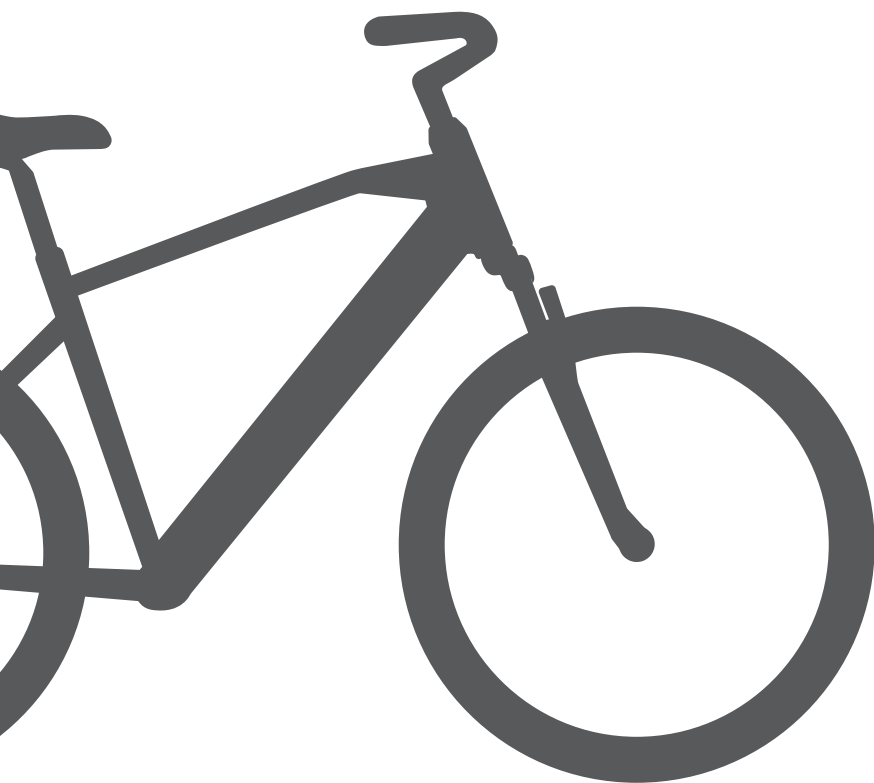


NOTICE ORIGINALE

PEDELEC / EPAC



TREKKING

Remarques concernant le présent manuel

Veillez lire attentivement ce manuel et tenir compte des remarques dont nous vous faisons part. Celles-ci ont pour objectif de garantir votre sécurité et d'assurer la durée de vie de votre Pedelec. Le présent manuel contient des descriptions fonctionnelles et des variantes d'équipements pour différents modèles. Votre Pedelec ne dispose pas de tous les composants et fonctions décrits. De fait, vous n'êtes pas en droit de prétendre à disposer de ces composants ou fonctions.



Veillez tenir compte de la déclaration de conformité CE jointe au manuel.

Chères clientes, chers clients,

Vous avez opté pour un produit conçu par notre groupe. Nous vous remercions de votre confiance et vous souhaitons de passer d'agréables moments en compagnie de votre nouveau Pedelec. Afin de faire durer votre plaisir de conduite le plus longtemps possible, nous avons réuni dans le présent manuel un bon nombre de points importants à ne pas négliger concernant les Pedelec / vélos électriques. Par ailleurs, si, après lecture de ce manuel, vous aviez encore des questions ou si vous aviez besoin d'assistance, veuillez vous adresser au vendeur de votre Pedelec ou contactez-nous directement par téléphone ou par e-mail.

Nous vous souhaitons bonne route !

Karcher AG

(fabricant responsable au regard de la sécurité du produit et de la responsabilité du fait du produit)

Gewerbestr. 19

D-75217 Birkenfeld

Notre service après-vente se tient à votre disposition :

Téléphone : +49 (0)7082/9254-20

E-mail : service@karcher-products.de

Consignes d'utilisation :

Toute réimpression, traduction et reproduction, même d'extraits, n'est pas autorisée sans notre accord préalable par écrit.

Nous nous réservons le droit d'apporter à tout moment des modifications techniques aux propos et figures mentionnés ci-après.

Les énoncés publiés dans le présent manuel ne prétendent pas être exhaustifs. Ces conditions peuvent également varier selon l'état actuel des négociations menées auprès du législateur. Par conséquent, veuillez suivre et respecter en priorité et exclusivement les communiqués publiés par les autorités publiques.

TABLE DES MATIÈRES

1	Remarques concernant le présent mode d'emploi	8
1.1	Usage et finalité du mode d'emploi	8
1.2	Plaque signalétique	8
1.3	Validité du mode d'emploi	9
1.4	Remarques concernant l'usure	9
1.5	Remarques en cas de modifications apportées par le client lui-même	9
1.6	Conservation des documents	9
1.7	Conservation des documents	10
1.8	Symboles utilisés dans le mode d'emploi	10
1.9	Figures utilisées dans le mode d'emploi	11
2	Sécurité	12
2.1	Usage conforme	12
2.2	Usages incorrects	12
2.3	Catégorisation (classification selon la finalité d'usage)	13
2.3.1	Catégorie 1	13
2.3.2	Catégorie 2	13
2.3.3	Catégorie 3	14
2.3.4	Catégorie 4	14
2.3.5	Catégorie 5	15
2.3.6	Catégorie 6	15
2.4	Identification des avertissements	16
2.5	Consignes générales de sécurité	17
2.6	Consignes de sécurité particulières	17
2.6.1	Composants spécifiques du Pedelec	17
2.6.2	Risque de décharge électrique	18
2.6.3	Risque d'explosion	18
2.6.4	Risque d'incendie	18
2.6.5	Risque de brûlures chimiques	18
2.6.6	Perturbation d'appareils médicaux	18
2.6.7	Risque de brûlures	19
2.7	Consignes de sécurité relatives à la circulation	19
3	Mise en service	20
3.1	Montage final	21
3.2	Avant le premier trajet	22
3.2.1	Réglage de la position assise	23
3.2.2	Utilisation du casque	24
3.3	Avant chaque trajet	25

4	Structure du Pedelec.....	26
5	Composants du Pedelec.....	29
5.1	Batterie.....	29
5.1.1	Retrait de la batterie hors du Pedelec.....	33
5.1.2	Insertion de la batterie dans le Pedelec.....	33
5.1.3	Activation de la batterie.....	33
5.1.4	Désactivation de la batterie.....	33
5.1.5	Autonomie de la batterie.....	33
5.1.6	Usure de la batterie.....	34
5.2	Moteur.....	34
5.3	Chargeur.....	34
5.3.1	Branchement de la batterie au chargeur.....	35
5.3.2	Retrait du chargeur de la batterie.....	35
5.4	Écran.....	36
5.4.1	KD21C.....	37
5.4.2	Ananda D13.....	38
5.4.3	Ananda D15.....	39
5.5	Fourche.....	40
5.6	Fourche suspendue réglable.....	40
5.6.1	Précontrainte.....	41
5.6.2	Verrouillage (déverrouillage/verrouillage de la suspension).....	41
5.7	Cadre.....	42
5.8	Entraînement par chaîne.....	43
5.9	Mécanisme de changement de vitesses.....	44
5.9.1	Dérailleur.....	45
5.10	Protection de la chaîne.....	47
5.11	Freins.....	48
5.11.1	Disposition des leviers de frein.....	48
5.11.2	Réglage de la position du levier de frein.....	49
5.11.3	Réglage du levier de frein.....	50
5.11.4	Frein à disque (hydraulique et mécanique).....	51
5.11.5	Frein sur jante.....	52
5.12	Roues.....	53
5.12.1	Valves.....	55
5.13	Selle et tige de selle.....	56
5.13.1	Tige de selle suspendue (selon le modèle).....	57

5.14	Guidon et potence.....	58
5.14.1	Types de potence.....	59
5.14.2	Réglage de l'inclinaison de la potence.....	60
5.14.3	Réglage de la hauteur de la potence (variante avec pincement intérieur).....	61
5.14.4	Réglage du guidon.....	62
5.15	Levier de serrage rapide (selon le modèle).....	64
5.16	Système d'éclairage.....	65
5.17	Porte-bagages.....	67
5.18	Sonnette.....	68
5.19	Béquille.....	69
5.19.1	Dépliage de la béquille.....	69
5.19.2	Repliage de la béquille.....	69
6	Stockage.....	70
7	Transport.....	71
7.1	Transport du Pedelec.....	71
7.2	Transport d'enfants.....	72
7.2.1	Transport d'enfants dans un siège.....	74
7.2.2	Transport d'enfant dans une remorque.....	74
7.3	Transport de bagages.....	75
7.3.1	Transport de bagages sur le porte-bagages.....	75
7.3.2	Transport de bagages dans la remorque.....	76
8	Dysfonctionnement.....	77
8.1	Dysfonctionnement de l'entraînement électrique.....	77
8.2	Dysfonctionnement général.....	77
9	Maintenance.....	78
9.1	Plan de maintenance de l'entraînement électrique.....	78
9.2	Plan de maintenance général.....	79
9.3	Couples de serrage.....	80
9.3.1	Ajustement serré de toutes les vis.....	80
9.3.2	Tableau de couples.....	80
9.4	Entretien.....	82
9.4.1	Remplacement des garnitures de frein.....	82
9.4.2	Contrôle de l'usure de l'entraînement par chaîne.....	84
9.4.3	Contrôle de la tension de la chaîne.....	84
9.4.4	Démontage/montage des roues.....	85
9.4.5	Remplacement d'un pneu / d'une chambre à air.....	86
9.4.6	Réglage du dérailleur.....	88
9.5	Nettoyage.....	90

10	Mise au rebut.....	91
10.1	Informations sur les équipements électriques et électroniques (usagés).....	91
10.2	Mise au rebut de la batterie.....	94
10.3	Mise au rebut de l'emballage.....	94
10.4	Mise au rebut des lubrifiants et produits d'entretien.....	94
10.5	Mise au rebut des pneus et des chambres à air.....	94
11	Certificat d'inspection.....	95
12	Passeport du Pedelec.....	98
13	Notes.....	99

1 Remarques concernant le présent mode d'emploi

Contrairement à la norme, les EPAC (= Electrically Power Assisted Cycle) sont ici désignés sous le terme de Pedelec (= Pedal electric cycle). Les Pedelec sont des véhicules équipés d'un moteur électrique auxiliaire qui, lorsque vous appuyez sur les pédales, vous fournit une assistance de 25 km/h max. Une aide à la poussée peut permettre au véhicule d'effectuer une accélération de 6 km/h max. lorsque la première vitesse est engagée. Dans certains pays, les Pedelec sont juridiquement répertoriés comme étant des bicyclettes. Veuillez vous renseigner sur les prescriptions régionales et nationales, ainsi que sur la classification en vigueur dans votre pays.

1.1 Usage et finalité du mode d'emploi

Le présent mode d'emploi contient des informations et consignes essentielles visant à garantir une manipulation sûre et conforme du Pedelec. Il est primordial d'avoir lu et compris ce mode d'emploi, ainsi que les instructions fournies par le fabricant, avant de procéder à la mise en service du Pedelec.

1.2 Plaque signalétique

La plaque signalétique spécifique se trouve sur le cadre du Pedelec.

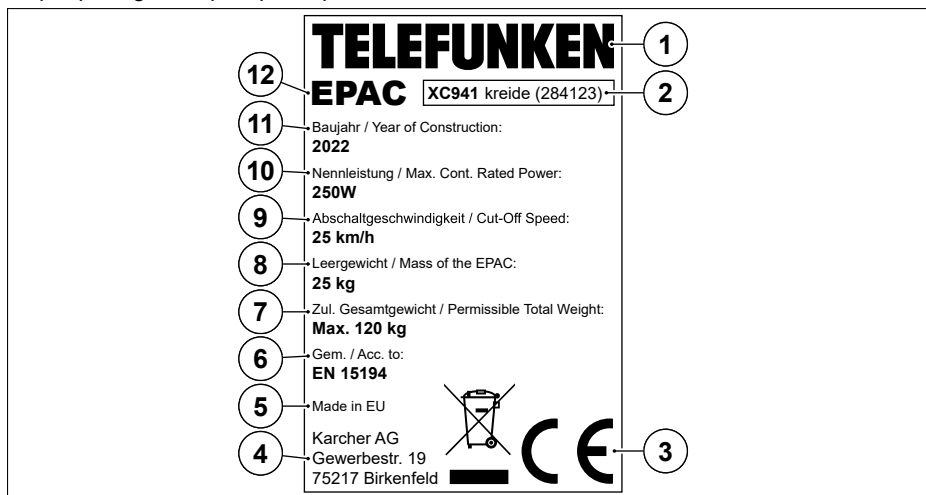


Fig. 1 Exemple de plaque signalétique

1. Nom de la marque	7. Poids total autorisé en charge
2. Désignation, couleur, référence du produit	8. Poids à vide
3. Marquage CE	9. Vitesse de coupure
4. Adresse du fabricant	10. Puissance nominale
5. Site de fabrication	11. Année de fabrication
6. Norme	12. Type de vélo – EPAC

1.3 Validité du mode d'emploi

Le présent mode d'emploi s'applique aux Pedelec E-Trekking.

1.4 Remarques concernant l'usure

Certains composants de votre Pedelec s'usent selon les conditions de fonctionnement. Le degré d'usure et/ou la vitesse à laquelle celle-ci va se former dépendent de la façon dont vous entretenez, maintenez et utilisez votre Pedelec (kilométrage, trajets sous la pluie, encrassement, etc.). Les Pedelec notamment qui sont souvent, voire toujours, stockés dehors risquent de s'user plus rapidement en raison des intempéries. Voici une liste non exhaustive des composants considérés comme des pièces d'usure : les pneus, les pièces du système de freinage, les chaînes, les éléments de suspension, les composants de roulement, les ampoules, les batteries. À un niveau d'usure habituel, ce genre de composants n'est pas soumis au droit en matière de garantie pour vices, car il ne s'agit pas ici de défaut au sens juridique du terme.

1.5 Remarques en cas de modifications apportées par le client lui-même

Si vous apportez des modifications à votre Pedelec (notamment en cas de tuning), ces modifications risquent d'entraîner une sollicitation accrue d'autres composants et d'endommager le Pedelec. De fait, vous vous exposez également au risque de perdre votre couverture d'assurance, d'engager votre responsabilité pénale en cas d'accidents et de rendre caduques vos droits de garantie de manière prématurée. En outre, des modifications peuvent entraîner l'autorisation d'immatriculation inhérente au Code de la route de votre Pedelec.

1.6 Conservation des documents


Conservez toujours le présent mode d'emploi et l'ensemble des consignes du fabricant applicables aux composants à portée de main pour une utilisation ultérieure.


1.7 Conservation des documents


Conservez toujours le présent mode d'emploi et l'ensemble des consignes du fabricant applicables aux composants à portée de main pour une utilisation ultérieure.

1.8 Symboles utilisés dans le mode d'emploi

Boutons :

Appuyez sur le bouton .

Appuyez sur le bouton .

Appuyez sur le bouton .

Séquences d'actions numérotées

1. Séquence d'actions numérotée (début)
2. Séquence d'actions numérotée (suite)

Texte concernant l'action

- subordonné (liste action)
- subordonné (liste énumération)

Séquences d'actions non numérotées

- Action ou séquence d'action sans ordre fixe
- Action ou séquence d'action sans ordre fixe

Texte concernant l'action

- subordonné (liste action)
- subordonné (liste énumération)

1.9 Figures utilisées dans le mode d'emploi

Donnés à titre d'exemple, les images et graphiques ont pour but de permettre au lecteur de mieux comprendre le principe de fonctionnement du Pedelec, ainsi que les procédures d'utilisation, de maintenance et de nettoyage. Pour des raisons inhérentes à la conception, les repères et les images peuvent différer selon l'équipement.

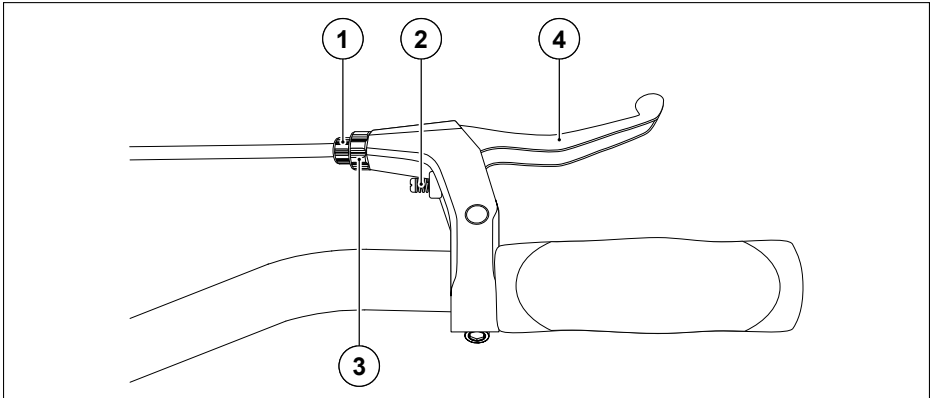


Fig. 2 Structure des figures

Figure donnée à titre d'exemple	Légende de l'image
---------------------------------	--------------------

2 Sécurité

2.1 Usage conforme

Utilisez votre Pedelec uniquement selon la manière décrite dans ce mode d'emploi. Tout autre usage est considéré comme non conforme et peut entraîner des accidents, des blessures graves ou une détérioration du véhicule.

Il se peut, au cas par cas, que des dommages résultant d'une utilisation non conforme du Pedelec ne soient pas couverts par l'obligation légale de garantie.

Le Pedelec est conçu pour être utilisé par une personne ayant au préalable réglé l'assise du vélo à sa taille.

Il est indispensable de tenir compte de la catégorisation spécifique du Pedelec.

Cf. « Catégorisation (classification selon la finalité d'usage) » à la page 13.

Le poids total autorisé en charge du Pedelec ne doit pas être dépassé.

Cf. « Plaque signalétique » à la page 8.

Le Pedelec est parfaitement adapté pour être utilisé avec un siège enfant, une remorque ou un système d'attelage. Veuillez respecter les consignes de montage et d'utilisation de chaque accessoire.

Le niveau de pression acoustique d'émission pondéré A pour les oreilles du cycliste est inférieur à 70 dB(A).

2.2 Usages incorrects


Toute utilisation incorrecte du Pedelec peut entraîner une annulation du droit de recours en garantie.

- utilisation du Pedelec contraire à la catégorisation ;
- réparations et maintenances non conformes ;
- utilisation non conforme de la batterie ;
- modifications structurelles apportées au Pedelec d'origine (tuning ou autre manipulation) ;
- ouverture et modification des composants du Pedelec ;
- décharge complète de la batterie due à de longues interruptions ou à un stockage inadéquat ;
- dépassement du poids total autorisé. Cf. « Plaque signalétique » à la page 8.


2.3 Catégorisation (classification selon la finalité d'usage)

La catégorisation est conforme à la norme « DIN EN 17406 Classification pour l'utilisation des bicyclettes ». La catégorisation de votre Pedelec est visible sur l'autocollant apposé sur le cadre.


2.3.1 Catégorie 1

	<p>Pedelec utilisés sur des surfaces pavées régulières où les pneus sont destinés à maintenir le contact au sol à une vitesse moyenne avec des sauts occasionnels.</p>
<p>Plage de vitesse moyenne type \emptyset</p>	<p>15 km/h à 25 km/h</p>
<p>Hauteur de saut/dénivellation prévue</p>	<p>< 15 cm</p>
<p>Utilisation prévue</p>	<p>Déplacements et loisirs avec un effort modéré</p>
<p>Type de bicyclette (exemple)</p>	<p>Vélos de ville et vélos urbains</p>
<p>Compétences de pilotage recommandées</p>	<p>Aucune compétence de pilotage spécifique requise</p>


2.3.2 Catégorie 2

	<p>Pedelec inclus dans la catégorie 1 et ceux utilisés sur les chemins de terre et les routes de gravier avec dénivelé modéré. Dans ces conditions, il faut s'attendre à une conduite sur un terrain irrégulier avec perte de contact répétée des pneus avec le sol. Les sauts sont limités à 15 cm ou moins.</p>
<p>Plage de vitesse moyenne type \emptyset</p>	<p>15 km/h à 25 km/h</p>
<p>Hauteur de saut/dénivellation prévue</p>	<p>< 15 cm</p>
<p>Utilisation prévue</p>	<p>Loisirs et trekking avec un effort modéré</p>
<p>Type de bicyclette (exemple)</p>	<p>Vélos de trekking et vélos de randonnée</p>
<p>Compétences de pilotage recommandées</p>	<p>Aucune compétence de pilotage spécifique requise</p>


2.3.3 Catégorie 3

	<p>Pedelec inclus dans les catégories 1 et 2, ainsi que ceux utilisés sur des sentiers accidentés, des routes non pavées, des terrains difficiles et des chemins non aménagés nécessitant des compétences techniques. Les sauts et les dénivellations doivent être inférieurs à 60 cm.</p>
<p>Plage de vitesse moyenne type \emptyset</p>	<p>Non pertinent</p>
<p>Hauteur de saut/dénivellation prévue</p>	<p>< 60 cm</p>
<p>Utilisation prévue</p>	<p>Conduite sportive et compétition avec des caractéristiques de parcours modérément difficiles</p>
<p>Type de bicyclette (exemple)</p>	<p>Vélos pour cross country et marathon</p>
<p>Compétences de pilotage recommandées</p>	<p>Compétences techniques et pratique requises</p>


2.3.4 Catégorie 4

	<p>Pedelec inclus dans les catégories 1, 2 et 3, et ceux utilisés pour la descente sur des pistes accidentées à des vitesses inférieures à 40 km/h. Les sauts doivent être inférieurs à 120 cm.</p>
<p>Plage de vitesse moyenne type \emptyset</p>	<p>Non pertinent</p>
<p>Hauteur de saut/dénivellation prévue</p>	<p>< 120 cm</p>
<p>Utilisation prévue</p>	<p>Conduite sportive et compétition avec des caractéristiques de parcours très exigeantes</p>
<p>Type de bicyclette (exemple)</p>	<p>VTT, vélos de trail</p>
<p>Compétences de pilotage recommandées</p>	<p>Compétences techniques, pratique et bonne maîtrise de la conduite requises</p>

2.3.5 Catégorie 5

	<p>Pedelec inclus dans les catégories 1, 2, 3 et 4, et ceux utilisés pour les sauts extrêmes ou la descente sur des pistes accidentées à des vitesses supérieures à 40 km/h, ou une combinaison des deux (sauts et descente).</p>
<p>Plage de vitesse moyenne type \emptyset</p>	<p>Non pertinent</p>
<p>Hauteur de saut/dénivellation prévue</p>	<p>> 120 cm</p>
<p>Utilisation prévue</p>	<p>Sport extrême</p>
<p>Type de bicyclette (exemple)</p>	<p>Vélos de descente (Downhill), de dirtjump et de freeride</p>
<p>Compétences de pilotage recommandées</p>	<p>Compétences techniques, pratique et maîtrise de la conduite extrêmes requises</p>

2.3.6 Catégorie 6

	<p>Pedelec inclus dans la catégorie 1 et ceux utilisés en compétition ou autre à des vitesses supérieures à 50 km/h comme la descente ou le sprint.</p>
<p>Plage de vitesse moyenne type \emptyset</p>	<p>30 km/h à 55 km/h</p>
<p>Hauteur de saut/dénivellation prévue</p>	<p>< 15 cm</p>
<p>Utilisation prévue</p>	<p>Conduite sportive et compétition avec un effort intense</p>
<p>Type de bicyclette (exemple)</p>	<p>Vélos de course, de contre-la-montre et vélos de triathlon</p>
<p>Compétences de pilotage recommandées</p>	<p>Compétences techniques et pratique requises</p>

2.4 Identification des avertissements



DANGER

Risque immédiat de mort ou de blessures graves.

Le non-respect de ces avis de sécurité entraîne des blessures extrêmement graves, voire mortelles.

- ▶ Veuillez impérativement respecter les mesures décrites afin d'éviter ce genre de risques.



AVERTISSEMENT

Risque possible de mort ou de blessures graves.

Le non-respect de ces avis de sécurité risque d'entraîner des blessures extrêmement graves, voire mortelles.

- ▶ Veuillez impérativement respecter les mesures décrites afin d'éviter ce genre de risques.



ATTENTION

Risque possible de blessures légères.

Le non-respect de ces avis de sécurité risque d'entraîner des blessures légères à graves ou de provoquer des dommages matériels ou environnementaux.

- ▶ Veuillez impérativement respecter les mesures décrites afin d'éviter ce genre de risques.

REMARQUE

Risque de dommages à l'appareil ou à son environnement.

Le non-respect de ces avis de sécurité risque de provoquer des dommages matériels ou environnementaux.

- ▶ Veuillez impérativement respecter les mesures décrites afin d'éviter ce genre de risques.

2.5 Consignes générales de sécurité

- N'utilisez le Pedelec que selon son utilisation conforme.
- Utilisez uniquement le Pedelec selon la catégorisation correspondante à votre activité.
- Tenez compte du fait que, selon les composants intégrés en option, le comportement routier peut être différent.
- Adaptez votre vitesse et votre style de conduite au trafic, à la météo et aux caractéristiques de la chaussée.
- Effectuez toujours un contrôle de fonctionnement / contrôle visuel de votre Pedelec avant de l'utiliser.
- Utilisez le Pedelec seulement si tous les composants fonctionnent parfaitement.
- Faites réaliser les réparations, le remplacement de composants et le montage de composants supplémentaires par un personnel spécialisé.
- En cas de chute ou de sollicitation excessive, faites contrôler le Pedelec par un personnel spécialisé.
- Portez des chaussures dotées de semelles antidérapantes.
- Assurez-vous qu'aucun morceau de tissu trop lâche (rubans, lacets, etc.) ne vienne se prendre dans les composants en mouvement du Pedelec.
- Soyez toujours prêt à freiner.

2.6 Consignes de sécurité particulières

2.6.1 Composants spécifiques du Pedelec

- Ne traversez pas des points d'eau profonds.
- Tenez compte du comportement routier spécifique du Pedelec.
- Les Pedelec et leurs composants (batteries, chargeurs, etc.) ne doivent pas rester à portée de main des enfants ou des personnes souffrant d'une déficience physique ou mentale ni être utilisés par eux.
- Familiarisez-vous avec votre Pedelec, à l'écart de la circulation.
- Retirez toujours la batterie avant de manipuler, transporter ou stocker votre Pedelec.
- Vous ne devez jamais modifier, ouvrir ou remplacer le moteur, la batterie et le système de commande.
- Faites réaliser les réparations, le remplacement de composants et le montage de composants supplémentaires par un personnel spécialisé.
- N'utilisez l'assistance à la poussée du Pedelec que pour pousser, non pour rouler.

2.6.2 Risque de décharge électrique

- Avant chaque utilisation, vérifiez que la batterie, le chargeur, le cordon d'alimentation et la fiche secteur ne présentent aucun dommage.
- Ne pliez pas le cordon d'alimentation.
- Branchez le chargeur uniquement à une prise électrique dont les indications correspondent à celles figurant sur ledit chargeur.
- Ne manipulez pas la batterie, le chargeur, le cordon d'alimentation et la fiche secteur en ayant les mains mouillées ou humides.

2.6.3 Risque d'explosion

- Éloignez la batterie du feu et de toute autre source de chaleur.

2.6.4 Risque d'incendie

- N'utilisez le chargeur que sous surveillance et dans des espaces intérieurs secs.
- Pendant le chargement, placez le chargeur et la batterie sur une surface ignifuge, à bonne distance de tout matériau inflammable.
- Utilisez uniquement le chargeur d'origine.
- Chargez le Pedelec uniquement avec la batterie fournie, n'utilisez pas de batterie d'un fournisseur tiers.
- Une fois le chargement effectué, tirez sur la fiche secteur.
- Ne chargez pas la batterie à proximité immédiate d'objets métalliques.
- Ne court-circuitez pas la batterie.

2.6.5 Risque de brûlures chimiques

- En cas de chute ou de sollicitation excessive, faites contrôler la batterie par un personnel spécialisé.
- Vous ne devez ni ouvrir, ni désassembler, ni percer, ni déformer la batterie.
- Portez toujours une tenue de protection (gants, vêtements et lunettes) lorsque vous touchez une batterie endommagée.
- En cas de contact avec de l'acide de batterie, rincez abondamment la zone concernée à l'eau et consultez un médecin.
- Si la batterie prend feu, éloignez-vous et prévenez les pompiers.

2.6.6 Perturbation d'appareils médicaux

- Éloignez la batterie et le chargeur de toute personne portant un stimulateur cardiaque et informez-en cette personne.

2.6.7 Risque de brûlures



- Si ce symbole figure sur l'un des composants, cela indique que ce dernier peut devenir brûlant.
- Après utilisation, laissez complètement refroidir le moteur ou tout autre composant susceptible de chauffer avant de le toucher.

2.7 Consignes de sécurité relatives à la circulation

- Portez des vêtements clairs dotés d'éléments réfléchissants.
- Portez un casque conforme à la norme DIN EN 1078 et portant le marquage CE.
- Respectez les prescriptions régionales et nationales en vigueur en matière de circulation routière.
- Utilisez le Pedelec sur la voie publique uniquement si votre équipement est conforme aux prescriptions régionales et nationales en vigueur en matière de circulation routière.
- Empruntez les voies prévues pour les cycles/Pedelec.
- Tenez-vous régulièrement informé des modifications éventuellement apportées aux prescriptions régionales et nationales en vigueur en matière de circulation routière.
- Lorsque vous roulez, gardez toujours vos deux mains sur le guidon de votre Pedelec.
- Adoptez un style de conduite défensif.
- Soyez conscient que les autres usagers peuvent faire des erreurs de conduite.
- Pour toute autre activité (allumer une lumière, ranger le porte-bagages, etc.) ou distraction (utilisation du Smartphone, par exemple) que la conduite, arrêtez-vous.

3 Mise en service

AVERTISSEMENT

Risque d'accident !

Ne laissez pas les enfants jouer avec l'emballage ou les petites pièces, ils risqueraient de les avaler et de s'étouffer ou de se blesser.

- ▶ Tenez les petites pièces hors de portée des enfants.
- ▶ Ne laissez pas les enfants jouer avec l'emballage ou le Pedelec.
- ▶ Durant le montage, ne laissez pas le Pedelec sans surveillance.

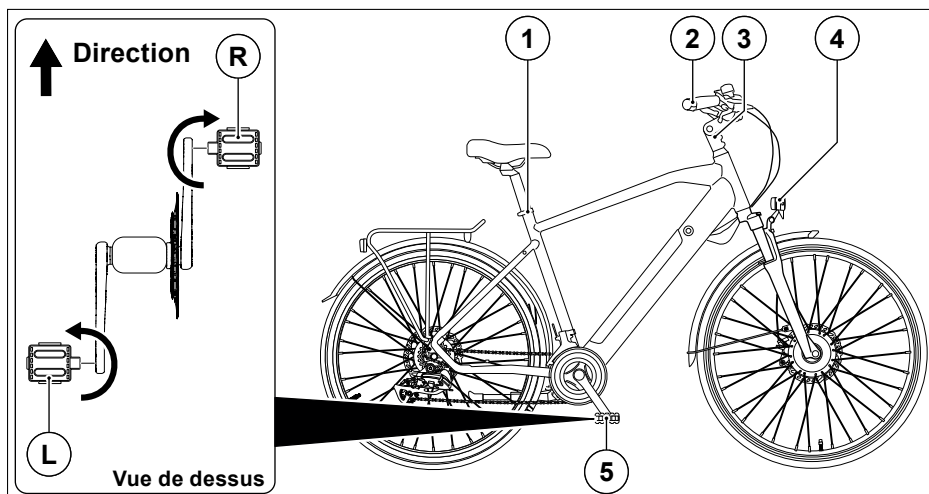


Fig. 3 Mise en service

1. Attache de selle	4. Système d'éclairage
2. Guidon	5. Pédales
3. Potence	

Pour des raisons de contraintes d'expédition, votre nouveau Pedelec est livré prémonté. Cela signifie que tous les composants et vis ne sont pas solidement serrés départ usine. Ils doivent être montés/serrés avant la mise en service :

- Mettez en service le Pedelec immédiatement après l'avoir acheté ou après la livraison.
- Les pédales, le guidon, la potence et les éléments de montage du guidon (p. ex. levier de frein, levier de vitesses, sonnette, écran/unité de commande), le collier de selle, le feu et le panier/porte-bagages (si inclus) doivent être réglés et bien serrés. Cf. « Réglage de la position assise » à la page 23. Cf. « Couples de serrage » à la page 80.

3.1 Montage final



ATTENTION

Risque de blessures !

Risque de coincement ou d'écrasement de parties du corps en raison de pièces mobiles.

- ▶ Veillez à ce qu'aucune partie de votre corps ni vos doigts ne viennent se prendre entre les pièces en mouvement.
- ▶ Portez des gants de protection.

REMARQUE

Risque d'endommagement !

Un montage final non conforme risque d'endommager le Pedelec et ses composants.

- ▶ Effectuez les opérations de manière correcte et consciencieuse.
- ▶ Au besoin, demandez à un personnel spécialisé de réaliser le montage final.

Le Pedelec est livré prémonté. Seuls quelques composants doivent être montés et réglés.

1. Ouvrez le carton.
 - N'utilisez aucun objet tranchant.
2. Sortez le Pedelec du carton.
3. Déposez le Pedelec dans un endroit sûr. Cf. « Béquille » à la page 69.
4. Retirez le matériel d'emballage et éliminez-le correctement.
5. Montez les pédales à la main et en utilisant de la graisse de montage.
 - Tenez compte des repères « L » (sens de la marche GAUCHE) et « R » (sens de la marche DROITE).
 - Tenez également compte du sens du filetage.
6. Serrez les pédales à l'aide de la clé plate d'ouverture de clé 15.
7. Réglez le guidon, puis serrez-le avec la clé Allen 6 mm. Cf. « Réglage du guidon » à la page 62.
8. Alignez la potence à un angle de 90° par rapport à la roue avant, puis serrez-la à l'aide de la clé Allen 6 mm. Cf. « Réglage de l'inclinaison de la potence » à la page 60.
9. Réglez la hauteur de selle. Cf. « Selle et tige de selle » à la page 56.
10. Accrochez le panier (si inclus dans la livraison) au support situé sur le guidon.
11. Contrôlez le serrage de toutes les vis. Cf. « Couples de serrage » à la page 80.
12. Vérifiez la pression de gonflage des roues et ajustez-la au besoin. Cf. « Roues » à la page 53.
13. Rechargez complètement la batterie.

3.2 Avant le premier trajet

AVERTISSEMENT

Risque d'accident !

En cas de non-respect de la profondeur d'insertion minimale de la tige de selle ou de la profondeur d'insertion minimale de la potence, la tige de selle ou la potence risquent de glisser ou de casser.

- ▶ Veuillez respecter les profondeurs d'insertion minimale de la tige de selle et de la potence.
-

ATTENTION

Risque de blessures !

Tensions musculaires / douleurs articulaires liées à une mauvaise position assise.

- ▶ Réglez correctement la position assise.
 - ▶ Au besoin, demandez à un personnel spécialisé d'effectuer le réglage de la position assise.
-

ATTENTION

Risque de blessures !

Risque accru de blessures par manque d'ergonomie ou en cas de maniement restreint.

- ▶ Réglez correctement la position assise.
 - ▶ Au besoin, demandez à un personnel spécialisé d'effectuer le réglage de la position assise.
-

REMARQUE

Risque d'endommagement !

En cas de non-respect de la profondeur d'insertion minimale de la tige de selle ou de la profondeur d'insertion minimale de la potence, des composants du Pedelec risquent de s'endommager.

- ▶ Veuillez respecter les profondeurs d'insertion minimale de la tige de selle et de la potence.
-

3.2.1 Réglage de la position assise

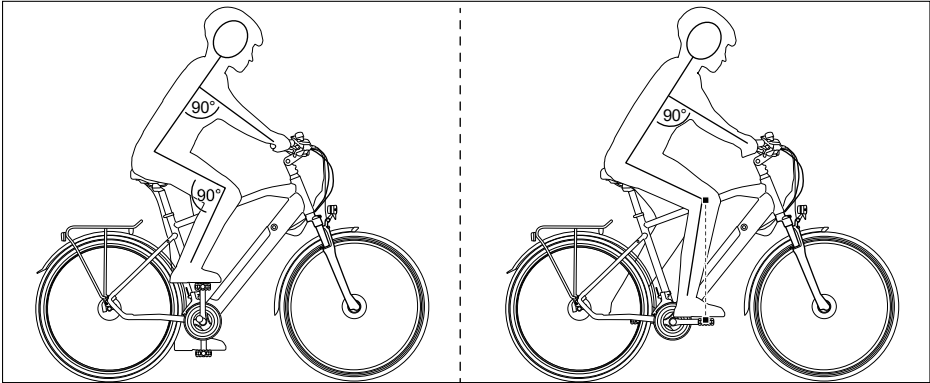


Fig. 4 Position assise optimale

La position assise optimale dépend de la taille du cycliste, ainsi que de la taille du cadre, de l'utilisation prévue et des réglages du Pedelec.

Les caractéristiques d'une position assise optimale sont les suivantes :

- Les genoux (haut des jambes) et les bras sont pliés à 90°.
- L'avant du genou se trouve au-dessus de l'axe de la pédale avant.
- Les bras sont détendus et légèrement pliés vers l'extérieur.
- Le dos ne doit pas être perpendiculaire à la tige de selle.
- Le guidon et tous les composants sont réglés de façon à ce que tous les composants puissent être utilisés sans risque.
- Pour régler correctement la position assise, vous pouvez visionner cette vidéo disponible sur notre site Internet :

<https://www.karcher-products.de/index.php/erklaer-videos.html>



3.2.2 Utilisation du casque

AVERTISSEMENT

Risque d'accident !

Risque de blessures graves en cas de chute sur la tête sans casque.

► Portez un casque conforme à la norme DIN EN 1078 et portant le marquage CE.

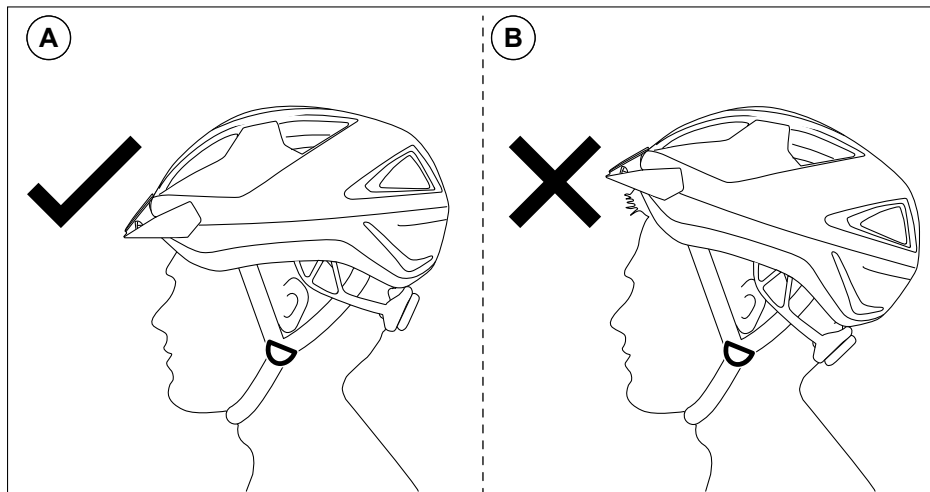


Fig. 5 Casque de vélo

A. Assise optimale	B. Assise non optimale
--------------------	------------------------

Portez un casque de vélo même si aucune loi ne vous y oblige.

- Le casque doit être fabriqué selon la norme DIN EN 1078.
- Un marquage CE doit être visible sur le casque.
- Veillez à bien positionner le casque sur votre tête.

3.3 Avant chaque trajet



ATTENTION

Risque de blessures !

Risque accru de blessures par des matériaux cassés suite à l'usure normale d'exploitation et au desserrage de raccords vissés.

- ▶ Avant chaque trajet, vérifiez le Pedelec et l'ensemble de ses composants.
 - ▶ Utilisez votre Pedelec que s'il est en parfait état.
-

Avant chaque trajet, vérifiez les composants suivants :

- Contrôlez l'état de charge de la batterie ; au besoin, chargez entièrement la batterie.
- Contrôlez le fonctionnement du frein de la roue avant, celui de la roue arrière et le frein à rétro pédalage.
- Vérifiez que le mécanisme de changement de vitesses fonctionne bien et ne génère aucun bruit inhabituel.
- Contrôlez que le levier de serrage rapide est bien fermé.
- Vérifiez que le cadre, la fourche et la tige de selle ne présentent aucun dommage ni aucune trace d'usure.
- Contrôlez le serrage de toutes les vis. Cf. « Couples de serrage » à la page 80.
- Vérifiez que le mécanisme à manivelle fonctionne bien et ne génère aucun bruit inhabituel.
- Vérifiez que le guidon et la potence ne présentent aucun dommage ni aucune trace d'usure.
- Vérifiez que la pression des pneus est suffisante et que ces derniers ne présentent ni dommage ni trace d'usure.
- Vérifiez que les jantes et les rayons ont une tension de rayons homogène et qu'ils ne présentent ni dommage ni trace d'usure.

4 Structure du Pedelec

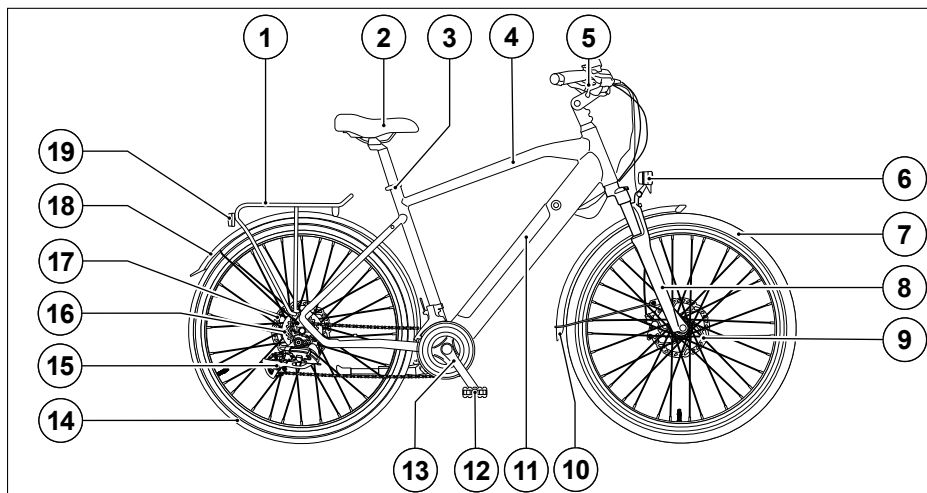


Fig. 6 Pedelec avec batterie intégrée dans le tube inférieur, dérailleur et moteur sur roue arrière

1. Porte-bagages	11. Batterie intégrée dans le tube inférieur
2. Selle et tige de selle	12. Pédales
3. Collier de serrage de la tige de selle ; évent. avec levier de serrage rapide	13. Bras de manivelle
4. Cadre	14. Roue arrière
5. Guidon avec éléments de montage	15. Dérailleur
6. Système d'éclairage avant	16. Moteur sur roue arrière
7. Roue avant	17. Frein à disque arrière
8. Fourche suspendue	18. Garde-boue arrière
9. Frein à disque avant	19. Système d'éclairage arrière
10. Garde-boue avant	

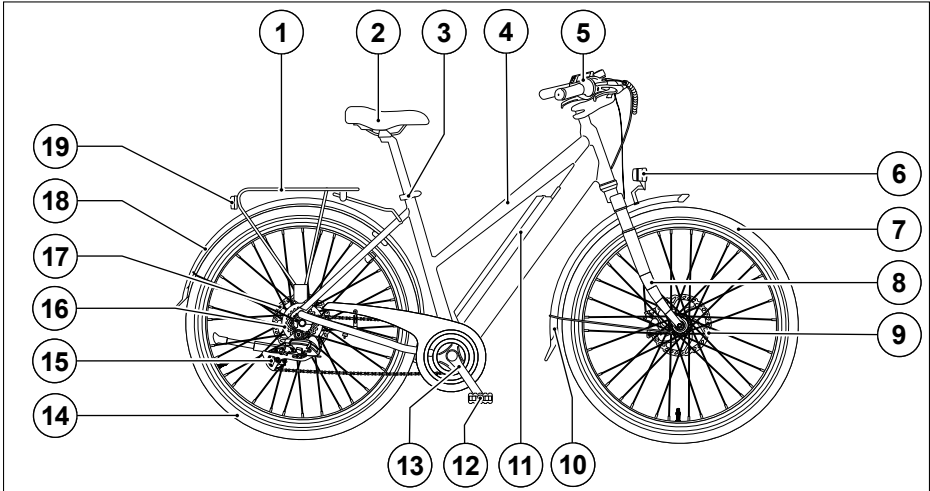


Fig. 7 Pedelec avec batterie semi-intégrée dans le tube inférieur, dérailleur et moteur sur roue arrière

1. Porte-bagages	11. Batterie semi-intégrée dans le tube inférieur
2. Selle et tige de selle	12. Pédales
3. Collier de serrage de la tige de selle ; évent. avec levier de serrage rapide	13. Bras de manivelle
4. Cadre	14. Roue arrière
5. Guidon avec éléments de montage	15. Dérailleur
6. Système d'éclairage avant	16. Moteur sur roue arrière
7. Roue avant	17. Frein à disque arrière
8. Fourche suspendue	18. Garde-boue arrière
9. Frein à disque avant	19. Système d'éclairage arrière
10. Garde-boue avant	

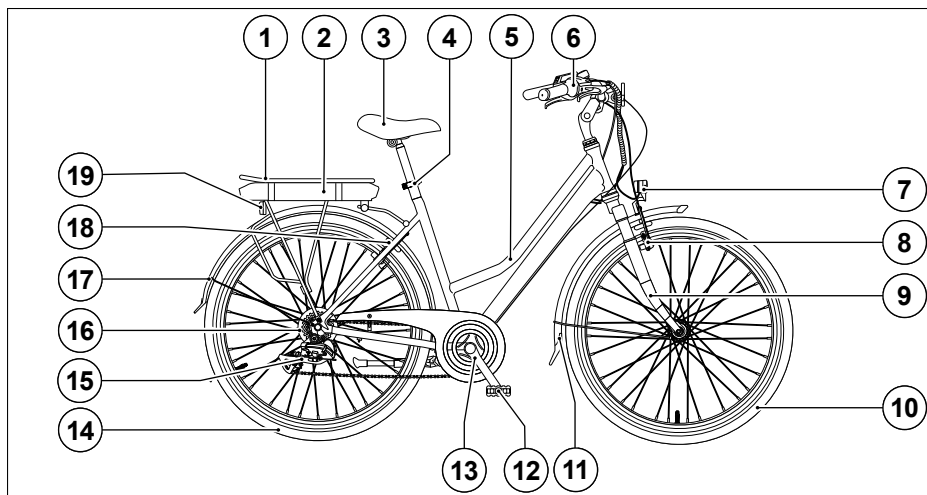


Fig. 8 Pedelec avec batterie intégrée au porte-bagages, dérailleur et moteur sur roue arrière

1. Porte-bagages	11. Garde-boue avant
2. Batterie intégrée au porte-bagages	12. Pédales
3. Selle et tige de selle	13. Bras de manivelle
4. Collier de serrage de la tige de selle ; évent. avec levier de serrage rapide	14. Roue arrière
5. Cadre	15. Dérailleur
6. Guidon avec éléments de montage	16. Moteur sur roue arrière
7. Système d'éclairage avant	17. Garde-boue arrière
8. Frein sur jante avant	18. Frein sur jante arrière
9. Fourche suspendue	19. Système d'éclairage arrière
10. Roue avant	

5 Composants du Pedelec

5.1 Batterie



AVERTISSEMENT

Risque d'explosion !

La batterie risque d'exploser en cas d'utilisation ou de manipulation non conforme.

- ▶ Utilisez le Pedelec uniquement avec la batterie d'origine.
- ▶ N'essayez jamais de charger une batterie endommagée.
- ▶ N'essayez jamais d'ouvrir une batterie.
- ▶ Tenez éloignée la batterie du feu et de l'eau.
- ▶ Protégez la batterie d'une surchauffe due au rayonnement direct ou indirect du soleil.
- ▶ Respectez les prescriptions spécifiques à votre pays.



AVERTISSEMENT

Risque d'incendie !

Une manipulation incorrecte de la batterie ou l'utilisation d'un chargeur incompatible risquent de provoquer un incendie.

- ▶ Utilisez le Pedelec uniquement avec la batterie d'origine.
- ▶ Respectez les instructions et conditions liées au chargement.
- ▶ Ne modifiez pas et ne réparez pas la batterie.
- ▶ Chargez la batterie d'origine en utilisant uniquement le chargeur d'origine fourni.
- ▶ Pendant le chargement, tenez la batterie et le chargeur à bonne distance de tout matériau inflammable.
- ▶ Pendant le chargement, tenez la batterie et le chargeur à bonne distance de tout objet métallique.
- ▶ Pendant le chargement, placez la batterie et le chargeur à un endroit sec, ignifuge et bien aéré.
- ▶ Pendant le chargement, ne laissez pas la batterie et le chargeur sans surveillance.
- ▶ Toute batterie endommagée et non intacte ne doit pas être réutilisée ou rechargée.
- ▶ Ne court-circuitiez pas la batterie.
- ▶ Informez-en immédiatement le service après-vente.



AVERTISSEMENT

Risque d'accident !

La manipulation de la batterie par des enfants (moins de 14 ans), par des personnes souffrant de déficiences sensorielles, physiques ou mentales (personnes handicapées ou d'un certain âge aux capacités réduites) ou par des personnes n'ayant pas assez d'expérience et de connaissances (p. ex. enfants plus âgés) peut entraîner divers accidents.

- ▶ Conservez la batterie hors de portée des enfants.
 - ▶ La batterie n'est pas un jouet et ne doit pas être utilisée comme tel.
 - ▶ La batterie ne doit être manipulée par des personnes souffrant de déficiences sensorielles, physiques ou mentales, ou par des enfants de moins de 14 ans que sous la surveillance d'un adulte.
-

REMARQUE

Risque d'endommagement !

Une manipulation incorrecte de la batterie risque d'endommager celle-ci.

- ▶ Protégez la batterie des secousses, des influences mécaniques, des chocs et de l'humidité.
 - ▶ Toute batterie endommagée et non intacte ne doit pas être réutilisée ou rechargée.
 - ▶ Contactez immédiatement le service après-vente.
-

REMARQUE

Risque d'endommagement !

L'utilisation de chargeurs autres que celui fourni risque d'endommager la batterie.

- ▶ Utilisez uniquement le chargeur d'origine.
 - ▶ Lors de la première charge, chargez entièrement la batterie (la DEL du chargeur s'allume en vert lorsque la batterie est pleine).
-

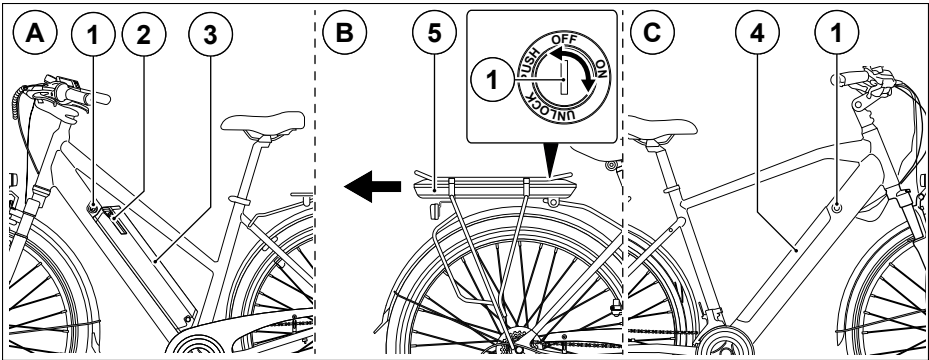


Fig. 9 Enlever/insérer la batterie

A. Batterie semi-intégrée	1. Verrou de la batterie
B. Batterie intégrée au porte-bagages	2. Levier de déverrouillage
C. Batterie intégrée	3. Batterie semi-intégrée
	4. Batterie intégrée
	5. Batterie intégrée au porte-bagages

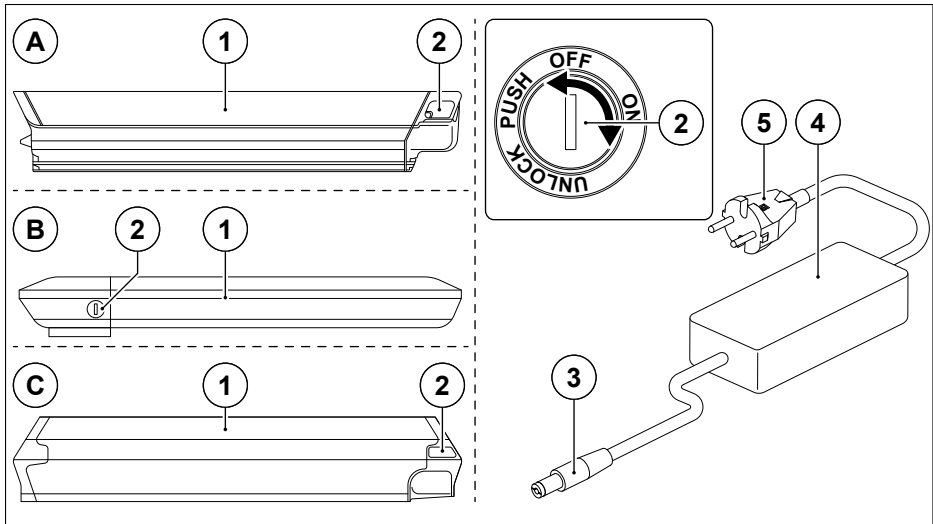


Fig. 10 Charger/allumer la batterie

A. Batterie semi-intégrée	1. Batterie
B. Batterie intégrée au porte-bagages	2. Verrou de la batterie
C. Batterie intégrée	3. Prise de charge
	4. Chargeur
	5. Fiche secteur

Selon le modèle, le Pedelec est équipé d'une batterie semi-intégrée, d'une batterie intégrée au porte-bagages ou d'une batterie intégrée.

La batterie du Pedelec est une batterie lithium-ion sans effet mémoire. En d'autres termes, vous pouvez recharger la batterie à tout moment, indépendamment de son état de charge, sans que cela n'entraîne une perte de capacité de la batterie supérieure à l'usure normale.

- Chargez entièrement la batterie après chaque trajet.
- Dès que vous n'utilisez pas votre Pedelec, éteignez le système d'entraînement.
- Ne laissez jamais la batterie se décharger complètement.
- En cas de stockage, pensez à toujours recharger la batterie (tous les 3 mois environ).
- N'exposez pas la batterie à des variations élevées de température.
- Conservez la batterie à température ambiante.
- Si vous rencontrez le moindre problème avec la batterie, contactez le service après-vente.
- N'utilisez plus la batterie tant que le problème n'est pas réglé.

5.1.1 Retrait de la batterie hors du Pedelec

1. Insérez la clé dans le verrou de la batterie.
2. Tournez la clé en position « Unlock » (déverrouillage).
3. Tirez le levier de déverrouillage (selon le modèle).
4. Retirez la batterie.

5.1.2 Insertion de la batterie dans le Pedelec

1. Insérez la batterie.
2. Tournez la clé en position « Off ».
3. Retirez la clé du verrou de la batterie.

5.1.3 Activation de la batterie

1. Insérez la clé dans le verrou de la batterie.
2. Tournez la clé en position « On ».
3. Allumez le système via l'écran. Cf. « Écran » à la page 36.

5.1.4 Désactivation de la batterie

1. Éteignez le système via l'écran. Cf. « Écran » à la page 36.
2. Tournez la clé en position « Off ».
3. Retirez la clé du verrou de la batterie.

5.1.5 Autonomie de la batterie

- L'autonomie dépend surtout des influences extérieures telles que le style de conduite, les conditions environnementales (le vent, la température), le profil du terrain / le dénivelé et la pression des pneus.
- En outre, le poids et la cadence sont également des points déterminants.
- Il est possible de rouler en utilisant différents niveaux d'assistance (jusqu'à cinq niveaux différents selon l'équipement). Plus le niveau d'assistance choisi est élevé, plus la portée atteignable est faible.
- La variance de l'autonomie s'étend de 20 km environ à 150 km environ, et ce, selon le type de batterie et les influences mentionnées ci-dessus.
- Il est possible d'atteindre une autonomie très élevée en choisissant de manière permanente un niveau d'assistance bas et en adoptant une conduite sportive avec une cadence élevée.
- Au bout de 3 mois environ, la batterie s'autodécharge. De fait, il est impératif de la recharger.

5.1.6 Usure de la batterie

Avec l'âge et à chaque charge, la capacité de charge des batteries de Pedelec diminue lentement. Nos batteries de Pedelec sont conçues pour 500 cycles de charge.

Jusqu'à ce nombre, il est possible, en respectant les indications du présent mode d'emploi, de limiter la diminution de puissance à de petits paliers jusqu'à atteindre 80 % de la capacité de charge initiale.

Une fois cette limite de capacité de 80 % dépassée, la batterie continuera à perdre de la capacité de charge, mais cette fois, par paliers plus importants.

5.2 Moteur



ATTENTION

Risque de blessures !

Risque accru de brûlures dû au moteur chaud.

- ▶ Après utilisation, laissez le moteur refroidir entièrement avant de le toucher.

Fournissant une puissance de 250 W, le moteur peut être monté sur le Pedelec aux emplacements suivants :

- sur le moyeu de la roue arrière ;

5.3 Chargeur



AVERTISSEMENT

Risque d'incendie !

Une manipulation incorrecte du chargeur ou l'utilisation d'une batterie incompatible risquent de provoquer un incendie.

- ▶ Respectez les instructions et conditions liées au chargement.
- ▶ Utilisez le chargeur uniquement pour recharger la batterie fournie.
- ▶ Pendant le chargement, tenez la batterie et le chargeur à bonne distance de tout matériau inflammable.
- ▶ Pendant le chargement, tenez la batterie et le chargeur à bonne distance de tout objet métallique.
- ▶ Pendant le chargement, placez la batterie et le chargeur à un endroit sec, ignifuge et bien aéré.
- ▶ Pendant le chargement, ne laissez pas la batterie et le chargeur sans surveillance.



AVERTISSEMENT

Risque de décharge électrique !

Risque de décharge électrique en cas de manipulation incorrecte du chargeur ou du raccord électrique.

- ▶ Tenez compte des spécifications et du mode d'emploi d'origine du chargeur.
- ▶ Ne réutilisez jamais un chargeur endommagé.
- ▶ Contactez immédiatement le service après-vente.

REMARQUE

Risque d'endommagement !

Si vous utilisez le chargeur pour recharger une autre batterie que celle fournie, vous risquez d'endommager et le chargeur et la batterie en question.

- ▶ Utilisez le chargeur uniquement pour recharger la batterie d'origine.

- Respectez les consignes du fabricant.
- Les indications figurant sur la plaque signalétique doivent coïncider avec l'alimentation électrique.
 - Si ce n'est pas le cas, veuillez ne pas utiliser le chargeur.

5.3.1 Branchement de la batterie au chargeur

1. Insérez la prise de charge du chargeur dans le port de charge de la batterie.
2. Insérez la fiche du chargeur dans la prise électrique.
 - DEL rouge = batterie en cours de recharge
 - DEL verte = batterie entièrement chargée

5.3.2 Retrait du chargeur de la batterie

1. Retirez la fiche du chargeur de la prise électrique.
2. Retirez la prise de charge du chargeur du port de charge de la batterie.

5.4 Écran

REMARQUE

Risque d'endommagement !

Un usage non conforme, l'humidité, les chocs ou encore les impacts risquent d'endommager l'écran.

- ▶ N'exposez pas l'écran aux chocs ou aux impacts.
 - ▶ N'exposez pas l'écran à l'humidité ou à l'eau.
 - ▶ Ne débranchez pas les connexions de l'écran lorsque celui-ci est encore allumé.
-

Selon le modèle, le Pedelec est équipé de l'un des trois types d'écrans présentés ci-dessous. Avant d'utiliser l'écran, tournez la clé dans le verrou de la batterie de la position « Off » à la position « On ».

5.4.1 KD21C

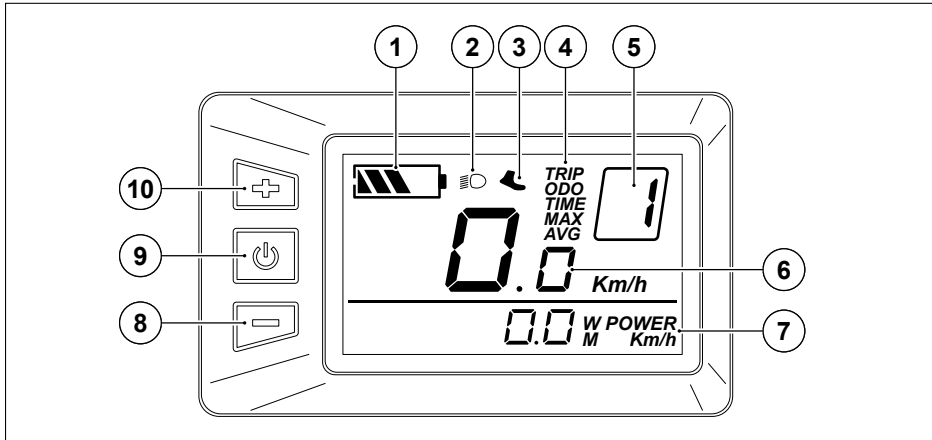


Fig. 11 KD21C

1. Niveau de charge de la batterie	6. Affichage de la vitesse
2. Affichage éclairage	7. Écran d'informations relatives à la conduite
3. Affichage aide à la poussée	8. Bouton « moins »
4. Information relative à la conduite	9. Bouton « On/Off » / bouton « Menu »
5. Niveau d'assistance	10. Bouton « plus »

Allumage/arrêt

- Appuyez sur le bouton « On/Off » pendant 2 secondes environ.

Réglage du niveau d'assistance

Vous pouvez choisir entre cinq niveaux d'assistance, 1 étant le niveau le plus faible et 5 le plus élevé. L'assistance du moteur s'arrête à 25 km/h.

- Appuyez sur le bouton « plus » pour augmenter le niveau d'assistance.
- Appuyez sur le bouton « moins » pour diminuer le niveau d'assistance.

Réglage des informations relatives à la conduite

- Appuyez sur le bouton « Menu » pour basculer entre le compteur kilométrique journalier, le compteur kilométrique total, la durée du trajet, la vitesse maximale ou encore la vitesse moyenne.

Allumage/arrêt du système d'éclairage

- Appuyez sur le bouton « plus » pendant 2 secondes environ.

Allumage/arrêt de l'aide à la poussée

- Appuyez sur le bouton « moins » pendant 2 secondes environ.

5.4.2 Ananda D13

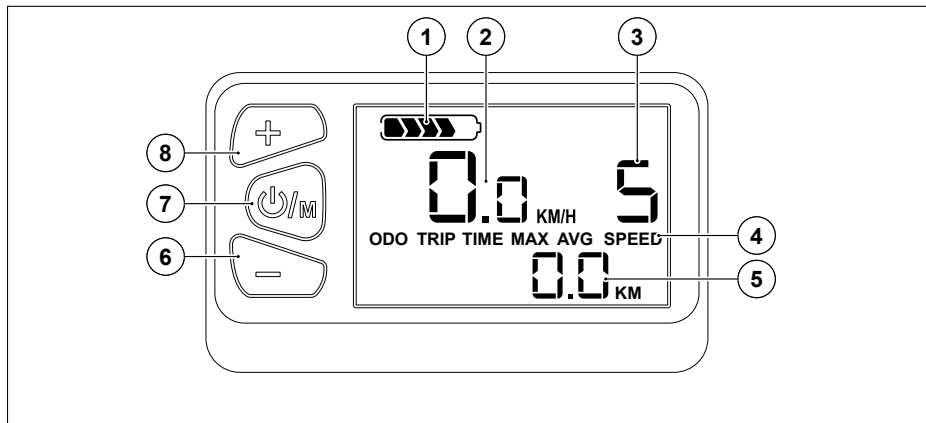


Fig. 12 Ananda D13

1. Niveau de charge de la batterie	5. Information relative à la conduite
2. Affichage de la vitesse	6. Bouton « moins »
3. Niveau d'assistance	7. Bouton « On/Off » / bouton « Menu »
4. Écran d'informations relatives à la conduite	8. Bouton « plus »

Allumage/arrêt

- Appuyez sur le bouton « On/Off » pendant 2 secondes environ.

Réglage du niveau d'assistance

Vous pouvez choisir entre cinq niveaux d'assistance, 1 étant le niveau le plus faible et 5 le plus élevé. L'assistance du moteur s'arrête à 25 km/h.

- Appuyez sur le bouton « plus » pour augmenter le niveau d'assistance.
- Appuyez sur le bouton « moins » pour diminuer le niveau d'assistance.

Réglage des informations relatives à la conduite

- Appuyez à plusieurs reprises sur le bouton « Menu » pour basculer entre le compteur kilométrique journalier, le compteur kilométrique total, la durée du trajet, la vitesse maximale et la vitesse moyenne.

Pour réinitialiser les valeurs indiquées ci-dessus (hormis le compteur kilométrique total), appuyez simultanément sur les boutons « plus » et « moins » pendant env. 5 secondes.

Allumage/arrêt du système d'éclairage

- Appuyez sur le bouton « plus » pendant 2 secondes environ.

Allumage/arrêt de l'aide à la poussée

- Appuyez sur le bouton « moins » pendant 2 secondes environ.

5.4.3 Ananda D15

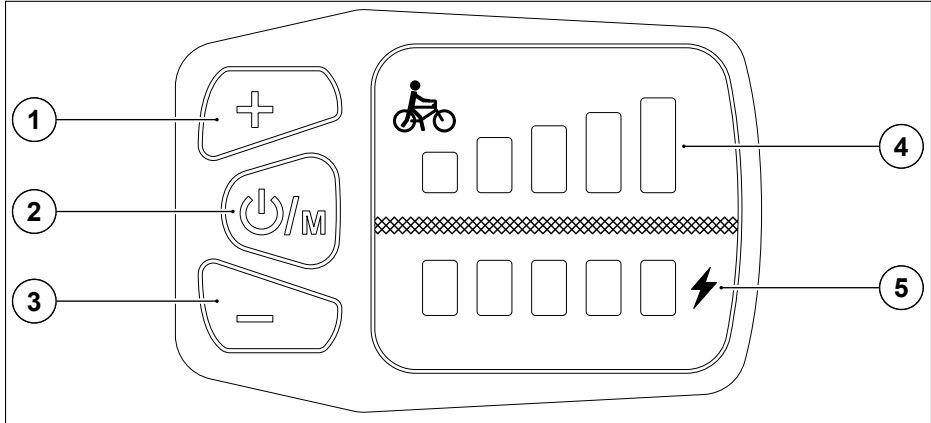


Fig. 13 Ananda D15

1. Bouton « plus »	4. Niveau d'assistance
2. Bouton « On/Off » / bouton « Menu »	5. Niveau de charge de la batterie
3. Bouton « moins »	

Allumage/arrêt

- Appuyez sur le bouton « On/Off » pendant 2 secondes environ.

Réglage du niveau d'assistance

Vous pouvez choisir entre cinq niveaux d'assistance, 1 étant le niveau le plus faible et 5 le plus élevé. L'assistance du moteur s'arrête à 25 km/h.

- Appuyez sur le bouton « plus » pour augmenter le niveau d'assistance.
- Appuyez sur le bouton « moins » pour diminuer le niveau d'assistance.

Allumage/arrêt du système d'éclairage

- Appuyez sur le bouton « plus » pendant 2 secondes environ.

Allumage/arrêt de l'aide à la poussée

- Appuyez sur le bouton « moins » pendant 2 secondes environ.

5.5 Fourche

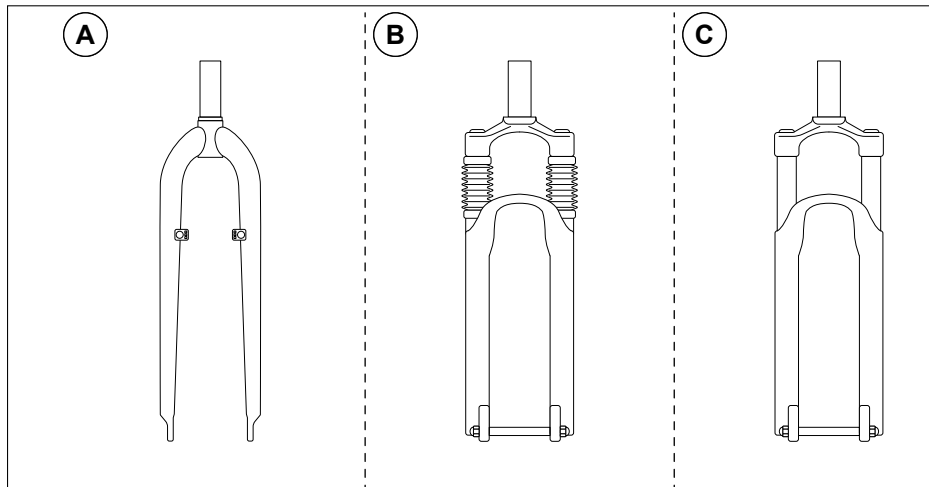


Fig. 14 Types de fourche

A. Fourche rigide à simple couronne	C. Fourche suspendue réglable
B. Fourche suspendue avec élastomère / amortisseur à ressort	

5.6 Fourche suspendue réglable



ATTENTION

Risque de blessures !

Un mauvais réglage de la fourche suspendue risque de provoquer des accidents.

► Faites réaliser le réglage par un personnel spécialisé.

REMARQUE

Risque d'endommagement !

Un mauvais réglage de la suspension risque de provoquer des bruits de choc et d'endommager la fourche suspendue ou certains de ses composants.

► Faites réaliser le réglage par un personnel spécialisé.

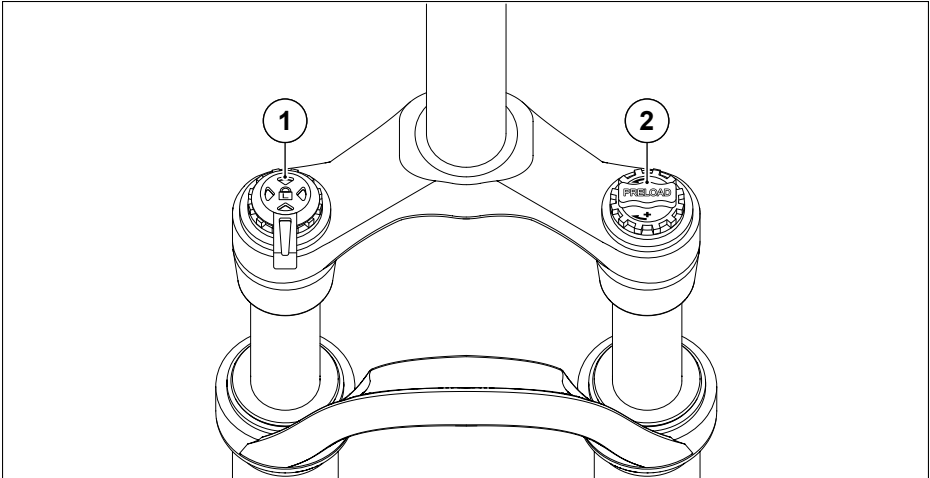


Fig. 15 Fourche suspendue réglable

1. Molette de verrouillage (déverrouillage/verrouillage de la suspension)	2. Molette de précontrainte
---	-----------------------------

5.6.1 Précontrainte

Sur la fourche suspendue réglable, vous pouvez tourner la molette pour ajuster la dureté de la fourche suspendue au poids du cycliste.

- Tournez la molette dans le sens horaire pour augmenter la dureté de suspension.
- Tournez la molette dans le sens anti-horaire pour diminuer la dureté de suspension.

5.6.2 Verrouillage (déverrouillage/verrouillage de la suspension)

La fonction de verrouillage vous permet de bloquer complètement la fourche suspendue, p. ex. si vous appuyez fortement sur les pédales et que la suspension risque d'altérer votre progression ou le confort de conduite.

Notez que la suspension peut s'affaisser jusqu'à 15 mm même si la fonction de verrouillage est activée si la chaussée est déformée.

En fonction du modèle, la fonction de verrouillage s'active à l'aide d'un bouton rotatif sur le tube vertical de droite de la fourche suspendue ou à l'aide d'une télécommande sur le guidon.

- Tournez la molette dans le sens horaire ou appuyez sur le bouton de verrouillage de la télécommande pour activer la fonction de verrouillage.
- Tournez la molette dans le sens anti-horaire ou appuyez sur le bouton de déverrouillage de la télécommande pour désactiver la fonction de verrouillage activée.

5.7 Cadre

REMARQUE

Risque d'endommagement !

En cas d'absence de conservation avec un produit d'entretien adapté aux vélos, le cadre risque de s'endommager et de rouiller s'il est exposé à de l'air salin ou à de l'air chargé en ammoniac.

- ▶ Nettoyez régulièrement le cadre.
 - ▶ Conservez le cadre avec un produit d'entretien adapté aux vélos tous les 6 mois min.
-

Le cadre du Pedelec est recouvert d'une peinture résistante et scellé par un revêtement en poudre de vernis incolore à base de plastique.

Selon le modèle, vous trouverez le numéro de cadre soit sur le tube de direction, soit sous le boîtier de pédalier.

5.8 Entraînement par chaîne

REMARQUE

Risque d'endommagement !

Risque accru d'usure ou de dommages en cas de pédales mal montées et de chaîne trop tendue ou trop détendue.

- ▶ Respectez l'affectation des pédales.
- ▶ Respectez la tension de la chaîne.

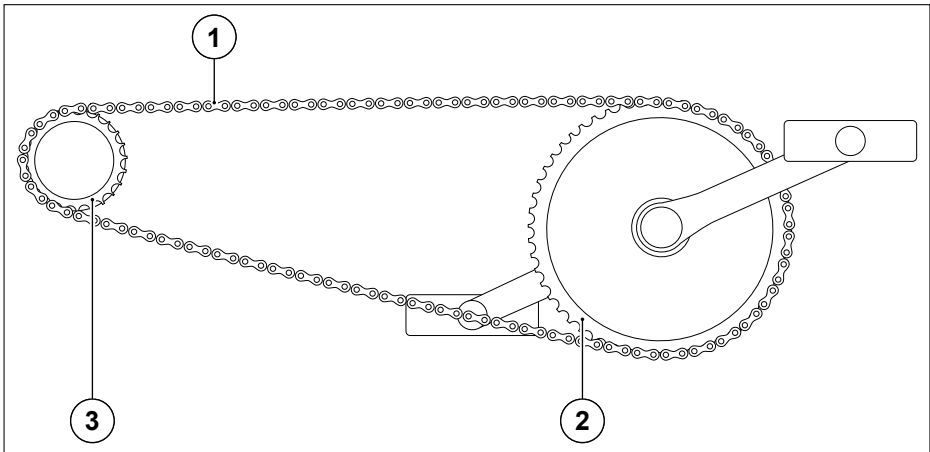


Fig. 16 Entraînement par chaîne

1. Chaîne	3. Pignon
2. Plateau	

Le Pedelec est équipé d'un entraînement par chaîne. L'entraînement du Pedelec est assuré par la force exercée par les pieds sur les pédales et par le mouvement de rotation des bras de manivelle.

- Respectez l'affectation des pédales.
 - Tenez compte des repères « L » et « R ».
 - Respectez le sens du filetage (filetage à gauche ou filetage à droite).
- Respectez la tension de la chaîne. Cf. « Contrôle de la tension de la chaîne » à la page 84.
- Tenez compte de l'usure de l'entraînement par chaîne. Cf. « Contrôle de l'usure de l'entraînement par chaîne » à la page 84.

5.9 Mécanisme de changement de vitesses



AVERTISSEMENT

Risque d'accident !

Si vous êtes trop distrait au moment de passer vos vitesses, vous vous exposez à un risque accru d'accident.

- ▶ Familiarisez-vous avec le mécanisme de changement de vitesses avant d'effectuer votre premier trajet.
 - ▶ N'utilisez le mécanisme de changement de vitesses que si vous pouvez détourner pendant quelques instants votre attention de la route.
-

REMARQUE

Risque d'endommagement !

Risque accru d'usure ou de dommages en cas de mauvaise combinaison entre le plateau et le pignon, et en cas de chaîne trop tendue ou trop détendue.

- ▶ Tenez compte du schéma de commutation.
 - ▶ Respectez la tension de la chaîne.
-

5.9.1 Dérailleur

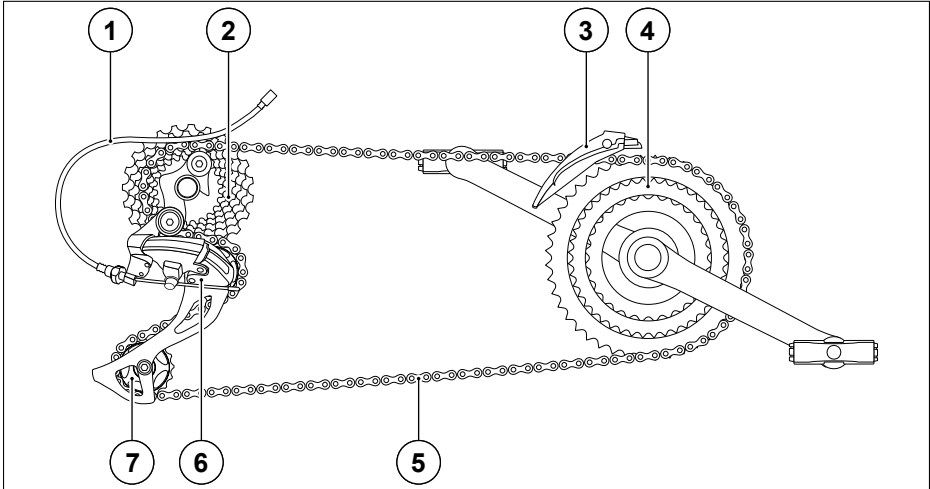


Fig. 17 Dérailleur

1. Câble Bowden arrière	5. Chaîne
2. Cassette	6. Dérailleur avant
3. Dérailleur avant	7. Dérailleur arrière
4. Plateaux avant	

Selon le modèle, un Pedelec à dérailleur est doté de 1 à 3 plateaux de taille différente au niveau des pédales et de 7 à 12 pignons de taille différente sur la cassette, au niveau du moyeu arrière. Les vitesses résultent des différentes combinaisons plateau/pignon que la chaîne peut proposer.

Le dérailleur avant est fixé au tube de selle, à côté du plateau avant. Le dérailleur avant permet de guider la chaîne d'un plateau à l'autre. Le dérailleur arrière, quant à lui, garantit le passage d'un pignon à l'autre, au niveau de la cassette. Deux éléments de commande situés sur le guidon vous permettent d'actionner les dérailleurs avant et arrière, et donc de régler la vitesse souhaitée.

Pour assurer un comportement routier optimal, il est nécessaire d'augmenter aussi bien le niveau d'assistance que la vitesse du changement de vitesse, en commençant par le 1^{er} niveau ou la première vitesse. Lors du rétrogradage, procéder de manière inverse.

- Lorsque vous passez les vitesses, procédez lentement et sans forcer.
- Pensez à rétrograder à temps avant d'entamer une montée.
- Lorsque vous pédalez, n'utilisez les combinaisons de commutation que dans le respect du schéma de commutation.
- Évitez de trop désaligner la chaîne.
- Réglez la vitesse si nécessaire. Cf. « Réglage du dérailleur » à la page 88.
- Contrôlez régulièrement la tension de la chaîne. Cf. « Contrôle de la tension de la chaîne » à la page 84.

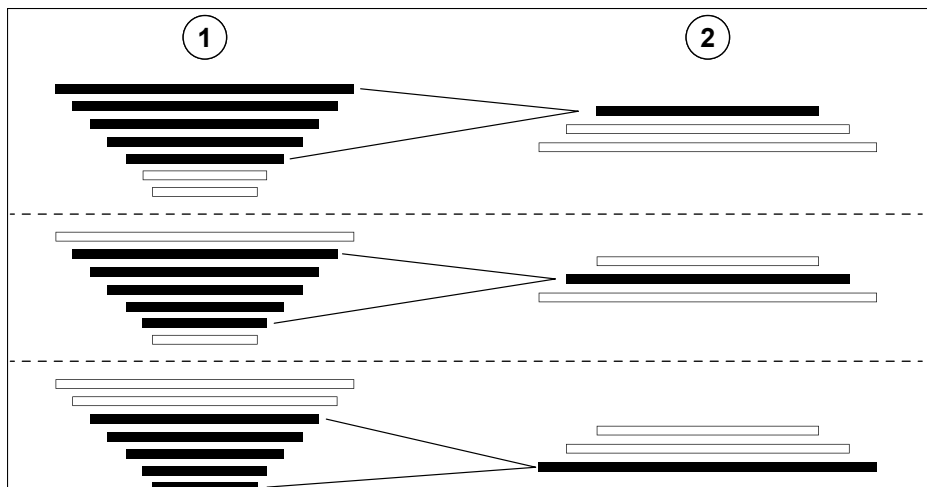


Fig. 18 Schéma de commutation

1. Cassette	2. Plateaux avant
-------------	-------------------

Utilisation

La manette de vitesses permettant de commuter les plateaux avant se trouve sur le côté gauche du guidon. La manette de vitesses permettant de commuter les pignons arrière de la cassette se trouve sur le côté droit du guidon.

Tournez la manette de vitesses pour accélérer ou rétrograder, selon le sens de rotation.

Grande transmission (effort important / faible cadence) :

Si la chaîne passe sur l'un des petits pignons et sur un grand plateau, le cycliste a plus de mal à pédaler, mais le Pedelec parcourt une plus grande distance à chaque rotation des pédales.

Petite transmission (moindre effort / cadence élevée) :

Si la chaîne passe sur l'un des grands pignons et sur un petit plateau, le cycliste pédale plus facilement, mais le Pedelec parcourt une plus petite distance à chaque rotation des pédales.

5.10 Protection de la chaîne

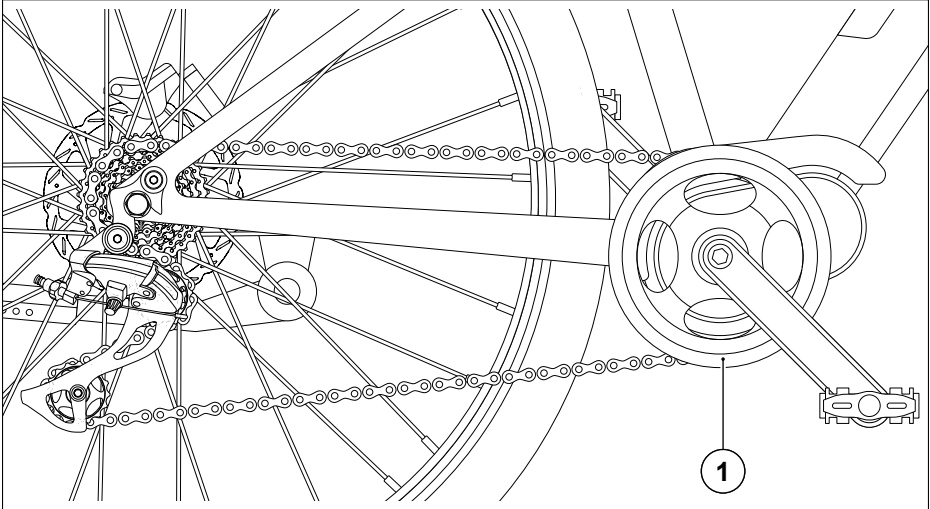


Fig. 19 Protection de la chaîne à l'avant

1. Protection de la chaîne à l'avant	
--------------------------------------	--

Selon le modèle, le Pedelec est équipé d'une protection de la chaîne à l'avant. La protection de la chaîne à l'avant protège les plateaux avant des dommages.

5.11 Freins

AVERTISSEMENT

Risque d'accident !

Risque de culbute accidentelle en cas d'actionnement trop brutal du frein avant.

- ▶ Familiarisez-vous avec les freins avant d'effectuer votre premier trajet.
- ▶ Actionnez les freins de manière maîtrisée.
- ▶ Tenez compte du revêtement de la chaussée et des conditions météorologiques.

5.11.1 Disposition des leviers de frein

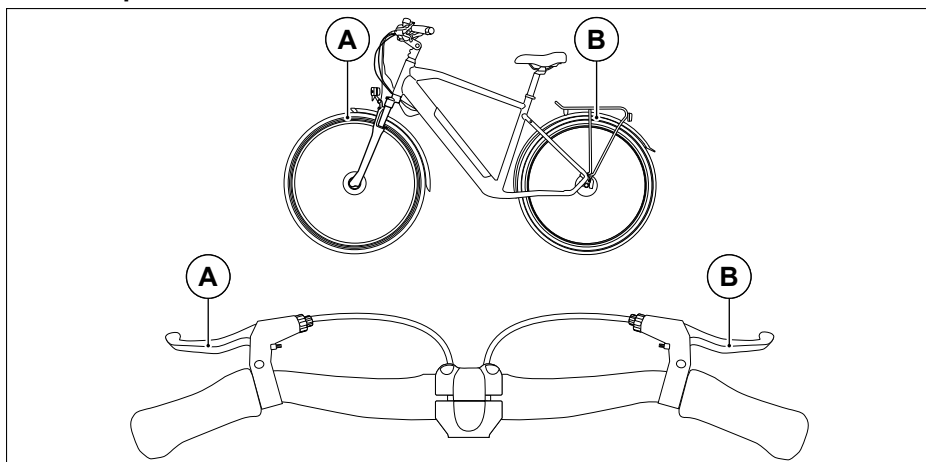


Fig. 20 Disposition des leviers de frein

A. Roue avant	B. Roue arrière
---------------	-----------------

Selon le modèle, le Pedelec est équipé d'un ou de deux leviers de frein. Sur les Pedelec dotés de deux leviers de frein, le levier de frein gauche permet d'utiliser le frein avant et le levier de frein droit permet d'actionner le frein arrière. Sur les Pedelec équipés d'un seul levier de frein, la roue avant se freine à l'aide du levier de frein droit. La roue arrière est freinée sous l'effet du rétropédalage.

- Familiarisez-vous avec la disposition des leviers de frein avant d'effectuer votre premier trajet.
- Réglez la position du levier de frein. Cf. « Réglage de la position du levier de frein » à la page 49.
- Réglez le levier de frein. Cf. « Réglage du levier de frein » à la page 50.
- Tenez compte de la limite d'usure des garnitures de frein. Cf. « Remplacement des garnitures de frein » à la page 82.

5.11.2 Réglage de la position du levier de frein

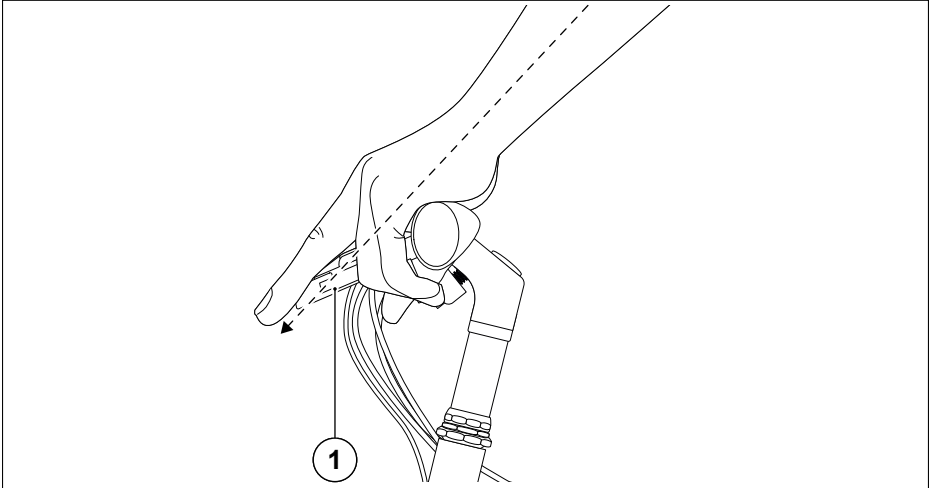


Fig. 21 Position du levier de frein

1. Levier de frein	
--------------------	--

Le levier de frein doit être aligné dans le prolongement du bras du cycliste afin de garantir un effet de freinage optimal à tout instant.

- Tenez compte du réglage de la position assise optimale. Cf. « Réglage de la position assise » à la page 23.
1. Desserrez la vis de serrage du levier de frein.
 2. Réglez l'angle du levier de frein.
 3. Resserrez la vis de serrage du levier de frein.

5.11.3 Réglage du levier de frein

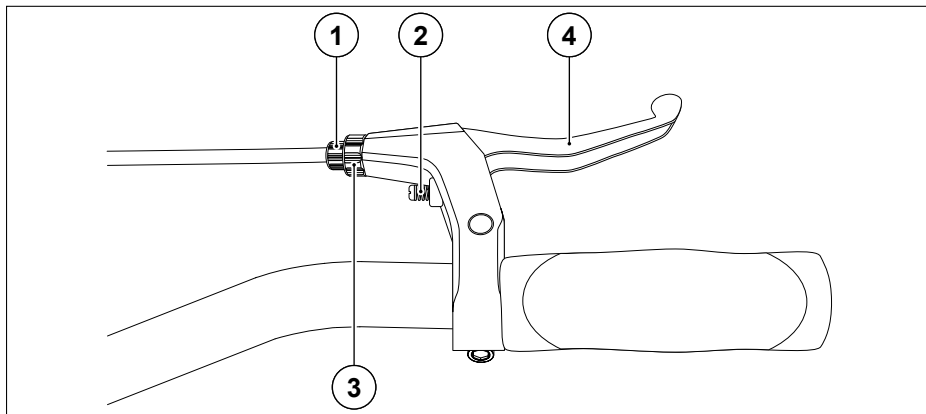


Fig. 22 Réglage du levier de frein

1. Écrou moleté	3. Contre-écrou
2. Vis de réglage de la portée des poignées	4. Levier de frein

Le levier de frein doit être aligné de façon à rester à portée de mains du cycliste tout en assurant une course du levier de frein / une force de freinage suffisante afin de garantir un effet de freinage optimal à tout instant.

1. Vissez la vis de réglage de la portée des poignées pour réduire la portée, ou dévissez-la pour augmenter la portée.
 2. Vissez l'écrou moleté pour augmenter la course du levier de frein et réduire la force de freinage, ou dévissez-le pour réduire la course du levier de frein et augmenter la force de freinage.
 3. Vissez le contre-écrou contre le support du levier de frein pour bloquer les réglages.
- Pour régler correctement le levier de frein, vous pouvez visionner cette vidéo disponible sur notre site Internet :

<https://www.karcher-products.de/index.php/erklaer-videos.html>



5.11.4 Frein à disque (hydraulique et mécanique)

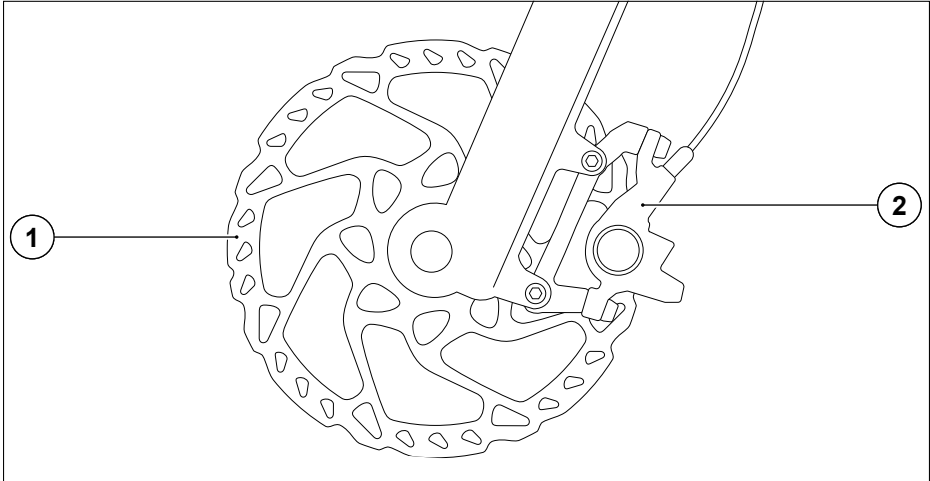


Fig. 23 Frein sur jante

1. Disque de frein	2. Étrier de frein
--------------------	--------------------

Selon le modèle, le Pedelec est équipé de freins à disque hydrauliques ou mécaniques à l'avant et à l'arrière. Lorsque le levier de frein est actionné, les pistons de frein situés dans l'étrier de frein sont poussés vers l'extérieur. Les garnitures de frein sont pressées contre le disque de frein par les pistons de frein et le Pedelec s'arrête.

- Les garnitures de frein doivent se trouver à 1 – 2 mm de distance de la jante et venir toucher cette dernière d'abord à l'avant dans le sens de la marche.
- Veillez si possible à utiliser le frein avant et le frein arrière de manière simultanée et uniforme.
- Soyez attentif au revêtement de la chaussée et tenez-en compte pour la distance de freinage.
- Tenez compte de la limite d'usure des garnitures de frein.
- Tenez compte de la limite d'usure du câble et/ou du liquide de frein.

5.11.5 Frein sur jante

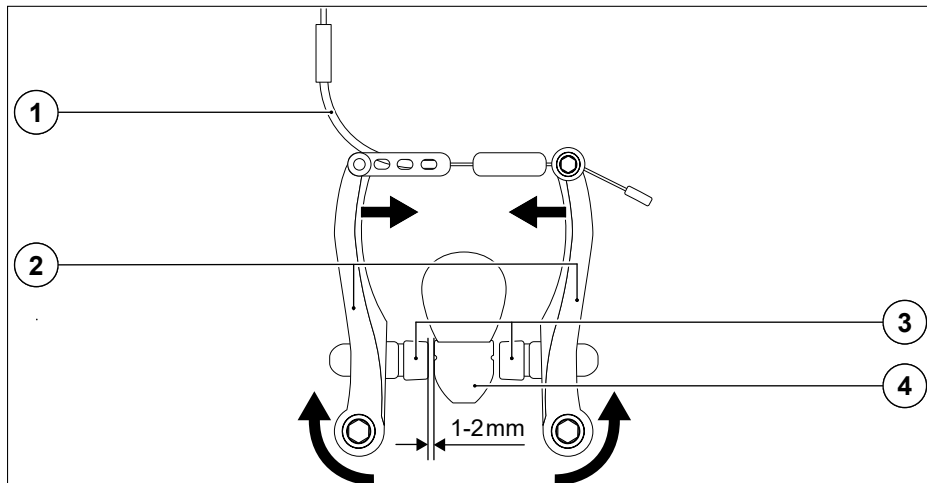


Fig. 24 Frein sur jante

1. Câble de frein	3. Garniture de frein
2. Étriers de frein	4. Jante

Selon le modèle, le Pedelec est équipé d'un ou de deux freins V-Brake. Un actionnement du levier de frein entraîne la contraction des étriers de frein par le câble de frein. Les garnitures de frein viennent alors comprimer la jante, provoquant l'arrêt du Pedelec.

- Les garnitures de frein doivent se trouver à 1 – 2 mm de distance de la jante et venir toucher cette dernière d'abord à l'avant dans le sens de la marche.
- Veillez si possible à utiliser le frein avant et le frein arrière de manière simultanée et uniforme.
- Soyez attentif au revêtement de la chaussée et tenez-en compte pour la distance de freinage.
- Tenez compte de la limite d'usure des garnitures de frein. Cf. « Remplacement des garnitures de frein » à la page 82.
- Pour régler correctement le frein sur jante, vous pouvez visionner cette vidéo disponible sur notre site Internet :

<https://www.karcher-products.de/index.php/erklaer-videos.html>



5.12 Roues



AVERTISSEMENT

Risque d'accident !

S'ils sont endommagés, les pneus risquent d'éclater ou de perdre soudainement de la pression durant le trajet.

- ▶ Effectuez un contrôle de fonctionnement / contrôle visuel avant chaque trajet.



AVERTISSEMENT

Risque d'accident !

Des réflecteurs encrassés ou manquants réduisent considérablement la visibilité sur la voie publique.

- ▶ Si les réflecteurs sont encrassés, nettoyez-les.
- ▶ Remplacez tout réflecteur manquant.



AVERTISSEMENT

Risque d'accident !

Si les roues ne sont pas centrées (concentriques), les jantes risquent de se rompre durant le trajet et les freins sur jante ne fonctionneront pas correctement.

- ▶ Faites effectuer le centrage des roues par un personnel spécialisé.



ATTENTION

Risque de blessures !

Une mauvaise pression des pneus augmente le risque de chutes.

- ▶ Respectez les pressions minimale et maximale des pneus.
- ▶ Vérifiez la pression des pneus avant chaque trajet.

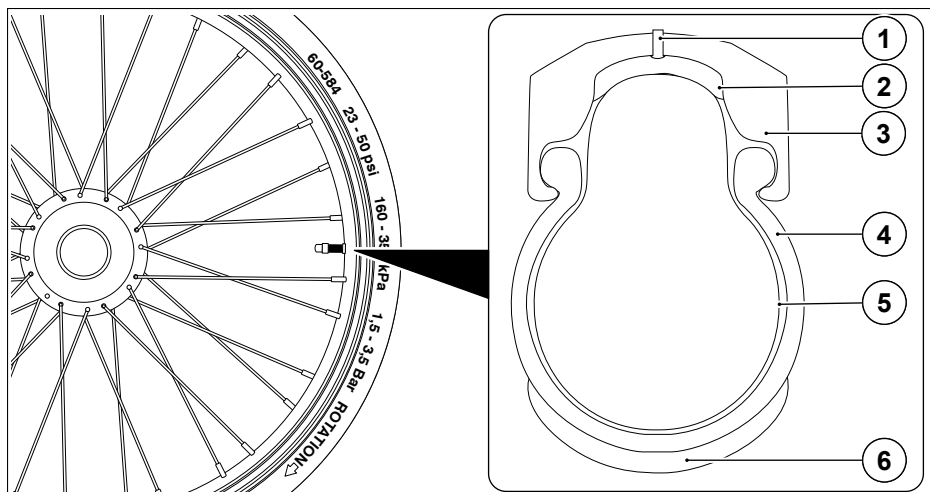


Fig. 25 Roues

1. Jante	4. Chape
2. Fond de jante	5. Chambre à air
3. Flanc de freinage	6. Surface de roulement

Selon le modèle, les roues du Pedelec sont équipées de jantes à chambre creuse avec caisson en aluminium ou de jantes à chambre creuse à double paroi en aluminium, de rayons galvanisés ou Niro, de moyeux de roue libre en acier ou en aluminium, de moyeux à rétropédalage de marque, de dynamos moyeux de marque, de moteurs moyeux de marque, de pneus typiques à une catégorie, ainsi que d'une bague pour réflecteurs ou encore de réflecteurs sur rayons.

- Tenez compte des informations relatives au pneu qui figurent sur les flancs de celui-ci.
- Si vous devez acheter un nouveau pneu, veillez à ce que celui-ci soit doté d'une bague pour réflecteurs ou de réflecteurs sur rayons afin que le pneu satisfasse aux exigences de conformité imposées par le Code de la route allemand (Straßenverkehrsordnung, StVZO).

5.12.1 Valves

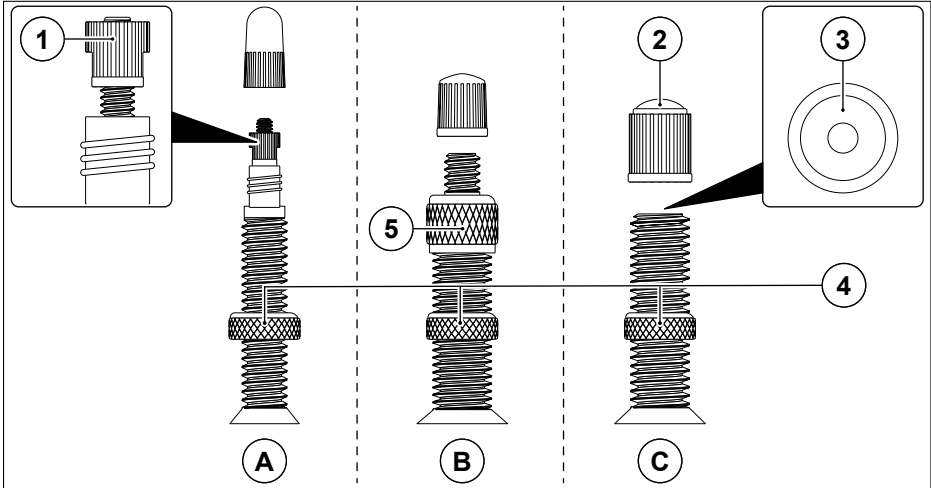


Fig. 26 Variantes de valve

A. Valve Presta	1. Écrou moleté
B. Valve Dunlop	2. Bouchon de valve
C. Valve Auto	3. Poussoir
	4. Écrou moleté
	5. Écrou de valve

Selon le modèle, les chambres à air du Pedelec sont équipées de valves Presta, Dunlop ou Auto.

- Respectez la pression de gonflage des pneus qui figure sur les flancs du pneu.
- Ajustez la pression des pneus, dans la plage spécifiée, en fonction du terrain et du poids du cycliste.

5.13 Selle et tige de selle

AVERTISSEMENT

Risque d'accident !

En cas de non-respect de la profondeur d'insertion minimale de la tige de selle, celle-ci risque de glisser ou de casser.

► Respectez la profondeur d'insertion minimale.

REMARQUE

Risque d'endommagement !

En cas de non-respect de la profondeur d'insertion minimale de la tige de selle, des composants du Pedelec risquent de s'endommager.

► Respectez la profondeur d'insertion minimale.

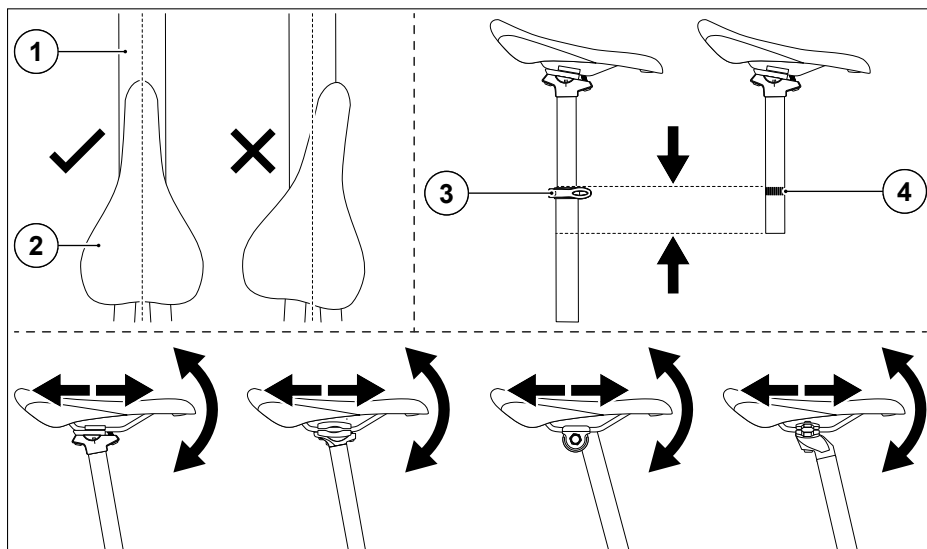


Fig. 27 Selle et tige de selle

1. Tube supérieur	3. Levier de serrage rapide
2. Selle	4. Repère pour la profondeur d'insertion minimale

La selle doit être alignée de façon à être parallèle au tube supérieur, et la profondeur d'insertion minimale de la tige de selle doit impérativement être respectée. Utilisez la vis de réglage située sur la selle pour régler l'écartement entre la selle et le guidon, ainsi que l'inclinaison de la selle.

Selon le type de selle, une ou plusieurs vis de réglage peuvent être montées sur la selle.

- Réglez la selle de façon à ce que l'ensemble des composants du guidon puisse être utilisé sans risque.
 - Tenez compte du réglage de la position assise optimale. Cf. « Réglage de la position assise » à la page 23.
1. Ouvrez le collier de serrage de la tige de selle ou le levier de serrage rapide. Cf. « Levier de serrage rapide (selon le modèle) » à la page 64.
 2. Poussez la selle dans le tube de selle au moins jusqu'à ce que le repère pour la profondeur d'insertion minimale ne soit plus visible.
 - Tenez compte de l'alignement parallèle de la selle par rapport au tube supérieur.
 3. Fermez le collier de serrage de la tige de selle ou le levier de serrage rapide. Cf. « Levier de serrage rapide (selon le modèle) » à la page 64.

5.13.1 Tige de selle suspendue (selon le modèle)

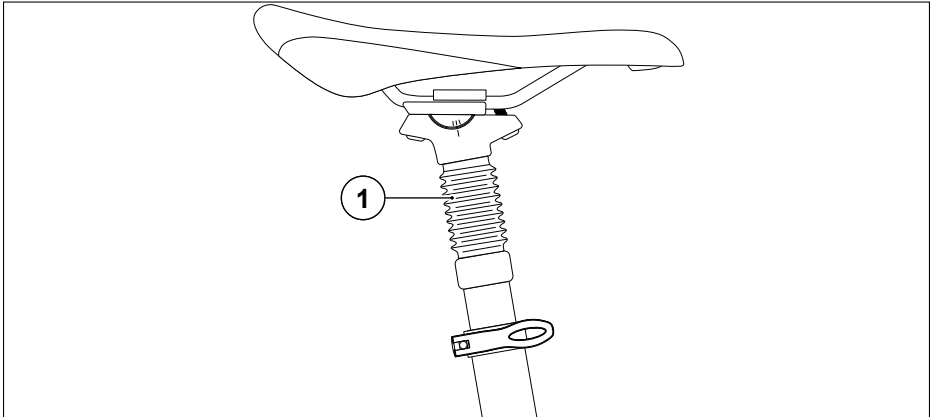


Fig. 28 Tige de selle suspendue

1. Suspension	
---------------	--

La tige de selle suspendue amortit les chocs et les inégalités de la chaussée sur la selle. Tournez l'écrou d'ajustage situé à l'intérieur de la tige de selle pour pouvoir régler la dureté de la suspension par rapport au poids du cycliste. Tournez l'écrou d'ajustage dans le sens horaire : la suspension est plus rigide. Tournez l'écrou d'ajustage dans le sens anti-horaire : la suspension est plus souple.

1. Démontez la selle.
2. Desserrez ou resserrez pour ajuster la tige de selle suspendue au poids du cycliste.
3. Remontez la selle.
 - Tenez compte du réglage de la position assise optimale. Cf. « Réglage de la position assise » à la page 23.
 - Respectez le réglage de la selle. Cf. « Selle et tige de selle » à la page 56.

5.14 Guidon et potence

AVERTISSEMENT

Risque d'accident !

En cas de non-respect de la profondeur d'insertion minimale de la potence, celle-ci risque de glisser ou de casser.

► Respectez la profondeur d'insertion minimale.

REMARQUE

Risque d'endommagement !

En cas de non-respect de la profondeur d'insertion minimale de la potence, des composants du Pedelec risquent de s'endommager.

► Respectez la profondeur d'insertion minimale.

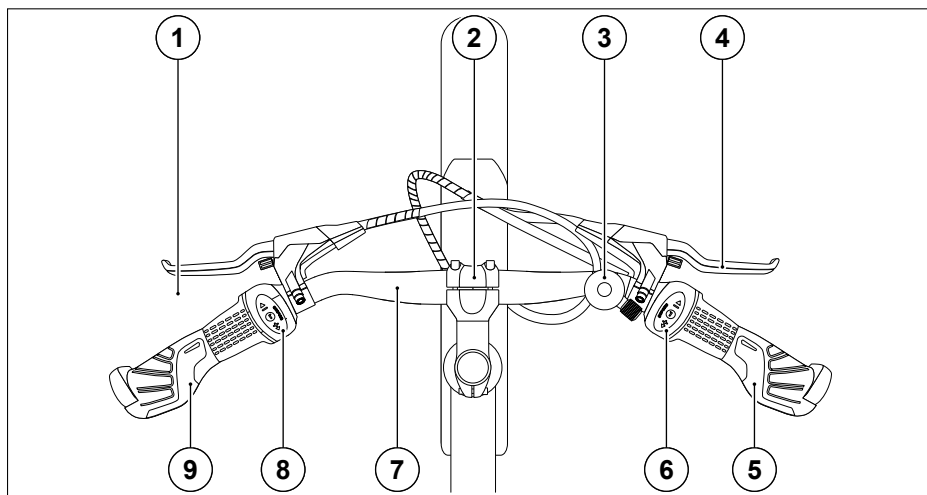


Fig. 29 Guidon et potence

1. Levier de frein du frein avant	6. Poignée rotative avec affichage de la vitesse (dernier pignon de la cassette)
2. Potence	7. Guidon
3. Sonnette	8. Poignée rotative avec affichage de la vitesse (plateaux avant)
4. Levier de frein du frein arrière	9. Poignée gauche
5. Poignée droite	

Vous trouverez tous les principaux éléments de commande du Pedelec sur le guidon.

Réglez l'ensemble des éléments de commande, en tenant compte toujours de la position assise optimale (« Réglage de la position assise » à la page 23), de façon à ce que vous puissiez tous les manipuler sans risque durant le trajet.

- Le cas échéant, tenez compte du réglage de l'inclinaison de la potence. Cf. « Réglage de l'inclinaison de la potence » à la page 60.
- Respectez le réglage de la hauteur de la potence. Cf. « Réglage de la hauteur de la potence (variante avec pincement intérieur) » à la page 61.
- Respectez le réglage de la position du levier de frein. Cf. « Réglage de la position du levier de frein » à la page 49.
- Respectez le réglage du guidon. Cf. « Réglage du guidon » à la page 62.
- Tenez compte du réglage de la position assise optimale. Cf. « Réglage de la position assise » à la page 23.

5.14.1 Types de potence

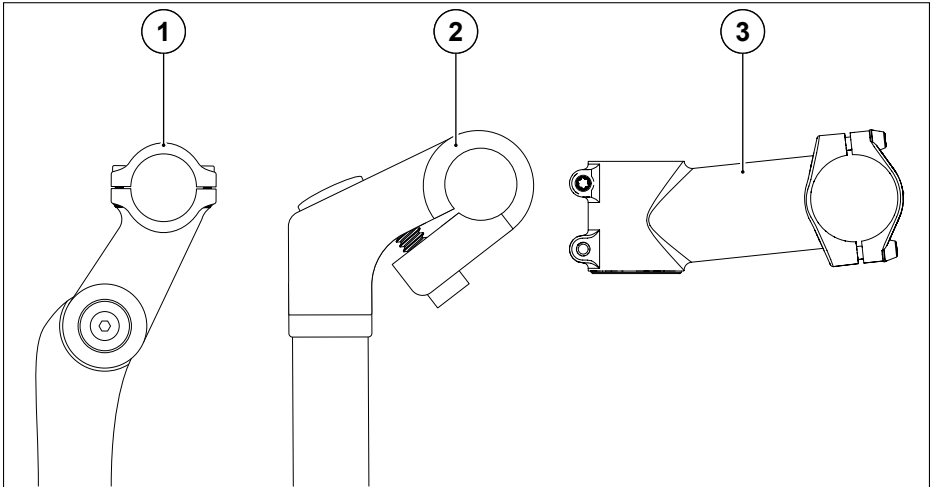


Fig. 30 Types de potence

1. Potence à angle ajustable	2. Potence sans angle ajustable
3. Kit A-head potence	

Selon le modèle, le Pedelec est équipé d'une potence à pincement intérieur avec ou sans angle ajustable.

5.14.2 Réglage de l'inclinaison de la potence

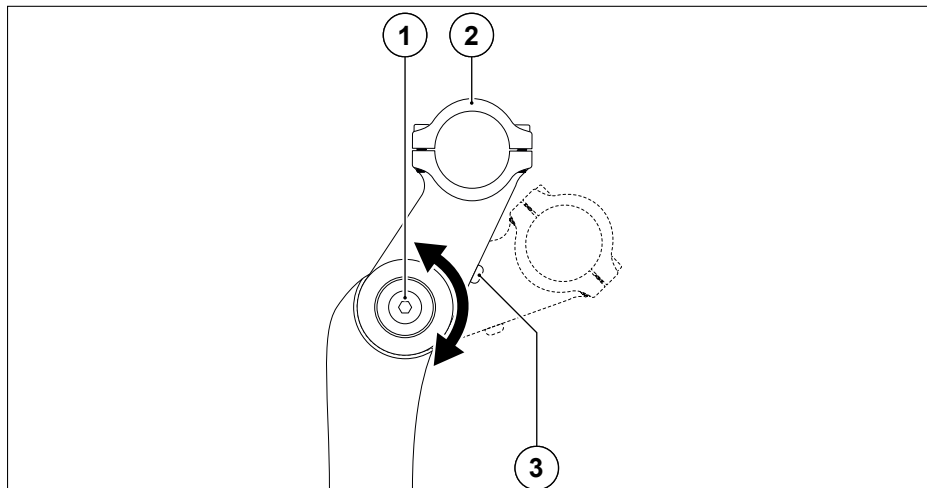


Fig. 31 Réglage de l'inclinaison de la potence

1. Vis d'ajustement de l'angle	3. Vis cachée pour bloquer la position angulaire de la potence
2. Collier de serrage de guidon	

1. Desserrez la vis servant à bloquer la position angulaire.
2. Desserrez la vis d'ajustement de l'angle.
3. Réglez l'angle de la potence.
 - Respectez le réglage de la hauteur de la potence. Cf. « Réglage de la hauteur de la potence (variante avec pincement intérieur) » à la page 61.
 - Respectez le réglage du guidon. Cf. « Réglage du guidon » à la page 62.
 - Tenez compte du réglage de la position assise optimale. Cf. « Réglage de la position assise » à la page 23.
4. Resserrez la vis d'ajustement de l'angle.
5. Resserrez la vis servant à bloquer la position angulaire. Cf. « Couples de serrage » à la page 80.

5.14.3 Réglage de la hauteur de la potence (variante avec pincement intérieur)

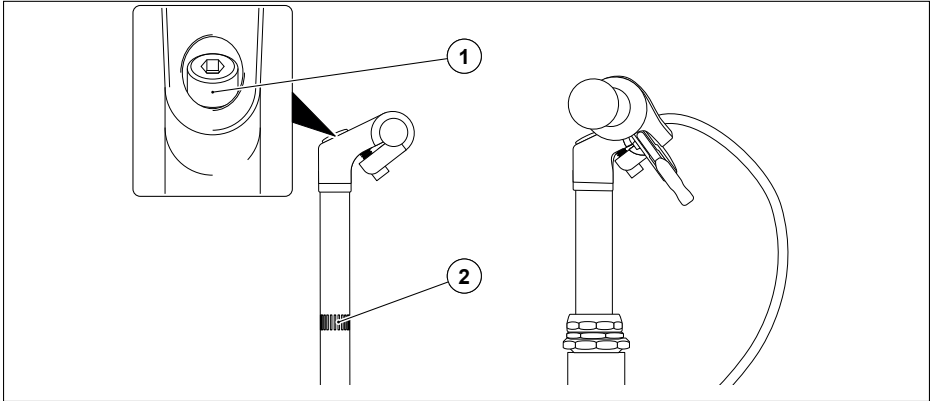


Fig. 32 Hauteur de la potence à pincement intérieur

1. Vis interne	2. Repère pour la profondeur d'insertion minimale
----------------	---

La potence à pincement intérieur doit être insérée au moins jusqu'au repère de la profondeur d'insertion minimale figurant sur la potence en question.

1. Retirez le capot.
2. Desserrez la vis interne.
3. Poussez la potence dans le tube de direction au moins jusqu'à ce que le repère pour la profondeur d'insertion minimale ne soit plus visible.
 - Respectez l'alignement à 90° du guidon par rapport à la roue avant. Cf. « Réglage du guidon » à la page 62.
4. Resserrez la vis interne. Cf. « Couples de serrage » à la page 80.
5. Remettez le capot en place.

5.14.4 Réglage du guidon

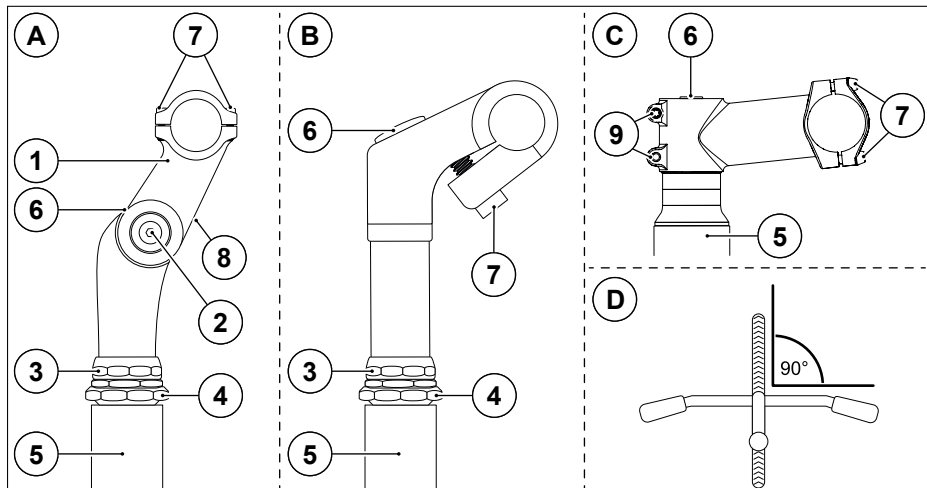


Fig. 33 Réglage du guidon

A. Potence réglable	3. Contre-écrou
B. Potence	4. Coussinet de palier
C. Potence A-head	5. Tube de direction
D. Alignement de la roue avant par rapport au guidon	6. Vis de serrage interne de la potence avec cintre à capot
1. Partie supérieure de la potence	7. Vis de serrage du collier de serrage de guidon
2. Vis d'ajustement de l'angle	8. Vis cachée pour bloquer la position angulaire de la potence
	9. Vis de serrage de la tige de fourche

Utilisez la vis de fixation intégrée à la potence pour régler la hauteur et l'inclinaison du guidon par rapport à la roue avant. Selon le type de potence, vous pouvez aussi régler la hauteur et la position du guidon à l'aide de la vis de réglage située sur la potence.

- Respectez le réglage de la hauteur de la potence. Cf. « Réglage de la hauteur de la potence (variante avec pincement intérieur) » à la page 61.
- Le cas échéant, tenez compte du réglage de l'inclinaison de la potence. Cf. « Réglage de l'inclinaison de la potence » à la page 60.
- Respectez le réglage de la position du levier de frein. Cf. « Réglage de la position du levier de frein » à la page 49.
- Tenez compte du réglage de la position assise optimale. Cf. « Réglage de la position assise » à la page 23.

Réglage de l'angle du guidon

1. Si nécessaire, retirez le capuchon de la vis de serrage interne de la potence.
2. Desserrez la vis de serrage interne de la potence.
3. Réglez l'angle du guidon.
4. Serrez la vis de serrage interne de la potence.
Cf. « Couples de serrage » à la page 80.
5. Si nécessaire, montez le capuchon de la vis de serrage interne de la potence.

Réglage de l'inclinaison du guidon

1. Desserrez les vis de serrage du collier de serrage de guidon.
2. Réglez l'inclinaison du guidon.
3. Resserrez la vis de serrage du collier de serrage de frein.
Cf. « Couples de serrage » à la page 80.
4. Desserrez les vis de serrage des éléments de montage.
5. Ajustez l'angle des éléments de montage par rapport à celui du guidon.
6. Resserrez les vis de serrage des éléments de montage.
Cf. « Couples de serrage » à la page 80.

5.15 Levier de serrage rapide (selon le modèle)

AVERTISSEMENT

Risque d'accident !

Un levier de serrage rapide déverrouillé risque de provoquer des accidents.

- ▶ Avant chaque trajet, vérifiez si tous les leviers de serrage rapides sont bien serrés et verrouillés.

REMARQUE

Risque d'endommagement !

Un levier de serrage rapide déverrouillé risque de provoquer un endommagement des composants du Pedelec.

- ▶ Avant chaque trajet, vérifiez si tous les leviers de serrage rapides sont bien serrés et verrouillés.

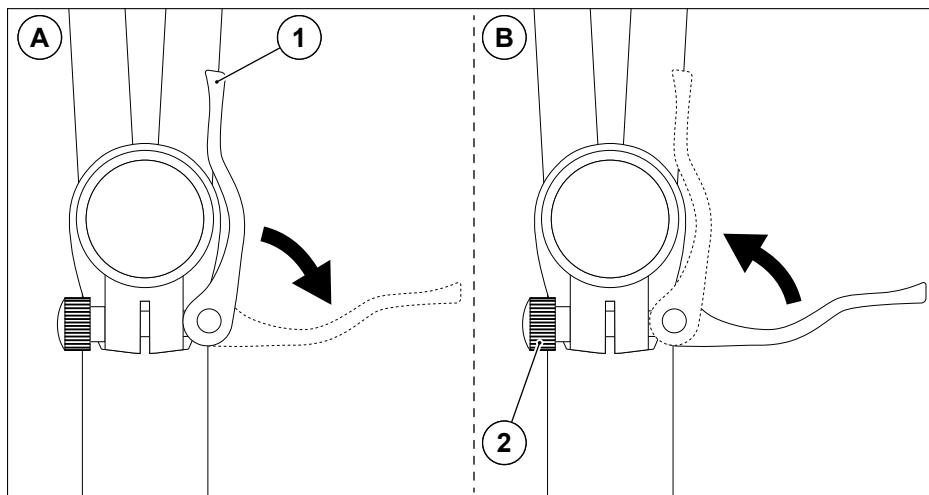


Fig. 34 Levier de serrage rapide

A. Relèvement du levier de serrage	B. Abaissement du levier de serrage
1. Levier de serrage	2. Écrou de serrage

Le levier de serrage rapide vous permet de monter et de démonter rapidement divers composants du Pedelec. Relevez ou abaissez le levier de serrage pour ouvrir ou fermer le levier de serrage rapide. L'écrou de serrage vous permet de régler la précontrainte du levier de serrage rapide.

5.16 Système d'éclairage

AVERTISSEMENT

Risque d'accident !

Un système d'éclairage encrassé ou manquant réduit considérablement la visibilité sur la voie publique.

- ▶ Si un système d'éclairage est encrassé, nettoyez-le.
- ▶ Remplacez tout système d'éclairage manquant ou défectueux.

AVERTISSEMENT

Risque d'accident !

Si vous êtes trop distrait au moment d'allumer le système d'éclairage, vous vous exposez à un risque accru d'accident.

- ▶ Allumez le système d'éclairage avant de prendre la route ou, si vous pédalez, arrêtez-vous pour allumer le système d'éclairage.

AVERTISSEMENT

Risque d'accident !

Un système d'éclairage réglé trop haut risque d'éblouir les autres usagers.

- ▶ Réglez correctement le système d'éclairage.

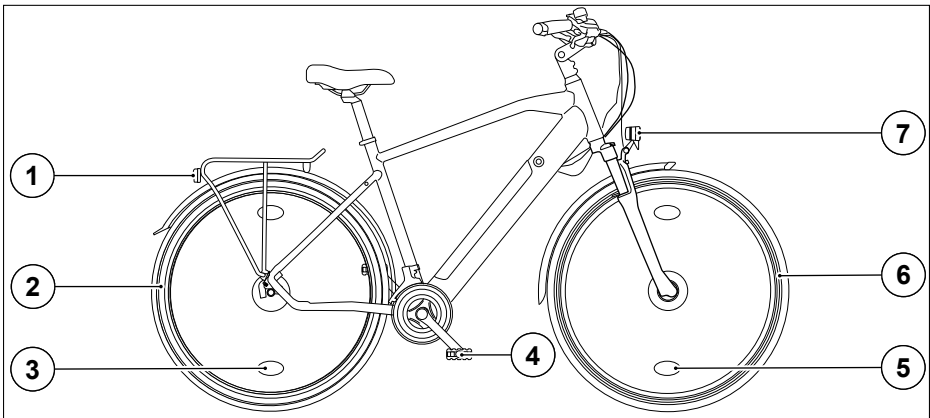


Fig. 35 Système d'éclairage

1. Feu arrière avec catadioptre	5. Réflecteur sur rayon pour roue avant
2. Bague pour réflecteur sur roue arrière	6. Bague pour réflecteur sur roue avant
3. Réflecteur sur rayon pour roue arrière	7. Feu avant
4. Réflecteur pour pédale	

Le système d'éclairage et les réflecteurs du Pedelec sont conformes au Code de la route allemand (StVZO). L'intensité lumineuse minimale du feu avant est de 10 lux. Utilisez la fonction « feu de position » pour être vu par les usagers situés derrière vous.

Si le Pedelec est équipé de bagues pour réflecteurs au niveau des chapes, vous n'avez pas besoin de réflecteurs sur rayons. En cas de remplacement des chapes, veillez à ce que les nouvelles chapes soient pourvues de bagues pour réflecteurs ou utilisez des réflecteurs sur rayons.

- Allumez le système d'éclairage lorsque vous pédalez de nuit ou dans de mauvaises conditions de visibilité.
- Respectez les prescriptions régionales et nationales en vigueur.

Réglage du système d'éclairage

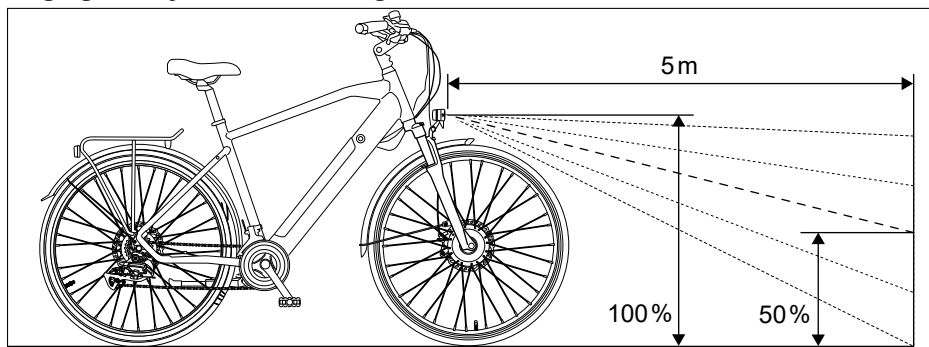


Fig. 36 Réglage du système d'éclairage

Veillez régler le système d'éclairage du Pedelec de façon à ne pas éblouir les usagers se trouvant sur la voie opposée. Pour ce faire, réglez le système d'éclairage de façon à ce que le faisceau du feu avant éclaire sur une distance de 5 m à une hauteur moitié moins élevée que la hauteur du feu en question.

5.17 Porte-bagages



AVERTISSEMENT

Risque d'accident !

Le dépassement de la capacité de charge maximale du porte-bagages et le dépassement du poids total du Pedelec entraînent une modification des caractéristiques de conduite en raison de l'excédent de poids et des dimensions modifiées du Pedelec, ce qui accroît le risque d'accident.

- ▶ Ne dépassez pas la capacité de charge maximale du porte-bagages ni le poids total du Pedelec.
- ▶ En cas de modifications des caractéristiques de conduite, faites un essai à l'écart de la circulation.
- ▶ En cas de caractéristiques de conduite modifiées, adaptez votre style de conduite.

REMARQUE

Risque d'endommagement !

En cas de dépassement de la capacité de charge maximale du porte-bagages et de dépassement du poids total du Pedelec, ce dernier risque de s'endommager.

- ▶ Ne dépassez pas la capacité de charge maximale du porte-bagages ni le poids total du Pedelec.

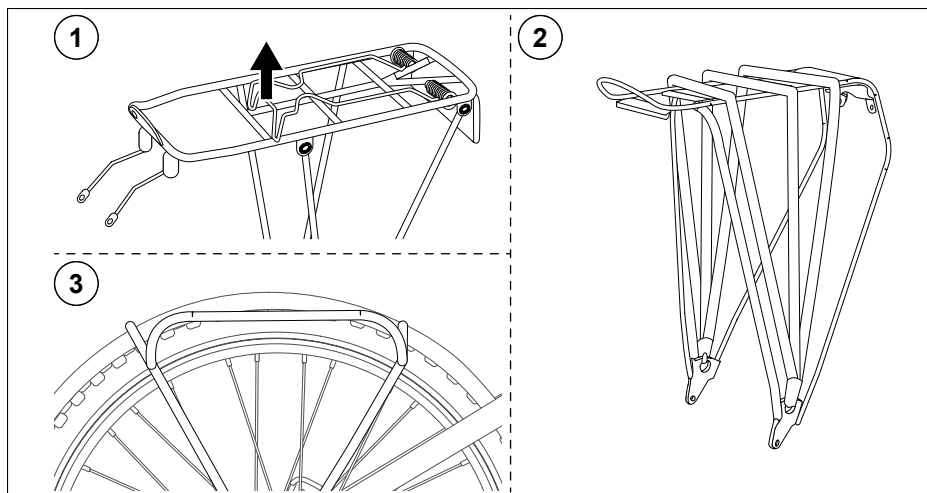


Fig. 37 Types de porte-bagages

1. Porte-bagages avec clapet à ressort	3. Porte-bagages avec système intégré
2. Porte-bagages avec tendeurs	

Selon le modèle, le Pedelec peut être équipé d'un porte-bagages avec clapet à ressort, d'un porte-bagages avec tendeurs ou d'un porte-bagages avec système intégré.

- Respectez le poids total autorisé du Pedelec.
- Respectez la capacité de charge autorisée du porte-bagages.
 - La capacité de charge maximale est gravée sur le porte-bagages.
- Montez le porte-bagages de façon appropriée. Pour ce faire, reportez-vous aux consignes du fabricant du porte-bagages.
- Transportez vos bagages de manière appropriée. Cf. « Transport de bagages » à la page 75.

5.18 Sonnette

1. Poussez le battant de la sonnette vers le bas.
2. Relâchez rapidement le battant.

5.19 Béquille

REMARQUE

Risque d'endommagement !

Si vous montez sur votre Pedelec alors que la béquille est dépliée, vous risquez d'endommager le cadre du Pedelec et la béquille.

► Repliez la béquille avant de monter sur votre Pedelec.

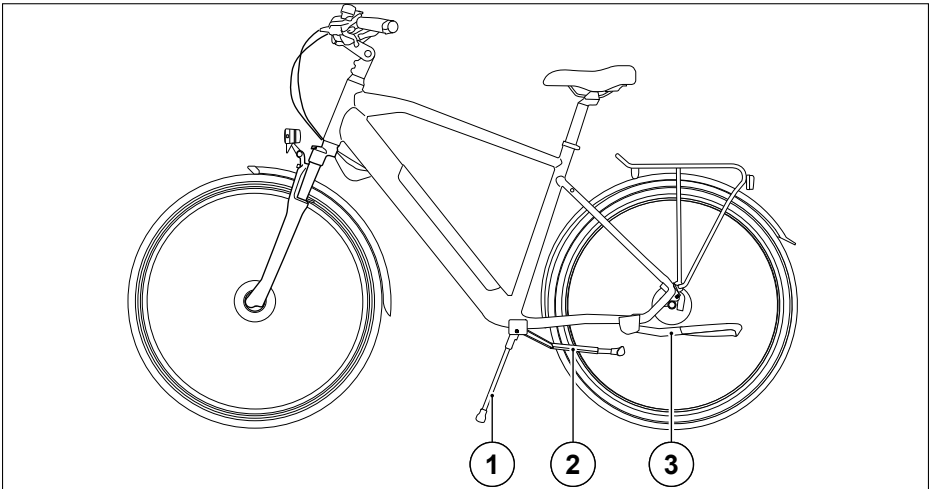


Fig. 38 Béquille

1. Béquille latérale centrale dépliée	3. Béquille latérale arrière repliée
2. Béquille latérale centrale repliée	

5.19.1 Dépliage de la béquille

- Maintenez le Pedelec et déployez la béquille avec votre pied.
- Étalez le Pedelec avec la béquille.
 - Assurez-vous d'être sur un sol plan et stable.
- Relâchez le Pedelec. Au besoin, sécurisez-le pour le protéger des vols et/ou de toute utilisation frauduleuse.

5.19.2 Repliage de la béquille

- Retirez l'antivol.
- Maintenez le Pedelec et repliez la béquille.

6 Stockage

REMARQUE

Risque d'endommagement !

En cas de stockage non conforme, le Pedelec risque de s'endommager.

► Stockez votre Pedelec de manière adaptée.

- Nettoyez votre Pedelec. Cf. « Nettoyage » à la page 90.
- Retirez la batterie et rechargez-la tous les 3 mois. Cf. « Batterie » à la page 29.
- Si votre Pedelec est équipé d'un dérailleur, sélectionnez le plus petit pignon pour relâcher la tension au niveau des câbles Bowden. Cf. « Roues » à la page 53.
- Conservez votre Pedelec dans un endroit sec, à l'abri du gel et non soumis à des variations de température trop élevées.
- Accrochez votre Pedelec par le cadre afin d'éviter que les roues/pneus ne subissent de dommages dus à l'immobilisation.

7 Transport

7.1 Transport du Pedelec

REMARQUE

Risque d'endommagement !

L'utilisation de porte-vélos non conformes risque d'endommager le Pedelec et la batterie.

- ▶ Utilisez uniquement des porte-vélos adaptés à votre Pedelec.
 - ▶ Montez le porte-vélo conformément aux instructions du fabricant.
 - ▶ Retirez la batterie avant de transporter le Pedelec.
 - ▶ Sécurisez le Pedelec pour l'empêcher de glisser et de chuter.
 - ▶ Protégez le Pedelec, les éléments de montage et l'ensemble des composants de l'entraînement électrique de la pluie.
-

- Avant de partir, informez-vous sur les conditions de transport pour la batterie et le Pedelec au sein des transports en commun.
1. Éteignez l'entraînement électrique et retirez la batterie.
 2. Fixez le Pedelec au porte-vélo. Pour ce faire, reportez-vous aux consignes du fabricant du porte-vélo.

7.2 Transport d'enfants

AVERTISSEMENT

Risque d'accident !

Le montage de siège-enfants et/ou de remorques enfants entraîne une modification des caractéristiques de conduite en raison de l'excédent de poids et des dimensions modifiées du Pedelec, ce qui accroît le risque d'accident.

- ▶ Ne dépassez pas la capacité de charge maximale et la charge remorquable.
 - ▶ En cas de modifications des caractéristiques de conduite, faites un essai à l'écart de la circulation.
 - ▶ En cas de caractéristiques de conduite modifiées, adaptez votre style de conduite.
 - ▶ Portez des casques adaptés.
-

AVERTISSEMENT

Risque d'accident !

Le montage incorrect de sièges enfants et de remorques enfants risque d'endommager le Pedelec, le siège enfant et la remorque enfant, augmentant ainsi le risque d'accident.

- ▶ Montez le siège enfant et la remorque enfant conformément aux consignes du fabricant.
 - ▶ Avant chaque trajet, vérifiez que le siège enfant et la remorque enfant sont bien fixés.
-

ATTENTION

Risque de blessures !

Risque de coincement ou d'écrasement de parties du corps en raison de pièces mobiles.

- ▶ Veillez à ce qu'aucune partie de votre corps ni vos doigts ne viennent se prendre entre les pièces en mouvement.
 - ▶ Portez des gants de protection.
-

REMARQUE

Risque d'endommagement !

Un montage incorrect de sièges enfants et de remorques enfants risque d'endommager le Pedelec, le siège enfant et la remorque enfant.

- ▶ Montez le siège enfant et la remorque enfant conformément aux consignes du fabricant.
- ▶ Montez le siège enfant et la remorque enfant uniquement sur des Pedelec prévus à cet effet.

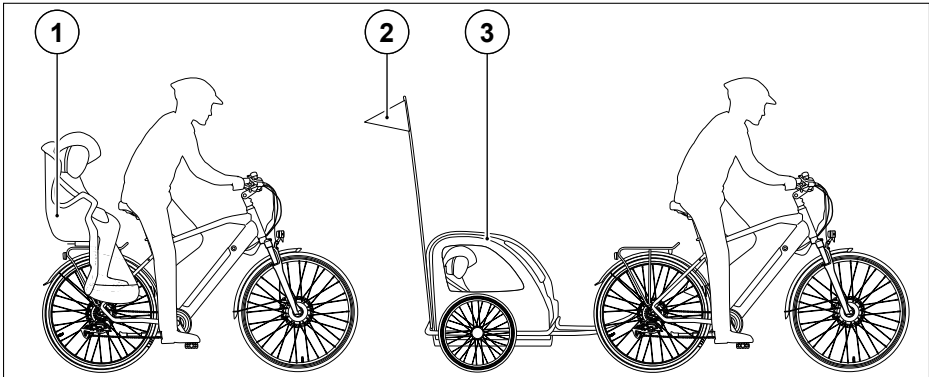


Fig. 39 Transport d'enfants

1. Siège enfant	3. Remorque enfant
2. Hampe avec fanion	

L'utilisation de siège enfant ou de remorque de transport pour transporter des enfants n'est possible que sur les Pedelec de catégories 1, 2 et 3. Cf. « Catégorisation (classification selon la finalité d'usage) » à la page 13. Ne transportez un enfant dans un siège enfant ou une remorque enfant que si l'enfant en question a moins de 7 ans et pèse moins de 22 kg. Pour pouvoir transporter un enfant dans un siège enfant ou dans une remorque enfant, vous devez avoir au moins 16 ans. Gardez à l'esprit que le poids supplémentaire réduira l'autonomie de votre Pedelec. Respectez les prescriptions régionales et nationales en vigueur en matière d'utilisation de sièges enfants, de remorques et de systèmes d'attelage.

7.2.1 Transport d'enfants dans un siège

- Utilisez un siège enfant certifié.
- Choisissez le type de fixation du siège enfant en fonction de la position de la batterie sur votre Pedelec.
 - Sur les Pedelec avec batterie intégrée au tube de selle, vous devez utiliser un siège enfant qui se fixe sur le porte-bagages.
 - Sur les Pedelec avec batterie intégrée au porte-bagages, vous devez utiliser un siège enfant qui se fixe sur le cadre, au niveau du tube de selle ovale.
- Montez le siège enfant sur le cadre ou sur le porte-bagages en procédant de manière conforme. Pour ce faire, reportez-vous aux consignes du fabricant du siège enfant.
- Respectez le poids total autorisé du Pedelec.
- Respectez la capacité de charge autorisée du porte-bagages.
 - La capacité de charge maximale est gravée sur le porte-bagages.
- Assurez-vous que tous les composants mobiles tels que les ressorts de selle et la tige de selle à suspension soient bien recouverts.
- Transportez l'enfant en suivant les consignes du fabricant du siège enfant.

7.2.2 Transport d'enfant dans une remorque

- Utilisez une remorque enfant certifiée.
- Montez la remorque enfant de façon appropriée. Pour ce faire, reportez-vous aux consignes du fabricant de la remorque enfant.
- Respectez la charge maximale remorquable en fonction du poids total maximal autorisé du Pedelec.
- Respectez le poids total autorisé du Pedelec.
- Montez en plus une hampe souple avec un fanion en couleur de signalisation pour que les autres usagers puissent bien identifier la remorque enfant.
- Transportez l'enfant en suivant les consignes du fabricant de la remorque enfant.

7.3 Transport de bagages

REMARQUE

Risque d'endommagement !

En cas de surcharge ou de chargement incorrect, le Pedelec, les composants et les bagages risquent de s'endommager.

- ▶ Tenez compte du poids total.
 - ▶ Rangez vos bagages de manière appropriée.
-

Gardez à l'esprit que le poids supplémentaire réduira l'autonomie de votre Pedelec.

7.3.1 Transport de bagages sur le porte-bagages

- Tenez compte de la capacité de charge maximale gravée sur le porte-bagages.
- Respectez le poids total autorisé du Pedelec.
- Pensez à bien sécuriser vos bagages.
- Disposez vos bagages de façon à ne pas couvrir le système d'éclairage.
- Disposez vos bagages de façon à ne pas bloquer les composants du Pedelec ni à entraver leur bon fonctionnement.
- Maintenez un centre de gravité bas.
- Répartissez le poids de manière homogène.

7.3.2 Transport de bagages dans la remorque

- Montez la remorque de façon appropriée. Pour ce faire, reportez-vous aux consignes du fabricant de la remorque.
- Respectez la charge maximale remorquable en fonction du poids total maximal autorisé du Pedelec.
- Utilisez une remorque certifiée.
- Respectez le poids total autorisé du Pedelec.
- Pensez à bien sécuriser vos bagages.
- Disposez vos bagages de façon à ne pas couvrir le système d'éclairage.
- Disposez vos bagages de façon à ne pas bloquer les composants du Pedelec ni à entraver leur bon fonctionnement.
- Maintenez un centre de gravité bas.
- Répartissez le poids de manière homogène.

8 Dysfonctionnement

8.1 Dysfonctionnement de l'entraînement électrique

Dysfonctionnement	Cause	Solution
La batterie ne charge pas	Connexion enfichable débranchée	Vérifiez les connexions enfichables
	Fusible défectueux	Remplacez le fusible
	Levier de frein à main détecté	Desserrez le levier de frein à main
	Chargeur mal raccordé	Branchez correctement le chargeur
	Chargeur défectueux	Remplacez le chargeur
L'entraînement électrique ne s'allume plus	Capteur de cadence mal positionné	Alignez le capteur de cadence à 3 mm de distance du disque aimanté
	Batterie non chargée	Rechargez la batterie
	Batterie mal insérée	Insérez correctement la batterie

8.2 Dysfonctionnement général

Dysfonctionnement	Cause	Solution
Grésillements/ grincements au niveau du boîtier de pédalier	Pédales mal fixées	Serrez la vis au couple indiqué
	Boîtier de pédalier mal fixé	
Le système d'éclairage ne fonctionne pas	Le système d'éclairage est éteint	Allumez le système d'éclairage au niveau de l'élément de commande et à l'avant
	Siège/contact de la connexion enfichable pour câble débranché/ défectueux	Vérifiez les connexions enfichables pour câble ; au besoin, reconnectez-les
	Ampoule défectueuse	Remplacez l'ampoule
	Dynamo bouteille défectueuse ou éteinte	Vérifiez la position et le fonctionnement de la dynamo bouteille
Frein qui couine / freinage trop léger	Les garnitures de frein sont à la limite d'usure	Remplacez les garnitures de frein
	Frein mal réglé	Réglez le frein
Le dérailleur ne commute pas correctement	Le dérailleur est dérégulé	Réglez le dérailleur
Le moyeu à vitesses intégrées ne commute pas correctement	Le moyeu à vitesses intégrées est dérégulé	Réglez le moyeu à vitesses intégrées
Impossible de monter les pédales	Pédales montées du mauvais côté	Pedelec mal monté. Cf. « Mise en service » à la page 20

9 Maintenance

En respectant nos recommandations pour la maintenance (dans cette section) et l'inspection (« Certificat d'inspection » à la page 95), vous évitez l'usure prématurée, réduisez la probabilité que des dommages se produisent et augmentez la durée d'utilisation de votre Pedelec. Il se peut, au cas par cas, que les dégradations et les défauts découlant du non-respect des mesures essentielles de maintenance n'entrent pas dans le champ des obligations de prise en charge au titre de la garantie par le vendeur.

Concernant le graissage et la lubrification, veuillez utiliser uniquement des graisses exemptes de substances corrosives et d'alcool :

- Roulement : graisse pour roulement
- Chaîne : huile pour chaîne
- Câbles Bowden : huile pour vélo / lubrifiant Téflon
- Moyeu : graisse spéciale

9.1 Plan de maintenance de l'entraînement électrique

Sous-ensemble	Mesure	Heures de fonctionnement / durée d'utilisation
Batterie	Nettoyage	Si nécessaire
	Contrôle de fonctionnement	Avant chaque trajet / à chaque inspection
Moteur	Nettoyage	Si nécessaire
	Contrôle de fonctionnement	Avant chaque trajet / à chaque inspection
Écran	Nettoyage	Si nécessaire
	Contrôle de fonctionnement	Avant chaque trajet / à chaque inspection
Chargeur	Nettoyage	Si nécessaire
	Contrôle de fonctionnement	Avant chaque mise en charge / à chaque inspection

9.2 Plan de maintenance général

Sous-ensemble	Mesure	Heures de fonctionnement / durée d'utilisation
Cadre	Nettoyage	Si nécessaire
Fourche suspendue	Nettoyage	Si nécessaire
	Contrôle de fonctionnement	Avant chaque trajet
	Vidange d'huile	À chaque inspection
Fourche	Contrôle de fonctionnement	À chaque inspection
Tige de selle à suspension	Contrôle de fonctionnement	À chaque inspection
Freins et câbles de frein	Contrôle de fonctionnement	Avant chaque trajet / à chaque inspection
	Contrôle de la limite d'usure de la garniture de frein	
	Nettoyage	À chaque inspection
Pneus	Contrôle de fonctionnement	Avant chaque trajet / à chaque inspection
	Nettoyage	Si nécessaire
Moyeu à vitesses intégrées	Contrôle de fonctionnement	Avant chaque trajet
	Nettoyage	Après chaque trajet
Jante	Contrôle de l'épaisseur de paroi (pour les freins sur jante)	Une fois que la garniture de frein a été remplacée pour la deuxième fois
	Contrôle de la concentricité	À chaque inspection
Dérailleur	Contrôle de fonctionnement	Avant chaque trajet
	Nettoyage	Après chaque trajet
Chaîne / tension de chaîne	Contrôle visuel	Avant chaque trajet
	Nettoyage	À chaque inspection
Éléments de montage	Contrôle visuel	À chaque inspection
Système d'éclairage	Contrôle de fonctionnement	Avant chaque trajet / à chaque inspection
Roulement interne	Contrôle de fonctionnement / démontage / graissage	À chaque inspection
Chaîne (à partir de 1 000 km ou de 50 heures de fonctionnement)	Contrôle de fonctionnement	Avant chaque trajet
	Graissage	À chaque inspection
Rayons	Contrôle de la tension	Si nécessaire
Moyeu	Contrôle de fonctionnement, contrôle du jeu des roulements, graissage	À chaque inspection
Pédales	Contrôle de fonctionnement, contrôle du jeu des roulements, graissage	À chaque inspection

Sous-ensemble	Mesure	Heures de fonctionnement / durée d'utilisation
Vis/écrous	Contrôle de la bonne fixation	À chaque inspection
Valves	Vérification du siège	Avant chaque trajet / à chaque inspection
Peinture	Conservation	Tous les 6 mois min.

9.3 Couples de serrage

REMARQUE

Risque d'endommagement !

Si des composants sont serrés au mauvais couple, ils risquent de s'endommager.

- ▶ Veuillez tenir compte du tableau de couples lorsque vous procédez au serrage des composants.
- ▶ Si une indication de couple est inscrite sur un composant, elle prime le tableau de couples.

9.3.1 Ajustement serré de toutes les vis

À l'aide d'une clé dynamométrique et en tenant compte de la plage de réglage adaptée, vérifiez que toutes les vis sont bien serrées.

9.3.2 Tableau de couples

Respectez les couples pour un serrage approprié des raccords vissés. Utilisez pour cela une clé dynamométrique avec une plage de réglage adéquate.

Sous-ensemble	Composant	Vis	Nm
Potence	Plongeur	Vis de serrage du guidon	10 – 14
	Plongeur	Vis de serrage de la potence (pour la tension du cône)	24 – 30
	Potence A-head	Collier de serrage du guidon	5 – 9
	Potence A-head	Vis latérale du collier de serrage pour fourche	9 – 11
	Potence A-head	Griffe A-head	2,5 – 3
	Potence à angle ajustable	Collier de serrage du guidon	5 – 9
	Potence à angle ajustable	Vis d'ajustement de l'angle	17 – 20
	Potence à angle ajustable	Plaque de fixation angulaire avec vis	18 – 30
Tige de selle	Tige de selle droite	Attache de selle	15 – 22
	Tige de selle brevetée	Vis à tête brevetée (pour fixer et positionner la selle)	15 – 20
	Collier de serrage de la tige de selle	Vis de serrage	8 – 12
Pédales	Vers l'avant, dans le sens de la marche		33 – 35
Bras de manivelle	Acier	Vis de fixation	40 – 50
	Aluminium	Vis de fixation	40 – 50
Roue	Fixation de l'axe	Écrous borgnes	35 – 50
Frein	Frein V-Brake	Levier de frein	3 – 7
	Frein V-Brake	Vis des éléments de freinage	5 – 8
	Frein V-Brake	Vis pour patin de frein	5 – 8
	Frein à disque	Levier de frein	3 – 7
	Frein à disque	Fixation du frein à disque	5 – 6
	Frein à disque	Fixation de l'étrier de frein 5 mm	11 – 12
	Frein à disque	Fixation de l'étrier de frein 4 mm	6 – 7
Autre, M4	Classe de résistance 8.8		3,5
Autre, M5	Classe de résistance 8.8		7
Autre, M6	Classe de résistance 8.8		13
Autre, M8	Classe de résistance 8.8		28
Autre, M10	Classe de résistance 8.8		50

9.4 Entretien

ATTENTION

Risque de blessures !

Risque de coincement ou d'écrasement de parties du corps en raison de pièces mobiles.

- ▶ Veillez à ce qu'aucune partie de votre corps ni vos doigts ne viennent se prendre entre les pièces en mouvement.
- ▶ Portez des gants de protection.

REMARQUE

Risque d'endommagement !

En cas d'entretien non conforme, le Pedelec et ses composants risquent de s'endommager.

- ▶ Effectuez les opérations de manière correcte et consciencieuse.
- ▶ Faites effectuer la maintenance par un personnel spécialisé.

9.4.1 Remplacement des garnitures de frein

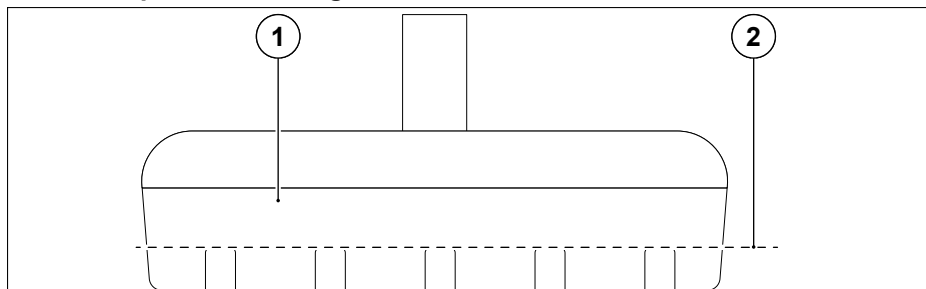


Fig. 40 Remplacement des garnitures de frein

1. Garniture de frein	2. Limite d'usure
-----------------------	-------------------

Si les garnitures de frein ont atteint la limite d'usure, elles doivent être remplacées.

- Remplacez toujours les garnitures de frein par paire (de chaque côté).
 - Les garnitures de frein ne doivent pas entrer en contact avec les flancs du pneu.
 - Les garnitures de frein doivent se trouver à 1 – 2 mm de distance de la jante et venir toucher cette dernière d'abord à l'avant dans le sens de la marche.
1. Décrochez le câble de frein.
 2. Desserrez la vis de la garniture de frein.
 3. Retirez la garniture de frein.
 4. Insérez une garniture de frein neuve.
 5. Alignez la garniture de frein :
 - de manière parallèle à la jante ;
 - sans que la garniture soit en contact avec le pneu.
 6. Serrez légèrement la vis de la garniture de frein.
 7. Accrochez le câble de frein.
 8. Actionnez le levier de frein.
 9. Contrôlez la position des garnitures de frein.
 10. Serrez la vis de la garniture de frein.

9.4.2 Contrôle de l'usure de l'entraînement par chaîne

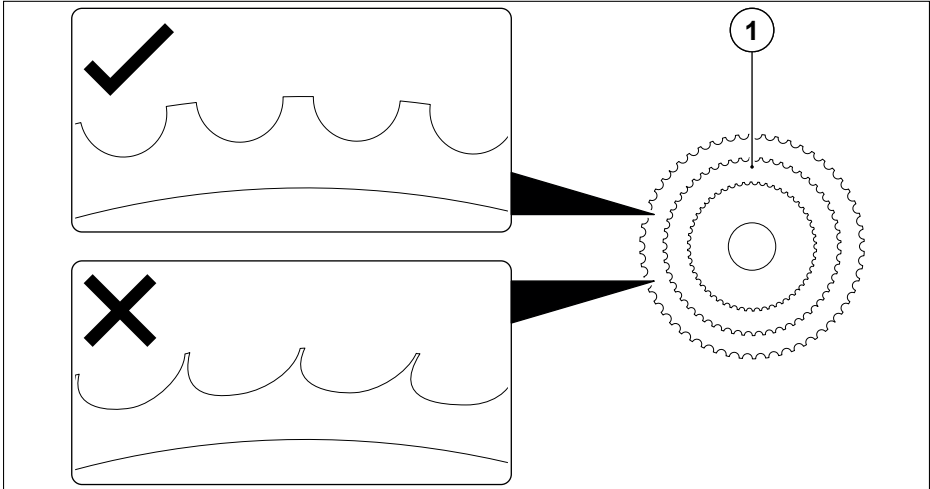


Fig. 41 Usure des pignons

1. Pignon	
-----------	--

Les pignons ne doivent présenter aucune dent pointue ni aucune « dent de requin ». Si c'est le cas, faites remplacer les composants concernés par un personnel spécialisé.

9.4.3 Contrôle de la tension de la chaîne

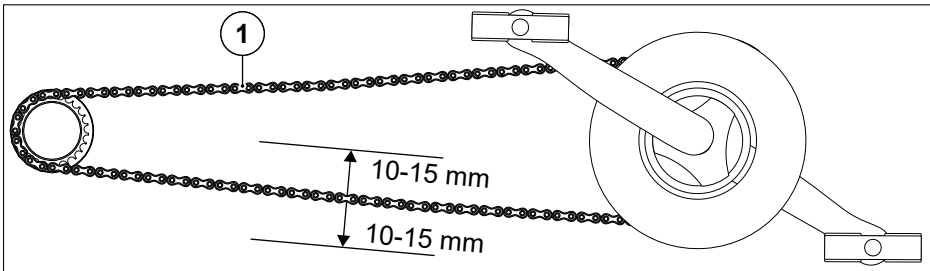


Fig. 42 Contrôle de la tension de la chaîne

1. Chaîne	
-----------	--

La chaîne doit être tendue de façon à ce qu'elle puisse être poussée de 10 – 15 mm max. vers le haut ou vers le bas. Si ce n'est pas le cas, demandez à un personnel spécialisé de régler la tension de la chaîne ou de remplacer la chaîne.

9.4.4 Démontage/montage des roues

Pour pouvoir démonter les roues, vous devez fixer le Pedelec sur un pied d'atelier.

Démontage de la roue avant

1. Décrochez le câble de frein.
2. Desserrez le levier de serrage rapide ou l'écrou borgne au niveau de la roue avant.
3. Retirez la roue avant.

Montage de la roue avant

1. Insérez la roue avant.
2. Resserrez le levier de serrage rapide ou l'écrou borgne au niveau de la roue avant.
3. Accrochez le câble de frein.

Démontage de la roue arrière

1. Commutez la chaîne sur le plus petit pignon.
2. Décrochez le câble de frein.
3. Desserrez le levier de serrage rapide ou l'écrou borgne au niveau de la roue avant.
4. Poussez le dérailleur arrière vers l'arrière.
5. Retirez la roue arrière.

Montage de la roue arrière

1. Poussez le dérailleur arrière vers l'arrière.
2. Insérez la roue arrière.
 - Positionnez la chaîne sur le plus petit pignon.
3. Resserrez le levier de serrage rapide ou l'écrou borgne au niveau de la roue arrière.
4. Accrochez le câble de frein.

9.4.5 Remplacement d'un pneu / d'une chambre à air

Démontage du pneu et de la chambre à air

1. Démontez la roue concernée. Cf. « Démontage/montage des roues » à la page 85.
2. Ouvrez le bouchon de valve.
3. Retirez l'écrou moleté et, si la roue en est équipée, l'écrou moleté supérieur.
 - Cf. « Valves » à la page 55.
4. Laissez l'air s'évacuer entièrement.
5. Appuyez sur tout le pourtour du pneu, du flanc de la jante au centre de la jante.
6. Introduisez le démonte-pneu entre le pneu et la jante, à environ 5 cm à droite de la valve.
7. Soulevez le flanc du pneu par-dessus le bord de la jante et maintenez le démonte-pneu dans cette position.
8. Introduisez le second démonte-pneu entre la jante et le pneu, à environ 5 cm à gauche de la valve.
9. Soulevez le flanc du pneu à l'aide du second démonte-pneu, par-dessus le bord de la jante.
10. Introduisez le second démonte-pneu le long de la jante pour détacher complètement le pneu du flanc de la jante.
11. Retirez la valve de la jante.
12. Sortez entièrement le pneu et la chambre à air de la jante.

Remontage du pneu et de la chambre à air

1. Vérifiez l'absence de corps étrangers au niveau de la jante et du pneu. Le cas échéant, retirez les corps étrangers présents.
2. Vérifiez que le fond de jante est bien présent et correctement positionné.
3. Placez la jante de façon à avoir l'un des bords de la jante dans le pneu.
4. Avec vos pouces, poussez complètement le flanc du pneu par-dessus le bord de la jante.
5. Enfoncez la valve de la chambre à air à la verticale dans le trou de la jante prévu à cet effet de façon à ce que la valve soit parfaitement orientée par rapport à l'axe de la roue.
6. Gonflez légèrement la chambre à air de manière à ce que la chambre prenne une forme ronde et vienne totalement se loger à l'intérieur du pneu.
7. Toujours en vous aidant de vos pouces, poussez progressivement le pneu par-dessus le bord de la jante.
8. Avec votre index, poussez la chambre à air à l'intérieur du pneu pour qu'elle ne se retrouve pas coincée entre le pneu et la jante.
 - Procédez de la même façon de chaque côté du pourtour du pneu.
9. Contrôlez la position de la chambre à air, puis poussez le pneu par-dessus le bord de la jante à l'aide du démonte-pneu.
10. Enfoncez la valve à l'intérieur du pneu.
 - Au besoin, alignez à nouveau la valve.
11. Faites faire au pneu à moitié gonflé plusieurs mouvements de va-et-vient de manière transversale par rapport à la direction de roulement afin de vérifier si la chambre à air est correctement logée dans le pneu et si elle n'est pas coincée.
12. Gonflez la chambre à air jusqu'à atteindre la pression de gonflage du pneu souhaitée.
 - Respectez la pression de gonflage des pneus qui figure sur les flancs du pneu.
13. À l'aide de la bague de contrôle située au niveau du flanc de la jante, contrôlez le bon positionnement du pneu.
 - La distance entre le pneu et le bord de jante doit être la même sur tout le pneu.

9.4.6 Réglage du dérailleur

Si vous n'arrivez pas à régler le dérailleur ou si vous percevez des bruits lorsque vous pédalez, demandez à un personnel spécialisé de réaliser le réglage.

Réglage du dérailleur à l'avant

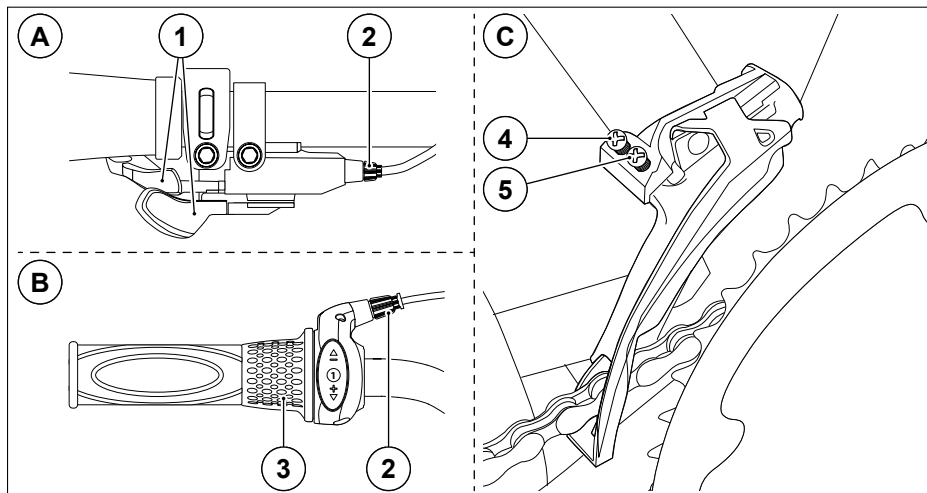


Fig. 43 Dérailleur à l'avant

A. Vue du levier de vitesses	2. Écrou moleté servant au réglage de précision
B. Vue de la poignée rotative	3. Poignée rotative
C. Dérailleur avant	4. Vis de butée « High » – plateau maximal
1. Levier de vitesses pour passer une vitesse supérieure / rétrograder	5. Vis de butée « Low » – plateau minimal

1. Commutez la chaîne sur le plus petit plateau.
2. À l'aide de la vis de butée « Low », réglez la distance par rapport au guide-chaîne interne sur 0,5 – 1 mm.
3. Commutez la chaîne sur le plus grand plateau.
4. À l'aide de la vis de butée « High », réglez la distance par rapport au guide-chaîne externe sur 0,5 – 1 mm.
5. Procédez aux réglages de précision à l'aide de l'écrou moleté.
6. Effectuez un essai sur route.

Réglage du dérailleur à l'arrière

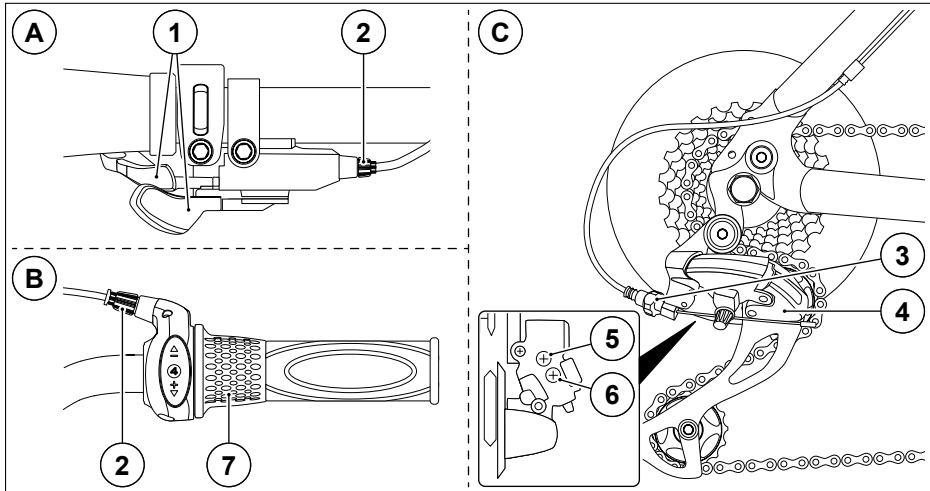


Fig. 44 Dérailleur à l'arrière

A. Vue du levier de vitesses	3. Vis de réglage de tension du dérailleur arrière
B. Vue de la poignée rotative	4. Dérailleur arrière
C. Dérailleur arrière	5. Vis de butée « High » – plus petit pignon
1. Levier de vitesses pour passer une vitesse supérieure / rétrograder	6. Vis de butée « Low » – plus grand pignon
2. Écrou moleté servant au réglage de précision	7. Poignée rotative

1. Commutez la chaîne sur le plus grand plateau et le plus petit pignon.
2. Tournez la vis de butée « High » jusqu'à ce que le galet de guidage se retrouve exactement sous le plus petit pignon.
3. Resserrez le câble de vitesses à l'aide de la vis de réglage de tension, puis fixez.
4. Commutez la chaîne sur le plus petit plateau et le plus grand pignon.
 - Veillez à ce que la chaîne ne touche pas les rayons.
5. Au besoin, réglez le galet de guidage en conséquence à l'aide de la vis de butée « Low ».
6. Procédez aux réglages de précision à l'aide de l'écrou moleté.
7. Effectuez un essai sur route.

9.5 Nettoyage

AVERTISSEMENT

Risque de décharge électrique !

Risque de décharge électrique en cas de manipulation non conforme de la batterie, des contacts et de l'entraînement lors de travaux d'entretien, de maintenance et de réparation.

- ▶ Retirez la batterie du chargeur.
- ▶ Retirez la batterie avant de nettoyer votre Pedelec.
- ▶ Ne nettoyez jamais le Pedelec et ses composants à l'eau courante ou avec d'autres liquides.

REMARQUE

Risque d'endommagement !

L'utilisation de produits de nettoyage agressifs risque d'endommager les composants du Pedelec.

- ▶ Utilisez des produits de nettoyage adaptés.

REMARQUE

Risque d'endommagement !

En cas de nettoyage au moyen d'un nettoyeur à haute pression, les composants du Pedelec risquent de s'endommager.

- ▶ N'utilisez jamais de nettoyeur à haute pression ou de jet d'eau pour nettoyer votre Pedelec.

Nettoyez régulièrement votre Pedelec et ses composants.

- Nettoyez en utilisant un chiffon humide.
- Utilisez des produits des détergents doux.
- Les composants électriques doivent rester propres.
- Effectuez un contrôle visuel des connexions électriques, câbles et contacts.
- Conservez les composants mobiles métalliques avec un produit d'entretien adapté.
- Ne conservez pas la jante et le frein à disque.

Un nettoyage et un entretien régulier prolongent la durée de vie des pièces d'usure.

10 Mise au rebut

Les informations suivantes sur les équipements électriques et électroniques (usagés) (10.1) s'appliquent à l'Allemagne. Les utilisateurs dans d'autres pays sont priés de se renseigner sur place sur les réglementations locales.

10.1 Informations sur les équipements électriques et électroniques (usagés)

Les indications suivantes s'adressent aux particuliers qui utilisent des équipements électriques et/ou électroniques. Veuillez respecter ces indications importantes afin d'éliminer les équipements usagés dans le respect de l'environnement et pour votre propre sécurité.

1. Indications concernant l'élimination des équipements électriques et électroniques (usagés) et la signification du symbole selon l'annexe 3 de l'ElektroG (loi allemande sur les équipements électriques et électroniques)

Conformément au § 2, alinéa 1 de l'ElektroG, les Pedelec sont des appareils de catégorie 4 (gros appareils).

Les détenteurs d'équipements usagés sont tenus de les faire collecter séparément des déchets municipaux non triés. Les équipements électriques et électroniques usagés ne doivent donc pas être éliminés comme des déchets municipaux non triés et ne doivent notamment pas être jetés avec les ordures ménagères. Ces équipements usagés doivent plutôt être collectés séparément et éliminés par les systèmes locaux de collecte et de reprise.

Les détenteurs d'équipements usagés doivent en outre retirer les batteries et accumulateurs usagés qui ne sont pas enfermés dans l'équipement, ainsi que les lampes qui peuvent être retirées de l'équipement sans être détruites, avant de remettre cet équipement à un point de collecte.

Cette dernière disposition ne s'applique pas dans la mesure où, conformément au § 14, alinéa 4, phrase 4, ou alinéa 5, phrases 2 et 3, de l'ElektroG, les équipements usagés sont séparés d'autres équipements usagés afin de les préparer à une réutilisation dans le cadre de l'option prise par les organismes de droit public chargés de l'élimination des déchets.

Le symbole présenté dans l'annexe 3 de l'ElektroG permet aux détenteurs d'équipements usagés de reconnaître ceux qui doivent être collectés séparément des déchets municipaux non triés à la fin de leur durée de vie. Ce symbole pour la collecte séparée des équipements électriques et électroniques représente une poubelle sur roues barrée d'une croix et se présente comme suit :



2. Reprise gratuite des équipements usagés par les distributeurs

Les distributeurs (toute personne physique ou morale ou société de personnes qui propose des équipements électriques ou électroniques ou les met à disposition sur le marché) disposant d'une surface de vente dédiée aux équipements électriques ou électroniques d'au moins 400 m² (en cas de distribution par des moyens de communication à distance, ayant à la place des surfaces de stockage et d'expédition d'équipements électriques ou électroniques d'au moins 400 m²) ainsi que les distributeurs de denrées alimentaires disposant d'une surface de vente totale d'au moins 800 m², qui proposent et mettent à disposition sur le marché des équipements électriques et électroniques plusieurs fois par an ou de manière permanente (en cas de distribution par des moyens de communication à distance, ayant à la place des surfaces totales de stockage et d'expédition d'au moins 800 m²) sont tenus de reprendre gratuitement les équipements électriques ou électroniques usagés des utilisateurs finaux de la manière suivante :

a) Retour/enlèvement en cas d'achat d'un équipement neuf et de livraison à un particulier

Si un contrat de vente est conclu pour un nouvel équipement électrique ou électronique, le distributeur est tenu de reprendre gratuitement un ancien équipement du même type remplissant pour l'essentiel les mêmes fonctions que le nouvel appareil.

Si la livraison a lieu chez un particulier, la reprise s'effectue par enlèvement gratuit. Lors de la livraison du nouvel équipement, un ancien équipement du même type remplissant pour l'essentiel les mêmes fonctions peut être remis à l'entreprise de transport chargée de la livraison.

Si la vente du nouvel équipement se fait exclusivement par des moyens de communication à distance (§ 312c al. 2 du BGB), les dispositions suivantes s'appliquent de manière restrictive :

- L'enlèvement gratuit d'un équipement usagé de même type et de même fonction n'est effectué que s'il s'agit d'un appareil de catégorie 1 (échangeurs de chaleur), 2 (écrans, moniteurs, appareils comprenant un écran d'une surface supérieure à 100 cm²) et/ou 4 (gros appareils dont au moins une des dimensions extérieures est supérieure à 50 cm).
- En revanche, s'il s'agit d'un équipement usagé de catégorie 3, 5 et/ou 6, il n'y a pas d'enlèvement gratuit et le point b) ci-dessous s'applique à la place pour la restitution gratuite.

b) Restitution en cas d'achat d'un équipement neuf et de remise à un autre endroit / restitution des petits appareils

Si un contrat de vente est conclu pour un nouvel équipement électrique qui n'est ensuite pas livré chez un particulier, et en cas de vente d'un équipement neuf des catégories 3, 5 et/ou 6 exclusivement par le biais de moyens de communication à distance (§ 312c al. 2 du BGB) avec livraison chez un particulier, il est possible de retourner gratuitement au distributeur un ancien équipement du même type remplissant pour l'essentiel les mêmes fonctions que le nouvel appareil.

Cette possibilité existe pour les équipements usagés dont aucune dimension extérieure ne dépasse 25 cm, indépendamment de l'achat d'un nouvel équipement électrique ou électronique. Dans ce cas, la possibilité de restitution par l'utilisateur final auprès du distributeur est limitée à 3 équipements usagés par type d'équipement.

En cas de vente exclusivement par le biais de moyens de communication à distance (§ 312c al. 2 du BGB), la restitution s'effectue dans les conditions susmentionnées

- pour des équipements usagés de catégorie 3, 5 et/ou 6,
- pour des équipements usagés dont aucune dimension extérieure ne dépasse 25 cm, à des points de restitution appropriés situés à une distance raisonnable de l'utilisateur final concerné.

À défaut, la restitution s'effectue sur le lieu de dépôt ou à proximité immédiate de celui-ci.

Les distributeurs doivent avoir mis en place des points de restitution appropriés à cet effet.

3. Indications sur les possibilités de restitution d'équipements usagés

Vous trouverez toutes les informations actuelles sur les possibilités de restitution que nous avons créées pour les équipements électriques usagés à la page :

<https://www.karcher-products.de/index.php/Entsorgungshinweise.html>

Les détenteurs d'équipements usagés peuvent les remettre aux points de restitution ou de collecte des équipements usagés mis en place et à disposition par les organismes de droit public chargés de l'élimination des déchets, afin d'assurer une élimination correcte des équipements usagés. Le cas échéant, il est également possible d'y déposer des équipements électriques et électroniques en vue d'une réutilisation des appareils. Pour de plus amples informations à ce sujet, contactez le centre de collecte ou de reprise concerné.

4. Remarque concernant la protection des données

Les équipements usagés à éliminer contiennent parfois des données personnelles sensibles (par exemple sur un PC ou un smartphone) qui ne doivent pas tomber entre les mains de tiers.

Nous attirons expressément l'attention sur le fait que les utilisateurs finaux d'équipements usagés doivent veiller, sous leur propre responsabilité, à la suppression des données à caractère personnel sur les équipements usagés à éliminer.

5. Remarque concernant notre numéro WEEE

Nous sommes enregistrés auprès de la fondation Elektro-Altgeräte Register, Nordostpark 72, 90411 Nuremberg (Allemagne), en tant que fabricant d'équipements électriques et/ou électroniques sous le numéro d'enregistrement suivant (n° WEEE DE) : 25822316

10.2 Mise au rebut de la batterie



Les batteries et accumulateurs ne doivent pas être jetés dans les ordures ménagères. Les consommateurs sont tenus par la loi de ramener les batteries et accumulateurs auprès d'un point de recyclage adapté. Les batteries et accumulateurs peuvent être déposés gratuitement dans un point de collecte de votre commune/quartier ou auprès d'un commerçant afin qu'ils puissent être recyclés dans le respect de l'environnement et que leurs matériaux bruts puissent être récupérés. En cas de mise au rebut inadéquate, des substances toxiques risquent d'être rejetées dans l'environnement et d'avoir des effets nocifs sur les individus, la faune et la flore. Les batteries et accumulateurs contenus dans les appareils électroniques doivent, dans la mesure du possible, être retirés desdits appareils et éliminés séparément. Déchargez les batteries et accumulateurs avant de les jeter. Afin d'éviter tout court-circuit extérieur, recouvrez les bornes des batteries et accumulateurs contenant du lithium avant de jeter ces deniers. Un court-circuit risquerait de provoquer un incendie ou une explosion.

10.3 Mise au rebut de l'emballage

Éliminez l'emballage en tenant compte des réglementations en matière de déchets en vigueur dans votre pays.

10.4 Mise au rebut des lubrifiants et produits d'entretien

Éliminez les lubrifiants et produits d'entretien en tenant compte des réglementations en matière de déchets en vigueur dans votre pays. Tenez compte des indications du fabricant inscrites sur les emballages.

10.5 Mise au rebut des pneus et des chambres à air

Éliminez les pneus et chambres à air en tenant compte des réglementations en matière de déchets en vigueur dans votre pays.

11 Certificat d'inspection

1. Inspection – au bout de 300 km ou, au plus tard, 3 mois après l'achat

Travaux réalisés / remarques :

.....

.....

.....

Matériel utilisé :

Date, cachet/signature du vélociste :

.....

.....

.....

2. Inspection – au bout de 2 000 km ou une fois par an

Travaux réalisés / remarques :

.....

.....

.....

Matériel utilisé :

Date, cachet/signature du vélociste :

.....

.....

.....

3. Inspection – au bout de 4000 km ou une fois par an

Travaux réalisés / remarques :

.....

.....

.....

Matériel utilisé :

Date, cachet/signature du vélociste :

.....

.....

.....

4. Inspection – au bout de 6000 km ou une fois par an

Travaux réalisés / remarques :

.....
.....
.....

Matériel utilisé :

Date, cachet/signature du vélociste :

.....
.....
.....

5. Inspection – au bout de 8000 km ou une fois par an

Travaux réalisés / remarques :

.....
.....
.....

Matériel utilisé :

Date, cachet/signature du vélociste :

.....
.....
.....

6. Inspection – au bout de 10000 km ou une fois par an

Travaux réalisés / remarques :

.....
.....
.....

Matériel utilisé :

Date, cachet/signature du vélociste :

.....
.....
.....

7. Inspection – au bout de 12000 km ou une fois par an

Travaux réalisés / remarques :

.....
.....
.....

Matériel utilisé :

Date, cachet/signature du vélociste :

.....
.....
.....

8. Inspection – au bout de 14000 km ou une fois par an

Travaux réalisés / remarques :

.....
.....
.....

Matériel utilisé :

Date, cachet/signature du vélociste :

.....
.....
.....

9. Inspection – au bout de 18000 km ou une fois par an

Travaux réalisés / remarques :

.....
.....
.....

Matériel utilisé :

Date, cachet/signature du vélociste :

.....
.....
.....

12 Passeport du Pedelec

En cas de vol, ce passeport vous permettra de décrire votre Pedelec à la police ou à votre compagnie d'assurance. De ce fait, dès votre achat effectué, veuillez remplir entièrement ce document et le conserver en lieu sûr.

Votre ticket de caisse ou votre bon de livraison, ainsi que les documents d'identification de votre vélo sont très utiles car ils peuvent vous permettre d'attester de l'identité du vendeur et de la date de l'achat / de la livraison, et ainsi simplifier le traitement d'un défaut pour lequel vous souhaitez une prise en charge au titre de la garantie.

N° de cadre :				
Marque :				Référence du modèle :
Code EAN :				N° de clé :
Date d'achat :				Prix d'achat :
Type :	City Trekking MTB Hardtail MTB Full Suspension Vélo pliant	Type de cadre :	Homme Femme Unisexe	
Moteur :	Moteur avant Moteur central Moteur arrière			
Couleur cadre :			Couleur jante :	
Couleur fourche :			Équipement spécial :	
Taille des pneus :				
Propriétaire :	Vendeur :			
Nom :			Nom :	
Prénom :			Prénom :	
Rue :			Rue :	
Code postal :			Code postal :	
Ville :			Ville :	
Téléphone :			Téléphone :	
E-mail :			E-mail :	
Porte-bagages :				
Siège enfant :				
Adapté à la conduite avec remorque :				
Autorisé à circuler sur la voie publique :				

13 Notes

Karcher
Karcher AG