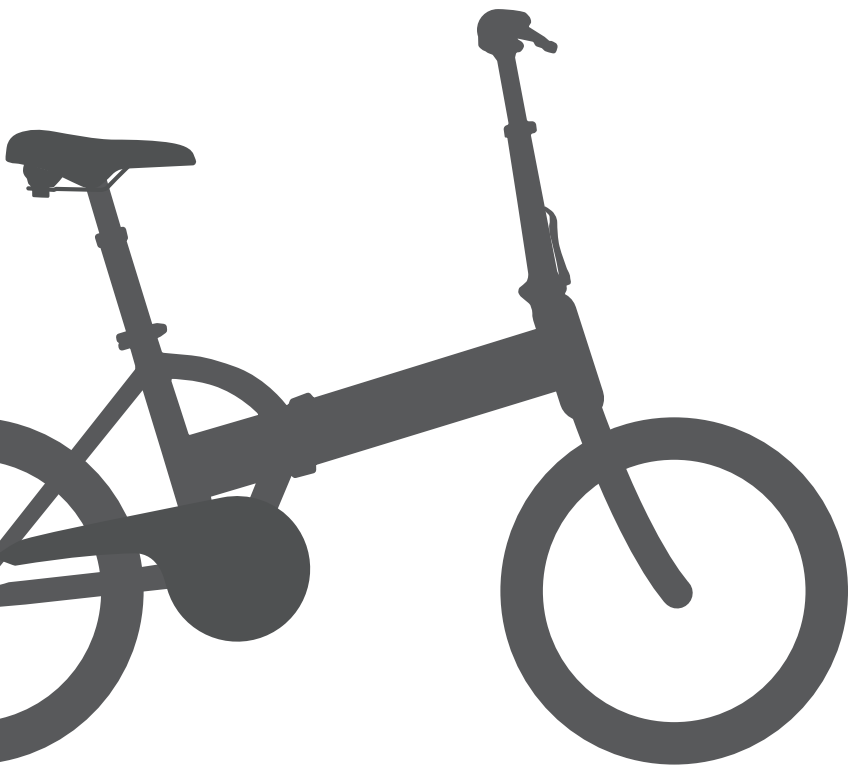


OORSPRONKELIJKE GEBRUIKSAANWIJZING

PEDELEC / EPAC



VOUWFIETS

Opmerkingen over deze gebruiksaanwijzing

Lees deze gebruiksaanwijzing zeer aandachtig en neem de door ons verstrekte instructies in acht. Deze dienen uw veiligheid en de levensduur van uw pedelec.

Deze gebruiksaanwijzing bevat functionele beschrijvingen en uitrustingsvarianten voor verschillende modellen. Niet alle beschreven onderdelen of functies zijn op uw pedelec beschikbaar. Een wettelijke aanspraak op dergelijke onderdelen of functies vloeit hieruit niet voort.



Neem de bijgevoegde CE-verklaring van overeenstemming in acht.

Geachte klant,

U hebt gekozen voor een product van ons bedrijf. Wij danken u voor het vertrouwen dat u in ons stelt en wensen u veel plezier met uw nieuwe pedelec.

Om ervoor te zorgen dat uw rijplezier zo lang mogelijk duurt, hebben we in deze gebruiksaanwijzing veel nuttige informatie over pedelecs/e-bikes samengevat. Als u nog vragen hebt of hulp nodig hebt, kunt u contact opnemen met de verkoper van uw pedelec of rechtstreeks met ons via telefoon of e-mail.

Wij wensen u te allen tijde een goede reis!

Karcher AG

(verantwoordelijke fabrikant met betrekking tot productveiligheid en productaansprakelijkheid)

Gewerbestr. 19

75217 Birkenfeld

Onze service is als volgt voor u beschikbaar:

Telefoon: +49 (0)7082/9254-20

e-mail: service@karcher-products.de

Instructies voor gebruik:

Herdruk, vertaling en reproductie, zelfs gedeeltelijk, is niet toegestaan zonder onze voorafgaande schriftelijke toestemming.

Wij behouden ons het recht voor om te allen tijde technische wijzigingen aan te brengen in de hier vermelde details en afbeeldingen.

De verklaringen die hierbij worden gepubliceerd pretenderen niet volledig te zijn. De voorwaarden kunnen ook veranderen afhankelijk van de stand van de onderhandelingen door de wetgever. Volg daarom de publicaties van officiële instanties en neem deze primair en uitsluitend in acht.

INHOUDSOPGAVE

1	Opmerkingen over deze gebruiksaanwijzing	8
1.1	Gebruik en doel van de gebruiksaanwijzing	8
1.2	Typeplaatje.....	8
1.3	Geldigheid van de gebruiksaanwijzing	9
1.4	Opmerkingen over slijtage	9
1.5	Opmerkingen over door uzelf aangebrachte wijzigingen.....	9
1.6	Bewaring van documenten	9
1.7	Bewaring van documenten	10
1.8	In de gebruiksaanwijzing gebruikte symbolen	10
1.9	In de gebruiksaanwijzing gebruikte afbeeldingen.....	11
2	Veiligheid	12
2.1	Beoogd gebruik.....	12
2.2	Verkeerd gebruik.....	12
2.3	Classificatie (gebruiksclassificatie).....	13
2.3.1	Categorie 1.....	13
2.3.2	Categorie 2.....	13
2.3.3	Categorie 3.....	14
2.3.4	Categorie 4.....	14
2.3.5	Categorie 5.....	15
2.3.6	Categorie 6.....	15
2.4	Markering van de waarschuwingen	16
2.5	Algemene veiligheidsinstructies	17
2.6	Speciale veiligheidsinstructies	17
2.6.1	Pedelec-specifieke onderdelen.....	17
2.6.2	Gevaar voor elektrische schokken.....	18
2.6.3	Gevaar voor explosie	18
2.6.4	Gevaar voor brand	18
2.6.5	Gevaar voor chemische brandletsel	18
2.6.6	Interferentie met medische apparaten	18
2.6.7	Gevaar voor brandletsel.....	18
2.7	Veiligheidsinstructies wegverkeer.....	19

3	In gebruik nemen.....	20
3.1	Eindmontage.....	21
3.2	Klapinstructies.....	22
3.3	Pedelec rijklaar maken.....	23
3.4	Pedelec inklappen	23
3.5	Vóór de eerste rit.....	24
3.5.1	Zithouding afstellen.....	25
3.5.2	Fietshelm dragen	26
3.6	Vóór elke rit.....	27
4	Opbouw pedelec	28
5	Pedelec-onderdelen.....	30
5.1	Accu.....	30
5.1.1	Accu verwijderen uit de pedelec	32
5.1.2	Accu in de pedelec plaatsen	33
5.1.3	Accu activeren.....	33
5.1.4	Accu deactiveren	33
5.1.5	Accubereik	34
5.1.6	Accuslijtage	34
5.2	Motor.....	34
5.3	Lader.....	35
5.3.1	Accu aansluiten op de lader.....	36
5.3.2	Lader verwijderen van de accu	36
5.4	Display	36
5.4.1	Ananda D13	37
5.4.2	Ananda D15	38
5.5	Frame.....	39
5.6	Kettingaandrijving	40
5.7	Versnellingen	41
5.7.1	Derailleursysteem	42
5.8	Remmen	44
5.8.1	Toewijzing van de remhendels.....	44
5.8.2	Positie van de remhendel afstellen	45
5.8.3	Remhendel afstellen	46
5.8.4	Velgrem	47
5.9	Wielen.....	48
5.9.1	Ventielen	50

5.10	Zadel en zadelpen	51
5.10.1	Verende zadelpen (afhankelijk van het model).....	52
5.11	Stuur en stuurpen	53
5.11.1	Stuurpenhoogte afstellen	54
5.11.2	Stuur afstellen	55
5.12	Snelspanner (afhankelijk van het model).....	57
5.13	Inklapbare pedalen	58
5.14	Verlichting	59
5.15	Bagagedrager	61
5.16	Bel	62
5.17	Fietsstandaard	63
5.17.1	Standaard uitklappen	63
5.17.2	Standaard inklappen	63
6	Bewaring	64
7	Vervoer	65
7.1	Pedelec vervoeren	65
7.2	Bagage vervoeren	66
7.2.1	Bagage vervoeren op de bagagedrager	66
8	Storing	67
8.1	Storing elektrische aandrijving	67
8.2	Storing algemeen	67
9	Onderhoud	68
9.1	Onderhoudsschema elektrische aandrijving	68
9.2	Onderhoudsschema algemeen	69
9.3	Aandraaimomenten	70
9.3.1	Vastzitten van alle bouten	70
9.3.2	Tabel met aandraaimomenten	70
9.4	Onderhoud	72
9.4.1	Remblokken vervangen	72
9.4.2	Kettingaandrijving controleren op slijtage	74
9.4.3	Kettingspanning controleren	74
9.4.4	Wielen verwijderen en monteren	75
9.4.5	Binnen-/buitenband vervangen	76
9.4.6	Derailleur afstellen	78
9.5	Reiniging	79

10	Afvoer	80
10.1	Informatie over afgedankte elektrische en elektronische apparaten	80
10.2	Accu afvoeren	83
10.3	Verpakking afvoeren	83
10.4	Smeermiddelen en verzorgingsproducten afvoeren.....	83
10.5	Buitenbanden en binnenbanden afvoeren.....	83
11	Bewijs van inspectie	84
12	Pedelec-pas	87

1 Opmerkingen over deze gebruiksaanwijzing

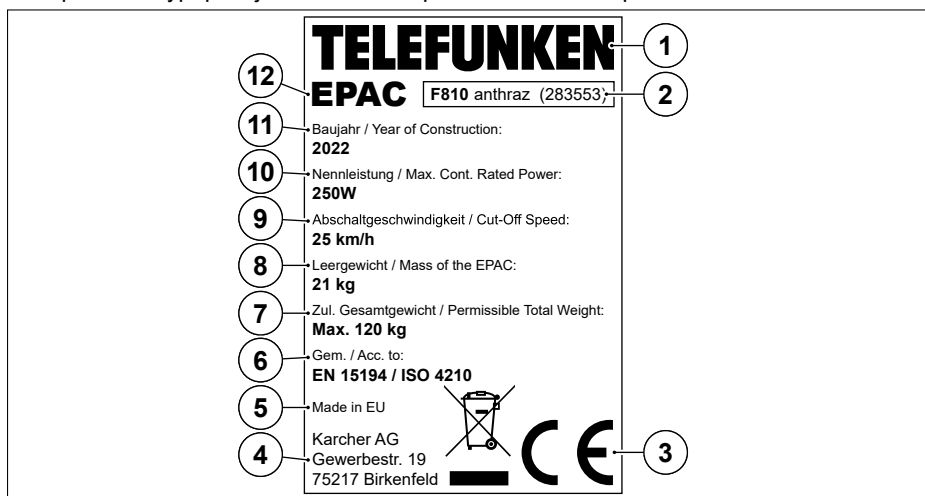
In tegenstelling tot de norm worden EPAC's (= Electrically Power Assisted Cycle) in deze gebruiksaanwijzing aangeduid als pedelecs (=Pedal electric cycle). Pedelecs zijn voertuigen met een elektrische hulpmotor die, wanneer u op de pedalen trapt, ondersteuning biedt tot een maximum van 25 km/h. Een duwhulp kan het voertuig in de eerste versnelling van het schakelen versnellen tot 6 km/h. Pedelecs zijn voertuigen die in sommige landen wettelijk als fietsen worden geclassificeerd. Informeer naar de landspecifieke en regionale voorschriften en classificatie in uw land.

1.1 Gebruik en doel van de gebruiksaanwijzing

Deze gebruiksaanwijzing bevat belangrijke informatie en aanwijzingen voor een veilige en juiste bediening van de pedelec. De gebruiksaanwijzing en de geldende instructies van de fabrikant moeten vóór de in gebruik nemen worden gelezen en begrepen.

1.2 Typeplaatje

Het specifieke typeplaatje bevindt zich op het frame van de pedelec.



Afb. 1 Voorbeeld typeplaatje

1. Merknaam	7. Maximaal toegestaan totaal gewicht
2. Aanduiding, kleur, artikelnummer	8. Leeggewicht
3. CE-markering	9. Uitschakelsnelheid
4. Adres van de fabrikant	10. Nominaal vermogen
5. Plaats van fabricage	11. Bouwjaar
6. Norm	12. Type fiets - EPAC

1.3 Geldigheid van de gebruiksaanwijzing

Deze gebruiksaanwijzing is van toepassing op de elektrische vouwfietsen (pedelecs).

1.4 Opmerkingen over slijtage

Sommige onderdelen van uw pedelec slijten door hun functie. Hoe sterk of snel dit gebeurt, is afhankelijk van de zorg, het onderhoud en de manier van het gebruik van de pedelec (aantal kilometers, rijden in de regen, vuil, enz.). Vooral pedelecs die vaak of altijd in de buitenlucht staan, kunnen door weersomstandigheden sneller slijten. Tot de slijtagedelen behoren vooral, maar niet uitsluitend: buitenbanden, remonderdelen, kettingen, elementen van de vering, lageronderdelen, gloeilampen, batterijen/accu's. Dergelijke onderdelen vallen niet onder de wet op materiële gebreken in geval van normale slijtage, aangezien er in dit opzicht geen sprake is van een gebrek in de zin van de wet.

1.5 Opmerkingen over door uzelf aangebrachte wijzigingen

Als u zelf wijzigingen aan de pedelec aanbrengt (vooral in het geval van opvoeren), kunnen deze wijzigingen leiden tot zwaardere belasting van andere onderdelen en schade aan de pedelec. Daarmee riskeert u ook het verlies van uw verzekeringsdekking, mogelijke strafrechtelijke aansprakelijkheid bij ongevallen en het voortijdig verlies van uw garantierechten. Bovendien kunnen de wijzigingen leiden tot een verplichting om de pedelec in het kader van de verkeerswetgeving te laten keuren.

1.6 Bewaring van documenten


Bewaar deze gebruiksaanwijzing en alle toepasselijke instructies van de fabrikant voor de onderdelen altijd binnen handbereik voor verder gebruik.


1.7 Bewaring van documenten

Bewaar deze gebruiksaanwijzing en alle toepasselijke instructies van de fabrikant voor de onderdelen altijd binnen handbereik voor verder gebruik.

1.8 In de gebruiksaanwijzing gebruikte symbolen

Knoppen:

Druk op de knop 

Druk op de knop 

Druk op de knop 

Genummerde reeksen acties

1. Reeks acties genummerd (Start)
2. Reeks acties genummerd (vervolg)

Tekst betreffende de actie

- ondergeschikt (lijst actie)
- ondergeschikt (lijst opsomming)

Ongenummerde reeksen acties

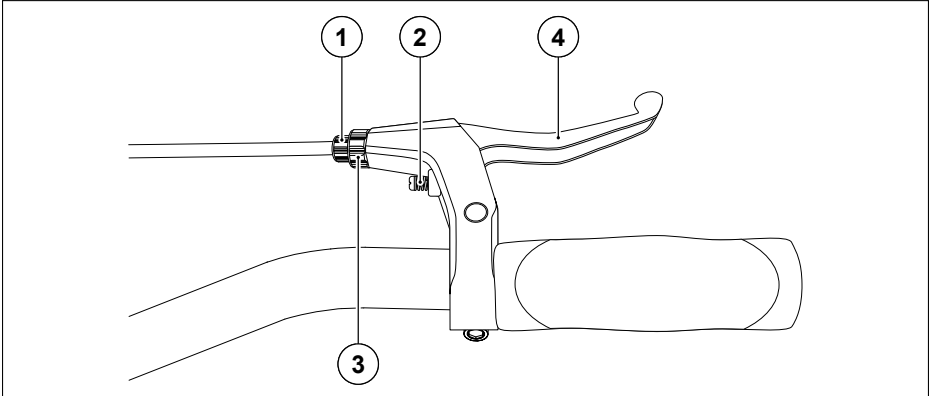
- Actie of reeks acties zonder vaste volgorde
- Actie of reeks acties zonder vaste volgorde

Tekst betreffende de actie

- ondergeschikt (lijst actie)
- ondergeschikt (lijst opsomming)

1.9 In de gebruiksaanwijzing gebruikte afbeeldingen

De gebruikte afbeeldingen en grafieken dienen slechts als voorbeeld en dienen voor het begrip van de werking en bediening en van onderhouds- en reinigingswerkzaamheden. Posities en afbeeldingen van de onderdelen kunnen door hun ontwerp en afhankelijk van de uitrusting afwijken.



Afb. 2 Opbouw van de afbeeldingen

Voorbeeld afbeelding	Onderschrift
----------------------	--------------

2 Veiligheid

2.1 Beoogd gebruik

Gebruik de pedelec alleen, zoals beschreven in deze gebruiksaanwijzing. Elk ander gebruik wordt beschouwd als oneigenlijk en kan leiden tot ongevallen, ernstig letsel of schade aan het voertuig.

Afhankelijk van het individuele geval kan schade als gevolg van oneigenlijk gebruik van de pedelec buiten de wettelijke garantieverplichtingen vallen.

De pedelec is bedoeld voor gebruik door een persoon op wiens lichaamslengte de zithouding is afgesteld.

De specifieke classificatie van de pedelec moet beslist in acht worden genomen.

Zie 'Classificatie (gebruiksclassificatie)' op pagina 13.

Het maximaal toegestane totale gewicht van de pedelec mag niet worden overschreden.

Zie 'Typeplaatje' op pagina 8.

De pedelec is geschikt voor gebruik met een aanhanger of aanhangersysteem. De montage- en gebruiksinstructies voor de betreffende accessoires moeten in acht worden genomen.

De pedelec is niet geschikt voor montage en gebruik van een kinderzitje.

Het A-gewogen geluidsdrukniveau ter hoogte van de oren van de berijder bedraagt minder dan 70 dB(A).

2.2 Verkeerd gebruik


Verkeerd gebruik van de pedelec kan leiden tot uitsluiting van de garantie.

- Gebruik van de pedelec in strijd met de classificatie;
- Onjuiste reparaties en onderhoudsbeurten;
- Niet-beoogd gebruik van de accu;
- Constructieve wijzigingen, opvoeren en manipulatie van de leveringstoestand van de pedelec;
- Het openen en wijzigen van onderdelen van de pedelec;
- Diepe ontlading van de accu als gevolg van lange laadpauzes of onjuiste opslag van de accu.
- Overschrijding van het toegestane totale gewicht. Zie 'Typeplaatje' op pagina 8.


2.3 Classificatie (gebruiksclassificatie)

De classificatie komt overeen met 'DIN EN 17406 Classificatie voor het gebruik van fietsen'. De classificatie van uw pedelec is te zien op de sticker op het frame.


2.3.1 Categorie 1

	<p>Pedelects die op normale, verharde oppervlakken worden gebruikt, waarop de buitenbanden met gemiddelde snelheid contact met de grond moeten houden, bij incidentele sprongetjes.</p>
<p>Typisch bereik \emptyset snelheid</p>	<p>15 km/h tot 25 km/h</p>
<p>Max. spronghoogte omhoog/omlaag</p>	<p>< 15 cm</p>
<p>Beoogd gebruik</p>	<p>Woon-werkverkeer en vrijetijdsritten onder matige inspanning</p>
<p>Type fiets (voorbeeld)</p>	<p>Stadsfietsen en urban bikes</p>
<p>Aanbevolen rijvaardigheid</p>	<p>Geen speciale rijvaardigheid vereist</p>


2.3.2 Categorie 2

	<p>Pedelects waarvoor voorwaarde 1 geldt en die daarnaast ook op onverharde wegen en grindwegen met matige stijgingen en dalingen worden gebruikt. Onder deze omstandigheden kan contact met oneffen terrein en herhaaldelijk verlies van contact van de buitenbanden met de grond optreden. Sprongetjes zijn beperkt tot 15 cm of minder.</p>
<p>Typisch bereik \emptyset snelheid</p>	<p>15 km/h tot 25 km/h</p>
<p>Max. spronghoogte omhoog/omlaag</p>	<p>< 15 cm</p>
<p>Beoogd gebruik</p>	<p>Vrijetijdsritten en trekking onder matige inspanning</p>
<p>Type fiets (voorbeeld)</p>	<p>Trekking- en toerfietsen</p>
<p>Aanbevolen rijvaardigheid</p>	<p>Geen speciale rijvaardigheid vereist</p>


2.3.3 Categorie 3

	<p>Pedelecs waarvoor de voorwaarden 1 en 2 gelden en die daarnaast ook op ongebaande paden, oneffen onverharde wegen en in zwaar terrein en op ontoegankelijke paden worden gebruikt, en waarvan het gebruik technische vaardigheid vereist. Sprongen moeten kleiner zijn dan 60 cm.</p>
<p>Typisch bereik \emptyset snelheid</p>	<p>niet relevant</p>
<p>Max. spronghoogte omhoog/omlaag</p>	<p>< 60 cm</p>
<p>Beoogd gebruik</p>	<p>Sport- en wedstrijddritten met gematigde technische eisen aan de wegen</p>
<p>Type fiets (voorbeeld)</p>	<p>Crosscountry- en marathonfietsen</p>
<p>Aanbevolen rijvaardigheid</p>	<p>Technische vaardigheden en praktijk vereist</p>


2.3.4 Categorie 4

	<p>Pedelecs waarvoor de voorwaarden 1, 2 en 3 gelden en die voor afdalingen op onverharde wegen met snelheden van minder dan 40 km/h worden gebruikt. Sprongen moeten kleiner zijn dan 120 cm.</p>
<p>Typisch bereik \emptyset snelheid</p>	<p>niet relevant</p>
<p>Max. spronghoogte omhoog/omlaag</p>	<p>< 120 cm</p>
<p>Beoogd gebruik</p>	<p>Sport- en wedstrijddritten met zeer uitdagende technische eisen aan de wegen</p>
<p>Type fiets (voorbeeld)</p>	<p>Mountainbikes, trailbikes</p>
<p>Aanbevolen rijvaardigheid</p>	<p>Technische vaardigheden, praktijk en goede fietsbeheersing vereist</p>

2.3.5 Categorie 5

	<p>Pedelecs waarvoor de voorwaarden 1, 2, 3 en 4 gelden en die voor extreme sprongen of afdalingen op onverharde wegen met snelheden van meer dan 40 km/h of voor een combinatie daarvan worden gebruikt.</p>
<p>Typisch bereik \emptyset snelheid</p>	<p>niet relevant</p>
<p>Max. spronghoogte omhoog/omlaag</p>	<p>> 120 cm</p>
<p>Beoogd gebruik</p>	<p>Extreme sport</p>
<p>Type fiets (voorbeeld)</p>	<p>Downhill-, dirtjump- en freeridefietsen</p>
<p>Aanbevolen rijvaardigheid</p>	<p>Extreme technische vaardigheden, praktijk en fietsbeheersing vereist</p>

2.3.6 Categorie 6

	<p>Pedelecs waarvoor voorwaarde 1 geldt en die in wedstrijden of bij andere gelegenheden met hoge snelheden van meer dan 50 km/h, bijvoorbeeld afdalingen en sprints, worden gebruikt.</p>
<p>Typisch bereik \emptyset snelheid</p>	<p>30 km/h tot 55 km/h</p>
<p>Max. spronghoogte omhoog/omlaag</p>	<p>< 15 cm</p>
<p>Beoogd gebruik</p>	<p>Sport- en wedstrijdritten met hoge inspanning</p>
<p>Type fiets (voorbeeld)</p>	<p>Racefietsen, tijdfietsen en triatlonfietsen</p>
<p>Aanbevolen rijvaardigheid</p>	<p>Technische vaardigheden en praktijk vereist</p>

2.4 Markering van de waarschuwingen



GEVAAR

Onmiddellijk gevaar voor het leven of ernstig letsel.

Het niet naleven van deze veiligheidsinstructies leidt tot zeer ernstig letsel, zelfs met fatale gevolgen.

- ▶ Volg de beschreven maatregelen beslist op om deze gevaren te vermijden.
-



WAARSCHUWING

Mogelijk gevaar voor het leven of ernstig letsel.

Het niet naleven van deze veiligheidsinstructies kan leiden tot zeer ernstig letsel, zelfs met fatale gevolgen.

- ▶ Volg de beschreven maatregelen beslist op om deze gevaren te vermijden.
-



VOORZICHTIG

Mogelijk licht letsel.

Het niet naleven van deze veiligheidsinstructies kan leiden tot licht tot ernstig letsel of schade aan eigendommen en het milieu.

- ▶ Volg de beschreven maatregelen beslist op om deze gevaren te vermijden.
-

OPMERKING

Schade aan eigendommen of de omgeving.

Het niet naleven van deze veiligheidsinstructies kan leiden tot schade aan eigendommen en het milieu.

- ▶ Volg de beschreven maatregelen beslist op om deze gevaren te vermijden.
-

2.5 Algemene veiligheidsinstructies

- Pedelec alleen gebruiken voor het beoogde doel.
- Pedelec alleen gebruiken in overeenstemming met de classificatie.
- Rekening houden met veranderd rijgedrag door optionele onderdelen.
- Snelheid en rijstijl aanpassen aan het verkeer, de weersomstandigheden en de wegomstandigheden.
- Functionele/visuele controle van de pedelec vóór gebruik.
- Pedelec alleen gebruiken als alle onderdelen goed functioneren.
- Reparaties, vervanging van onderdelen, montage van extra onderdelen laten uitvoeren door gekwalificeerd personeel.
- Pedelec na een val of buitensporige belasting laten controleren door gekwalificeerd personeel.
- Schoenen met antislipzolen gebruiken.
- Ervoor zorgen dat er geen losse kledingstukken (riemen, veters, enz.) in de bewegende onderdelen van de pedelec verstrikt raken.
- Altijd klaar zijn om te remmen.

2.6 Speciale veiligheidsinstructies

2.6.1 Pedelec-specifieke onderdelen

- Niet door diepe waterplassen rijden.
- Rekening houden met specifieke rijeigenschappen van de pedelec.
- Pedelecs en onderdelen (accu, lader, enz.) mogen niet door kinderen of fysiek of verstandelijk gehandicapte personen worden gebruikt, en zij mogen er ook niet alleen mee worden gelaten.
- Buiten het verkeer vertrouwd raken met de pedelec.
- Accu verwijderen vóór werkzaamheden, vervoer en het opbergen van de pedelec.
- Motor, accu en besturing niet wijzigen, openen of vervangen.
- Reparaties, vervanging van onderdelen, montage van extra onderdelen laten uitvoeren door gekwalificeerd personeel.
- Duwondersteuning van de pedelec alleen gebruiken om te duwen en niet om te rijden.

2.6.2 Gevaar voor elektrische schokken

- Accu, lader, kabel en netstekker vóór elk gebruik controleren op schade.
- Kabels niet buigen.
- Lader alleen aansluiten op een stopcontact waarvan de specificaties overeenkomen met die op de lader.
- Accu, lader, kabel en netstekker niet gebruiken met natte of vochtige handen.

2.6.3 Gevaar voor explosie

- Accu uit de buurt van vuur en andere warmtebronnen houden.

2.6.4 Gevaar voor brand

- Lader alleen onder toezicht en in droge binnenruimtes gebruiken.
- Lader en accu tijdens het opladen op een vuurvaste ondergrond uit de buurt van brandbare materialen plaatsen.
- Alleen de originele lader gebruiken.
- Alleen de meegeleverde accu en geen accu's van derden laden.
- Na het laden de stekker uit het stopcontact trekken.
- Accu niet in de onmiddellijke nabijheid van metalen voorwerpen laden.
- Accu niet kortsluiten.

2.6.5 Gevaar voor chemische brandletsel

- Accu na een val of buitensporige belasting laten controleren door gekwalificeerd personeel.
- Accu niet openen, uit elkaar halen, doorboren of vervormen.
- Beschadigde accu alleen met persoonlijke beschermingsmiddelen (handschoenen, veiligheidskleding en -bril) dragen.
- Bij contact met accuzuur getroffen gebied spoelen met veel water en medische hulp invoeren.
- In geval van een accubrand op ruime afstand gaan staan en de brandweer waarschuwen.

2.6.6 Interferentie met medische apparaten

- Accu en lader uit de buurt van personen met een pacemaker houden en deze personen op de hoogte brengen.

2.6.7 Gevaar voor brandletsel



- Als dit symbool op een onderdeel staat, betekent dit dat het heet kan worden.
- Motor of onderdeel dat heet kan worden na gebruik volledig laten afkoelen alvorens aan te raken.

2.7 Veiligheidsinstructies wegverkeer

- Lichtgekleurde kleding met reflecterende elementen dragen.
- Fietshelm volgens DIN EN 1078 met CE-markering dragen.
- De nationaal en regionaal geldende voorschriften voor wegverkeer in acht nemen en opvolgen.
- Pedelec alleen in het wegverkeer gebruiken als de uitrusting voldoet aan de nationale en regionale verkeersregels.
- Rijbanen gebruiken die bedoeld zijn voor fietsen/pedelecs.
- Regelmatig informeren naar wijzigingen in de nationale en regionale verkeersregels.
- Tijdens het fietsen altijd beide handen aan het stuur van de pedelec houden.
- Defensieve rijstijl nastreven.
- Rekening houden met fouten van andere weggebruikers.
- Stoppen voor werkzaamheden aan de pedelec (verlichting inschakelen, bagage opbergen enz.) en andere afleidingen (bijv. smartphonegebruik, enz.).

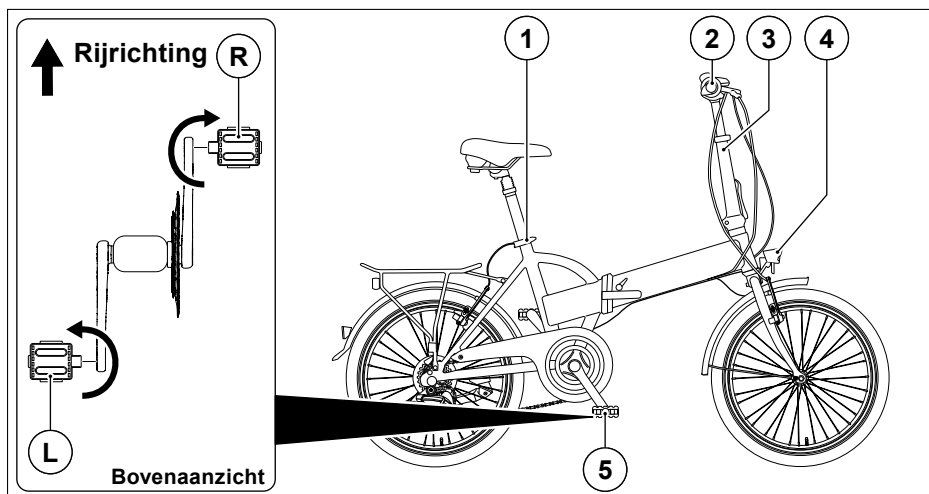
3 In gebruik nemen

WAARSCHUWING

Gevaar voor ongevallen!

Als kinderen met de verpakking of kleine onderdelen spelen, kunnen ze deze inslikken en stikken of gewond raken.

- ▶ Kleine onderdelen uit de buurt van kinderen houden.
- ▶ Kinderen niet met de verpakking of de pedelec laten spelen.
- ▶ Pedelec tijdens de montage nooit zonder toezicht laten.



Afb. 3 In gebruik nemen

1. Zadelklem	4. Verlichting
2. Stuur	5. Pedalen
3. Stuurpen	

Om verzendredenen is uw nieuwe pedelec voormonteerd. Dit betekent dat niet alle onderdelen, schroeven en bouten in de fabriek stevig zijn vastgedraaid. Deze moeten vóór de in gebruik nemen stevig worden bevestigd/vastgedraaid:

- Pedelec onmiddellijk na aankoop of levering in gebruik nemen.
- Pedalen, stuur, stuurpen en opbouwdelen op het stuur (bijv. remhendel, versnellingshendel, bel, display/bedieningseenheid), zadelklem, koplamp en mand/bagagetas (indien aanwezig) moeten worden afgesteld en vastgedraaid. Zie 'Zithouding afstellen' op pagina 25. Zie 'Aandraaimomenten' op pagina 70.

3.1 Eindmontage

VOORZICHTIG

Gevaar voor letsell!

Door bewegende delen kunnen lichaamsdelen bekneld raken of verpletterd worden.

- ▶ Zorgen dat er geen vingers of andere lichaamsdelen tussen bewegende delen komen.
- ▶ Beschermende handschoenen dragen.

OPMERKING

Gevaar voor beschadiging!

Onjuiste eindmontage kan de pedelec en de onderdelen beschadigen.

- ▶ Zorgvuldig en goed werken.
- ▶ Eindmontage, indien nodig, laten uitvoeren door gekwalificeerd personeel.

De pedelec is voorgemonteerd en er hoeven slechts enkele onderdelen te worden gemonteerd en afgesteld.

1. Doos openen.
 - Geen scherp voorwerp gebruiken.
2. Pedelec uit de doos nemen.
3. Pedelec opklappen en vastzetten met klemhendel. .
4. Pedelec veilig wegzetten. Zie 'Fietsstandaard' op pagina 63.
5. Verpakkingsmateriaal verwijderen en afvoeren op de juiste manier.
6. Inklapbare pedalen met de hand monteren met montagevet.
 - Markering 'L' (rijrichting LINKS) en 'R' (rijrichting RECHTS) in acht nemen.
 - Richting van de schroefdraad in acht nemen.
 - Inklapbare pedalen indien nodig uitklappen. Zie 'Inklapbare pedalen' op pagina 58
7. Inklapbare pedalen vastdraaien met steeksleutel maat 15.
8. Stuurhelling afstellen. Zie 'Stuur afstellen' op pagina 55.
9. Stuurpenhoogte afstellen.
10. Indien nodig, stuurpen onder een hoek van 90° uitlijnen met het voorwiel en vastdraaien.
11. Zadelhoogte afstellen. Zie 'Zadel en zadelpen' op pagina 51.
12. Alle schroeven en bouten controleren op vastzitten. Zie 'Aandraaimomenten' op pagina 70.
13. Bandenspanning controleren en, indien nodig, aanpassen. Zie 'Wielen' op pagina 48.
14. Accu volledig opladen.

3.2 Klapinstructies

WAARSCHUWING

Gevaar voor ongevallen!

Een verkeerd rijklaar gemaakte pedelec kan tijdens het rijden inklappen en ernstig letsel veroorzaken.

- ▶ Vóór elke rit het vastzitten van de klapvergrendelingen controleren.

VOORZICHTIG

Gevaar voor letsel!

Lichaamsdelen kunnen in bewegende delen van de pedelec bekneld raken of geplet worden.

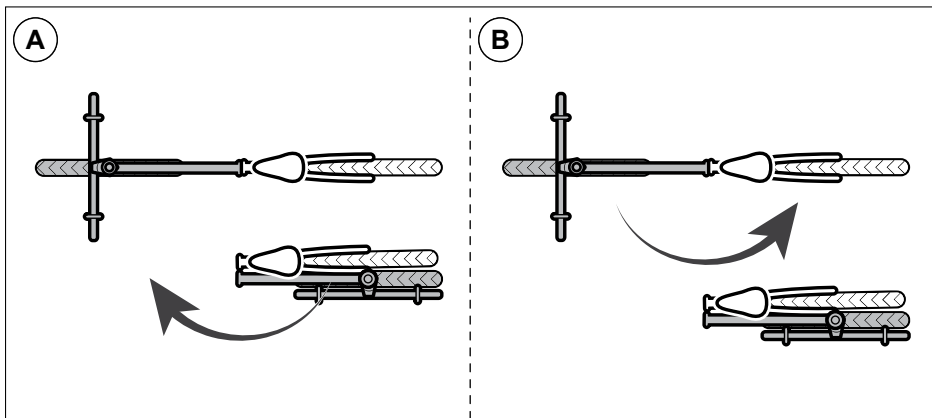
- ▶ Pedelec bij het klappen vastpakken buiten de scharnieren.

OPMERKING

Gevaar voor beschadiging!

Rem- en versnellingskabels kunnen bij het klappen in bewegende delen van de pedelec geknikt of vastgeklemd worden.

- ▶ Minimale insteekdiepte van de zadelpen en stuurpen in acht nemen.



Afb. 4 Klapinstructies

A. Pedelec uitklappen

B. Pedelec inklappen

3.3 Pedelec rijklaar maken

1. Pedelec parkeren op een vlakke ondergrond.
2. Pedelec volledig uitklappen bij het framescharnier.
3. Klapvergrendeling sluiten bij het framescharnier en vastzetten (modelafhankelijk).
4. Stuurpen uitklappen en klapvergrendeling sluiten en vastzetten.
5. Inklapbare pedalen uitklappen. Zie 'Inklapbare pedalen' op pagina 58.
6. Zadelpen afstellen. Zie 'Zadel en zadelpen' op pagina 51.
7. Stuurpenhoogte afstellen. Zie 'Stuurpenhoogte afstellen' op pagina 54.

3.4 Pedelec inklappen

1. Pedelec parkeren op een vlakke ondergrond.
2. Snelspanner losdraaien en zadelpen tot aan de aanslag in de zitbuis schuiven. Indien nodig, kan de zadelpen ook worden verwijderd. Zie 'Zadel en zadelpen' op pagina 51.
3. Inklapbare pedalen inklappen. Zie 'Inklapbare pedalen' op pagina 58
4. Stuurpen in de laagste stand zetten. Zie 'Stuurpenhoogte afstellen' op pagina 54.
5. Borging en klapvergrendeling bij de stuurpen losdraaien en stuurpen inklappen.
6. Borging en klapvergrendeling bij het framescharnier openen.
7. Voorste framedeel tegen de klok in klappen totdat de voorvork tegen de achterdriehoek rust.

3.5 Vóór de eerste rit



WAARSCHUWING

Gevaar voor ongevallen!

Indien de minimale insteekdiepte van de zadelpen of de stuurpen niet wordt aangehouden, kan de zadelpen of de stuurpen verschuiven of breken.

- ▶ Minimale insteekdiepte van de zadelpen en stuurpen in acht nemen.
-



VOORZICHTIG

Gevaar voor letsel!

Spierspanning/gewrichtspijn veroorzaakt door een verkeerde zithouding.

- ▶ Zithouding goed afstellen.
 - ▶ Zithouding, indien nodig, laten afstellen door gekwalificeerd personeel.
-



VOORZICHTIG

Gevaar voor letsel!

Verhoogd gevaar voor letsel door gebrek aan of beperkte bedienbaarheid.

- ▶ Zithouding goed afstellen.
 - ▶ Zithouding, indien nodig, laten afstellen door gekwalificeerd personeel.
-

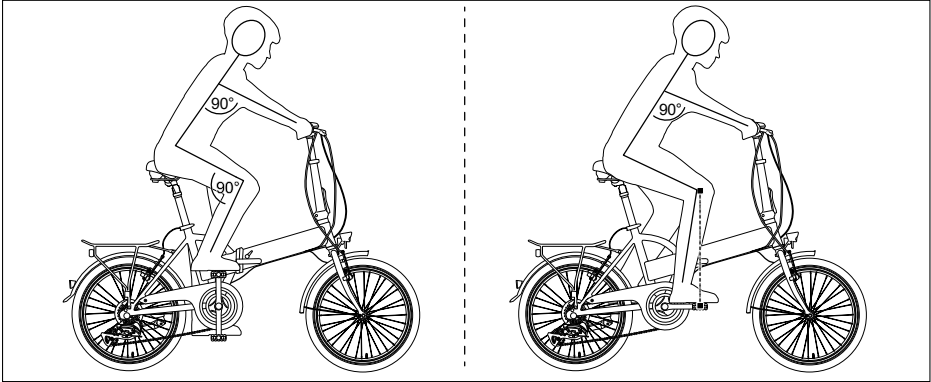
OPMERKING

Gevaar voor beschadiging!

Door het niet in acht nemen van de minimale insteekdiepte van de zadelpen of de stuurpen kunnen onderdelen van de pedelec beschadigd raken.

- ▶ Minimale insteekdiepte van de zadelpen en stuurpen in acht nemen.
-

3.5.1 Zithouding afstellen



Afb. 5 Optimale zithouding

De optimale zithouding is afhankelijk van de lengte van de berijder en de framegrootte, het gebruiksdoel en de afstellingen van de pedelec.

De optimale zithouding voldoet aan de volgende eisen:

- Kniehoek en armhoek zijn beide 90.
- Voorste knie bevindt zich boven de as van het voorste pedaal.
- Armen zijn ontspannen en licht naar buiten gebogen.
- Rug staat niet loodrecht op de zadelpen.
- Stuur en alle onderdelen zijn zodanig afgesteld dat alle onderdelen veilig kunnen worden bediend.
- Video over de correcte afstelling van de zithouding bekijken op onze website: <https://www.karcher-products.de/index.php/erklaer-videos.html>



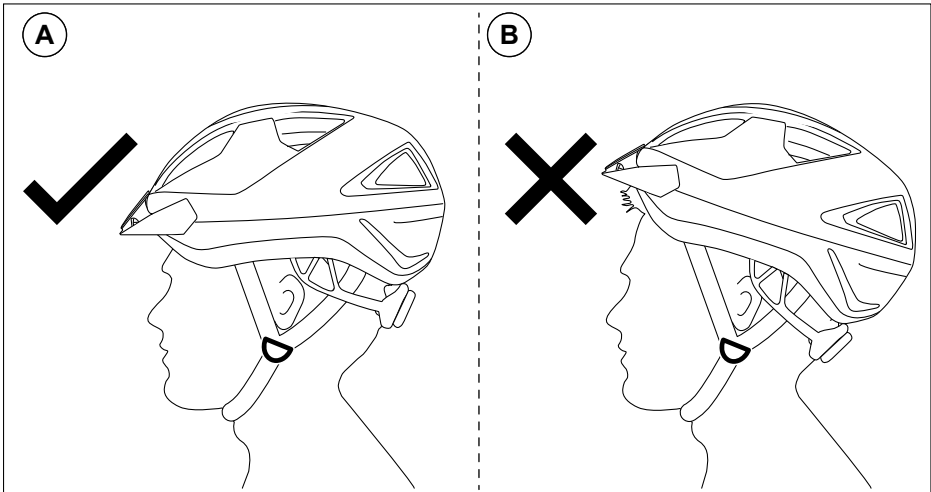
3.5.2 Fietshelm dragen

WAARSCHUWING

Gevaar voor ongevallen!

Gevaar voor ernstig letsel door vallen op het hoofd zonder fietshelm.

► Fietshelm volgens DIN EN 1078 met CE-markering dragen.



Afb. 6 Fietshelm

A. Optimale pasvorm

B. Niet-optimale pasvorm

Draag een fietshelm, ook al is dat niet wettelijk verplicht.

- Fietshelm moet vervaardigd zijn volgens DIN EN 1078.
- Fietshelm moet een CE-markering hebben.
- Optimale pasvorm van de fietshelm in acht nemen.

3.6 Vóór elke rit



VOORZICHTIG

Gevaar voor letsel!

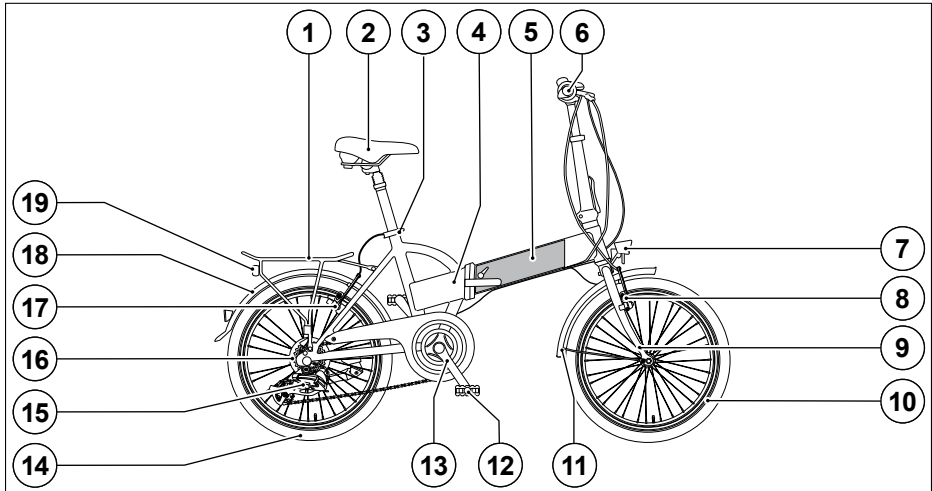
Door materiaalbreuk als gevolg van slijtage door gebruik en losse schroefverbindingen bestaat er verhoogd gevaar voor letsel.

- ▶ Pedelec en alle onderdelen controleren vóór de rit.
 - ▶ Pedelec alleen gebruiken in goede staat.
-

Controleer vóór elke rit de volgende onderdelen:

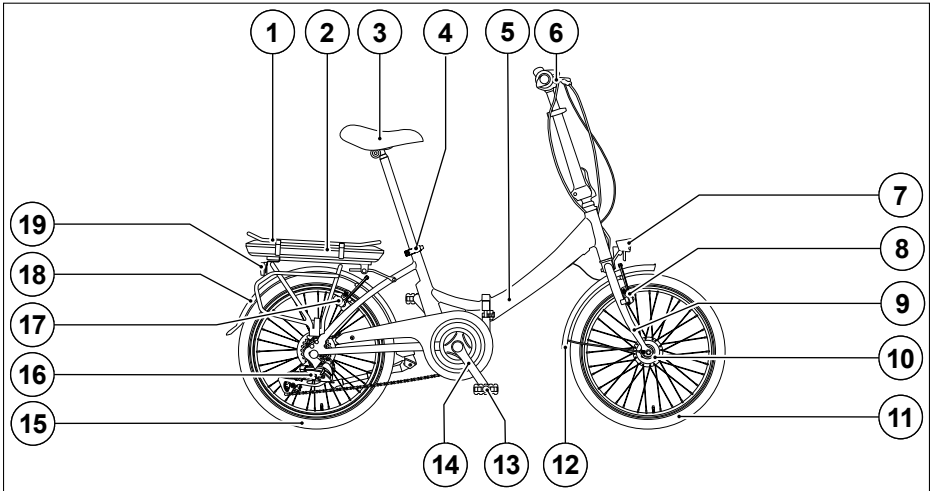
- Laadstatus van de accu controleren, indien nodig, de accu volledig opladen.
- Voorwiel-, achterwiel- en terugtraprem controleren op werking.
- Versnellingen controleren op werking en ongewone geluiden.
- Snelspanners controleren op stevig vastzitten.
- Klapvergrendelingen controleren op stevig vastzitten.
- Frame, vork en zadelpen controleren op schade en slijtage.
- Alle schroeven en bouten controleren op vastzitten. Zie 'Aandraaimomenten' op pagina 70.
- Crankaandrijving controleren op werking en ongewone geluiden.
- Stuur en stuurpen controleren op schade en slijtage.
- Buitenbanden controleren op voldoende spanning, schade en slijtage.
- Velgen en spaken controleren op gelijkmatige spaakspanning, schade en slijtage.

4 Opbouw pedelec



Afb. 7 Pedelec met geïntegreerde onderbuisaccu, derailleursysteem en achterwielmotor

1. Bagagedrager	11. Voorspatbord
2. Zadel met zadelpen	12. Pedalen
3. Zadelpenklem, evt. met snelsluiting	13. Crank
4. Frame	14. Achterwiel
5. Onderbuisaccu geïntegreerd	15. Derailleursysteem
6. Stuur met opbouwdelen	16. Achterwielmotor
7. Voorverlichting	17. Velgrem achterwiel
8. Velgrem voorwiel	18. Achterspatbord
9. Vork	19. Achterverlichting
10. Voorwiel	



Afb. 8 Pedelec met bagagedrager-accu, derailleur en voorwielmotor

1. Bagagedrager	11. Voorwiel
2. Bagagedrager-accu	12. Voorspatbord
3. Zadel met zadelpen	13. Pedalen
4. Zadelpenklem, evt. met snelsluiting	14. Crank
5. Frame	15. Achterwiel
6. Stuur met opbouwdelen	16. Derailleursysteem
7. Voorverlichting	17. Velgrem achterwiel
8. Velgrem voorwiel	18. Achterspatbord
9. Vork	19. Achterverlichting
10. Voorwielmotor	

5 Pedelec-onderdelen

5.1 Accu



WAARSCHUWING

Gevaar voor explosie!

Door onjuist gebruik of onjuiste behandeling kan de accu exploderen.

- ▶ Pedelec uitsluitend met de originele accu gebruiken.
 - ▶ Beschadigde accu nooit proberen op te laden.
 - ▶ Accu nooit proberen te openen.
 - ▶ Accu uit de buurt houden van vuur en water.
 - ▶ Accu beschermen tegen oververhitting door directe en indirecte zonnestraling.
 - ▶ Landspecifieke voorschriften in acht nemen.
-



WAARSCHUWING

Gevaar voor brand!

Door onjuiste behandeling van de accu of gebruik van een niet-compatibele lader kan er brand ontstaan.

- ▶ Pedelec uitsluitend met de originele accu gebruiken
 - ▶ Oplaaainstructies en oplaadomstandigheden in acht nemen.
 - ▶ Accu niet wijzigen of repareren.
 - ▶ Originele accu uitsluitend met de meegeleverde originele lader opladen.
 - ▶ Accu en lader tijdens het opladen uit de buurt houden van brandbare materialen.
 - ▶ Accu en lader tijdens het opladen uit de buurt houden van metalen voorwerpen.
 - ▶ Accu en lader tijdens het laden op een droge, brandveilige en goed geventileerde plaats plaatsen.
 - ▶ Accu en lader tijdens het opladen nooit zonder toezicht laten.
 - ▶ Beschadigde en fysiek niet-intacte accu niet langer gebruiken of opladen.
 - ▶ Accu niet kortsluiten.
 - ▶ Onmiddellijk de klantenservice op de hoogte brengen.
-



WAARSCHUWING

Gevaar voor ongevallen!

Door het omgaan met de accu door kinderen (< 14 jaar), personen met zintuiglijke, fysieke of verstandelijke beperkingen (lichamelijk gehandicapten of oudere personen met beperkte vaardigheden) of personen met gebrek aan ervaring en kennis (bijv. oudere kinderen) kan een grote verscheidenheid aan ongevallen ontstaan.

- ▶ Accu bewaren buiten het bereik van kinderen.
 - ▶ Accu niet gebruiken als speelgoed.
 - ▶ Accu mag door personen met zintuiglijke, lichamelijke of verstandelijke beperkingen en door kinderen jonger dan 14 jaar alleen onder toezicht worden gebruikt.
-

OPMERKING

Gevaar voor beschadiging!

Door onjuiste behandeling kan de accu beschadigd raken.

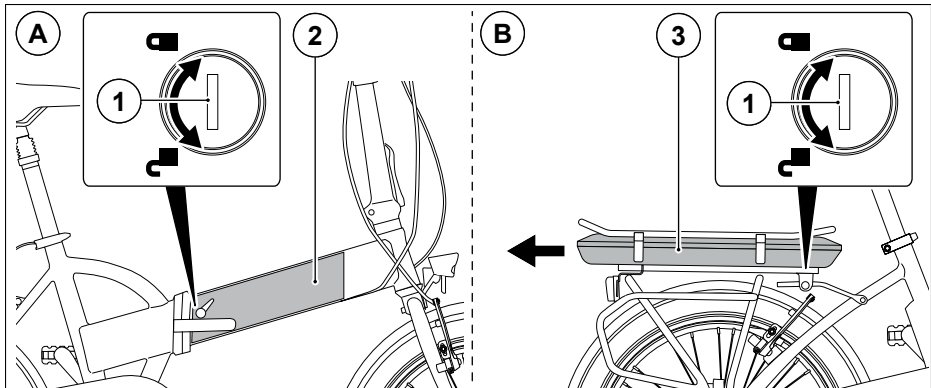
- ▶ Accu beschermen tegen schokken, mechanische invloeden, stoten en vocht.
 - ▶ Beschadigde en fysiek niet-intacte accu niet langer gebruiken of opladen.
 - ▶ Onmiddellijk contact opnemen met de klantenservice.
-

OPMERKING



Gevaar voor beschadiging!

Door het gebruik van andere laders kan de accu beschadigd raken.

- ▶ Alleen de originele lader gebruiken.
 - ▶ Accu tijdens de eerste keer opladen volledig opladen (led op de lader brandt groen wanneer de accu volledig is opgeladen).
-



Afb. 9 Accu verwijderen/plaatsen

A. Geïntegreerde accu	1. Accuslot
B. Bagagedrager-accu	2. Geïntegreerde accu
 Stand 'Unlock'	3. Bagagedrager-accu
 Stand 'Lock'	

Afhankelijk van het model is de pedelec uitgerust met een bagagedrager-accu of een geïntegreerde accu.

De accu van de pedelec is een lithium-ionaccu zonder geheugeneffect. Dit betekent dat u de accu op elk moment kunt opladen, ongeacht de laadstatus, zonder dat dit leidt tot verlies van accucapaciteit dat verder gaat dan normale slijtage.

- Accu volledig opladen na elke rit.
- Aandrijfsysteem altijd uitschakelen wanneer het niet wordt gebruikt.
- Accu nooit volledig ontladen.
- Accu tijdens opslag telkens opnieuw opladen (ongeveer elke 3 maanden).
- Accu niet blootstellen aan grote temperatuurschommelingen.
- Accu bewaren bij kamertemperatuur.
- In geval van problemen met de accu, contact opnemen met de klantenservice.
- Accu mag niet worden verzonden.

5.1.1 Accu verwijderen uit de pedelec

Modellen met bagagedrager-accu

1. Sleutel in het accuslot steken.
2. Sleutel in de stand 'Unlock' (ontgrendelen) draaien.
3. Accu verwijderen. Als de accu vastzit, is enige inspanning vereist om deze te verwijderen.

Modellen met geïntegreerde accu

1. Klemhendel op het frame ontgrendelen en frame opklappen. Zie 'Pedelec rijklaar maken' op pagina 23.
2. Sleutel in het accuslot steken.
3. Sleutel in de stand 'Unlock' (ontgrendelen) draaien.
4. Accu verwijderen.

5.1.2 Accu in de pedelec plaatsen

Modellen met bagagedrager-accu

1. Accu voorzichtig erin zetten om schade, zoals een verbuiging van de contacten, te voorkomen.
2. Sleutel in de stand 'Lock' draaien.
3. Sleutel uit het accuslot trekken.

Modellen met geïntegreerde accu

1. Accu voorzichtig erin zetten om schade, zoals een verbuiging van de contacten, te voorkomen.
2. Sleutel in de stand 'Lock' draaien.
3. Sleutel uit het accuslot trekken.
4. Frame dichtklappen en klemhendel op het frame vergrendelen. Zie 'Pedelec rijklaar maken' op pagina 23.

5.1.3 Accu activeren

Modellen met bagagedrager-accu

- Systeem inschakelen via het display. Zie 'Display' op pagina 36.

Modellen met geïntegreerde accu

1. Stofkap op het frame openen.
2. Schakelaar in de juiste stand 1 zetten.
3. Systeem inschakelen via het display. Zie 'Display' op pagina 36.
4. Stofkap op het frame sluiten.

5.1.4 Accu deactiveren

Modellen met bagagedrager-accu

- Systeem uitschakelen via het display. Zie 'Display' op pagina 36.

Modellen met geïntegreerde accu

1. Systeem uitschakelen via het display. Zie 'Display' op pagina 36.
2. Stofkap op het frame openen.
3. Schakelaar in de juiste stand 0 zetten.
4. Stofkap op het frame sluiten.

5.1.5 Accubereik

- Het bereik is sterk afhankelijk van externe invloeden zoals rijstijl, omgevingsinvloeden (wind, temperatuur), terreinprofiel/helling en bandenspanning.
- Daarnaast zijn het gewicht en de eigen trapfrequentie bepalend voor het bereik.
- Er kan met verschillende ondersteuningsniveaus worden gereden (tot vijf verschillende niveaus, afhankelijk van de uitrusting). Hoe hoger het geselecteerde ondersteuningsniveau, hoe kleiner het haalbare bereik.
- Het bereik varieert van ca. 20 km tot ca. 150 km; afhankelijk van het accutype en de bovengenoemde invloeden.
- Een zeer groot bereik kan worden bereikt door permanent een laag ondersteuningsniveau te selecteren en een sportieve rijstijl met een hoge trapfrequentie.
- De accu zal zich binnen ca. 3 maanden ontladen. Daarom beslist opnieuw laden.

5.1.6 Accuslijtage

Naarmate de Pedelec-accu ouder wordt en met elk oplaadproces neemt de oplaadcapaciteit van de accu langzaam af. Onze Pedelec-accu's zijn ontworpen voor 500 oplaadcycli.

Tot dit aantal kan, als de instructies in deze gebruiksaanwijzing worden opgevolgd, de prestatievermindering worden beperkt tot kleine stappen en kan 80% van de oorspronkelijke oplaadcapaciteit worden bereikt.

Na het bereiken van deze capaciteitsgrens van 80% zal de accu dan ook in grotere stappen nog meer oplaadcapaciteit verliezen.

5.2 Motor



VOORZICHTIG

Gevaar voor letsel!

Verhoogd gevaar voor brandletsel door de hete motor.

- ▶ Motor volledig laten afkoelen na gebruik en vóór aanraking.

De motor heeft een vermogen van 250 W en kan op de volgende posities op de pedelec gemonteerd zijn:

- Achternaaf
- Voornaaf

5.3 Lader



WAARSCHUWING

Gevaar voor brand!

Door onjuiste behandeling van de lader of gebruik van een niet-compatibele accu kan er brand ontstaan.

- ▶ Opladainstructies en oplaadomstandigheden in acht nemen.
- ▶ Alleen de meegeleverde accu opladen.
- ▶ Accu en lader tijdens het opladen uit de buurt houden van brandbare materialen.
- ▶ Accu en lader tijdens het opladen uit de buurt houden van metalen voorwerpen.
- ▶ Accu en lader tijdens het laden op een droge, brandveilige en goed geventileerde plaats plaatsen.
- ▶ Accu en lader tijdens het opladen nooit zonder toezicht laten.



WAARSCHUWING

Gevaar voor elektrische schokken!

Onjuiste omgang met de lader of de stroomaansluiting kan een elektrische schok tot gevolg hebben.

- ▶ Specificaties en oorspronkelijke gebruiksaanwijzing voor de lader in acht nemen.
- ▶ Beschadigde lader niet langer gebruiken.
- ▶ Onmiddellijk contact opnemen met de klantenservice.

OPMERKING

Gevaar voor beschadiging!

Door het opladen van een andere accu met de lader kunnen de accu en de lader beschadigd raken.

- ▶ Alleen de originele accu opladen.

- Instructies van de fabrikant in acht nemen.
- Gegevens op het typeplaatje moeten overeenkomen met de voeding.
 - Als er geen overeenstemming is, mag de lader niet worden gebruikt.

5.3.1 Accu aansluiten op de lader

1. Laadstekker van de lader in de laadaansluiting van de accu steken.
2. Netstekker van de lader in het stopcontact steken.
 - Led rood = accu wordt opgeladen
 - Led groen = accu volledig opgeladen

5.3.2 Lader verwijderen van de accu

1. Netstekker van de lader verwijderen uit het stopcontact.
2. Laadstekker van de lader verwijderen uit de laadaansluiting van de accu.

5.4 Display

OPMERKING

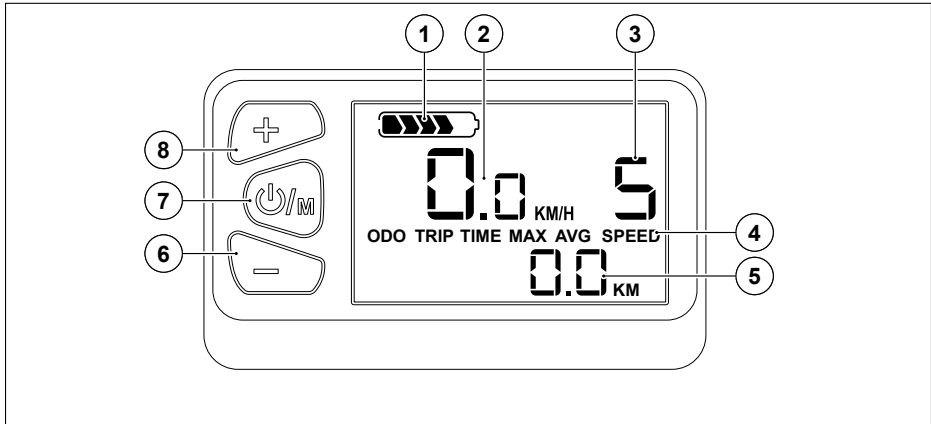
Gevaar voor beschadiging!

Door verkeerd gebruik, vocht, schokken en stoten kan het display beschadigd raken.

- ▶ Display niet blootstellen aan stoten of slagen.
- ▶ Display geen vocht of vocht blootstellen.
- ▶ Displayaansluitingen niet loskoppelen wanneer het display is ingeschakeld.

Afhankelijk van het model is de pedelec uitgerust met een van de drie volgende displaytypen. Vóór gebruik van het display moet de sleutel op de accu van de stand Off in de stand On worden gedraaid.

5.4.1 Ananda D13



Afb. 10 Ananda D13

1. Laadstatus accu	5. Rijinformatie
2. Snelheidsweergave	6. Min-knop
3. Ondersteuningsniveau	7. Aan/Uit-knop / menuknop
4. Rijinformatiedisplay	8. Plus-knop

In-/uitschakelen

- Aan/Uit-knop ca. 2 seconden ingedrukt houden.

Ondersteuningsniveau instellen

U kunt kiezen uit vijf ondersteuningsniveaus, waarbij 1 het zwakste ondersteuningsniveau is en 5 het sterkste. Bij 25 km/h schakelt de trapondersteuning uit.

- Op de plus-knop drukken om het ondersteuningsniveau te verhogen.
- Op de min-knop drukken om het ondersteuningsniveau te verlagen.

Rijinformatie instellen

- Herhaaldelijk op de menuknop drukken, om te wisselen tussen dagteller, totale kilometer teller, ritduur, maximumsnelheid of gemiddelde snelheid.

Om de hierboven vermelde waarden te resetten (behalve totale kilometer teller), houdt u de plus-knop en min-knop tegelijkertijd ongeveer 5 seconden ingedrukt.

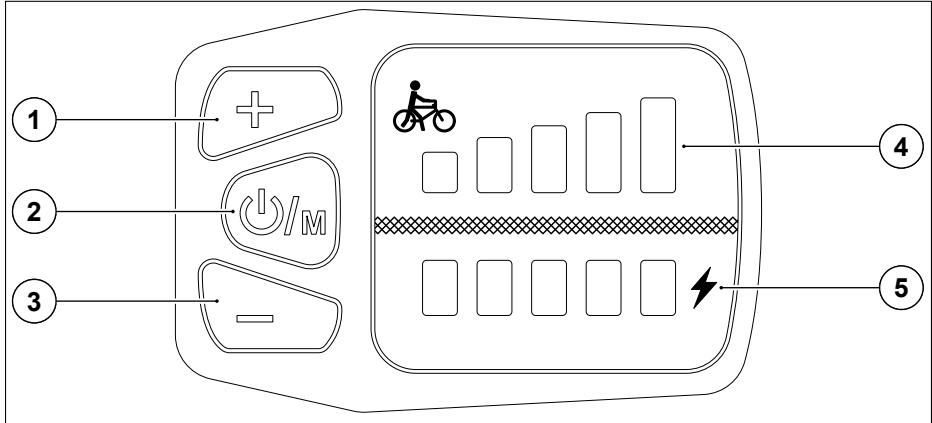
Verlichting in- en uitschakelen

- Plus-knop ca. 2 seconden ingedrukt houden.

Duwhulp in- en uitschakelen

- Min-knop ca. 2 seconden ingedrukt houden.

5.4.2 Ananda D15



Afb. 11 Ananda D15

1. Plus-knop	4. Ondersteuningsniveau
2. Aan/Uit-knop / menuknop	5. Laadstatus accu
3. Min-knop	

In-/uitschakelen

- Aan/Uit-knop ca. 2 seconden ingedrukt houden.

Ondersteuningsniveau instellen

U kunt kiezen uit vijf ondersteuningsniveaus, waarbij 1 het zwakste ondersteuningsniveau is en 5 het sterkste. Bij 25 km/h schakelt de trapondersteuning uit.

- Op de plus-knop drukken om het ondersteuningsniveau te verhogen.
- Op de min-knop drukken om het ondersteuningsniveau te verlagen.

Verlichting in- en uitschakelen

- Plus-knop ca. 2 seconden ingedrukt houden.

Duwhulp in- en uitschakelen

- Min-knop ca. 2 seconden ingedrukt houden.

5.5 Frame

OPMERKING

Gevaar voor beschadiging!

Gebrek aan conservering met een geschikt fietsverzorgingsproduct kan leiden tot schade en vorming van vliegroeft op het frame in lucht die zout of ammoniak bevat.

- ▶ Frame regelmatig schoonmaken.
- ▶ Frame min. elke 6 maanden conserveren met een geschikt fietsverzorgingsproduct.

Het frame van de pedelec is gelakt met een kleurvaste lak en verzegeld met een blanke poedercoating op kunststofbasis.

Het framenummer vindt u, afhankelijk van het model, op het balhoofd of aan de onderkant van de trapas.

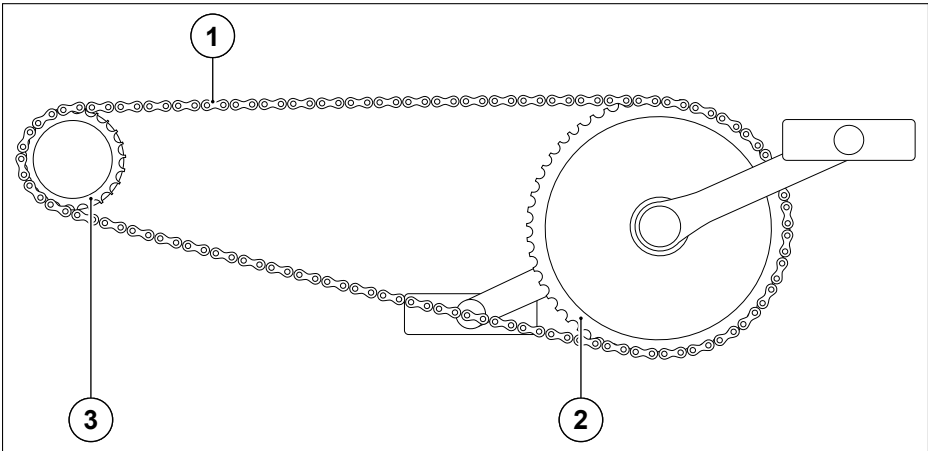
5.6 Kettingaandrijving

OPMERKING

Gevaar voor beschadiging!

Verkeerd gemonteerde pedalen en een ketting die te strak of te los zit, kunnen leiden tot meer slijtage of schade.

- ▶ Pedalen aan de juiste kant (links/rechts) monteren.
- ▶ Kettingspanning in acht nemen.



Afb. 12 Kettingaandrijving

1. Ketting	3. Achtertandwiel
2. Kettingblad	

De pedelec is uitgerust met een kettingaandrijving. De pedelec wordt aangedreven met de voeten via de pedalen en door de draaiende beweging van de cranks.

- Pedalen aan de juiste kant (links/rechts) monteren.
 - Markering 'L' en 'R' in acht nemen.
 - Richting van de schroefdraad (linkse of rechtse draad) in acht nemen.
- Kettingspanning in acht nemen. Zie 'Kettingspanning controleren' op pagina 74.
- Slijtage kettingaandrijving in acht nemen. Zie 'Kettingaandrijving controleren op slijtage' op pagina 74.

5.7 Versnellingen



WAARSCHUWING

Gevaar voor ongevallen!

Door de extra afleiding tijdens het schakelen neemt het gevaar voor ongevallen toe.

- ▶ Voor de eerste rit vertrouwd raken met de versnellingen.
 - ▶ Versnellingen alleen bedienen als de aandacht voor het verkeer hierdoor niet wordt verminderd.
-

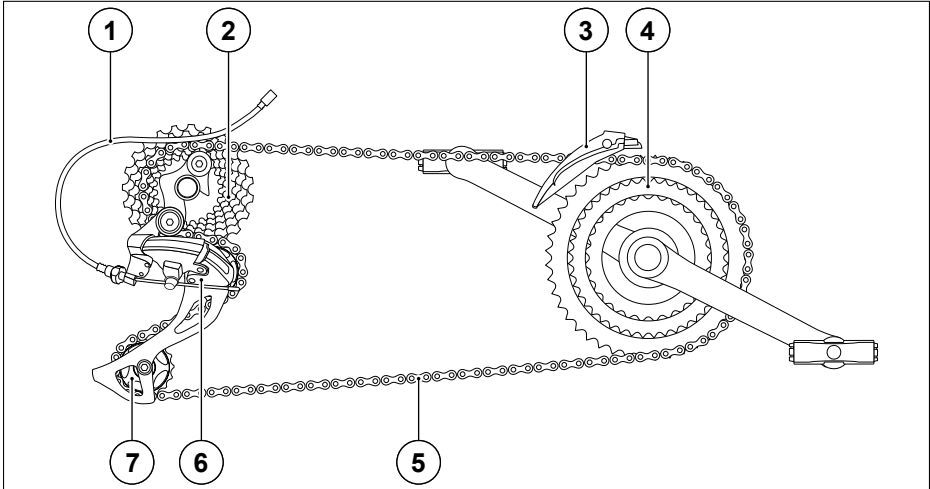
OPMERKING

Gevaar voor beschadiging!

Verhoogde slijtage of schade door een verkeerde combinatie van kettingblad en achtertandwiel(en) en een ketting die te strak of te los zit.

- ▶ Schakelschema in acht nemen.
 - ▶ Kettingspanning in acht nemen.
-

5.7.1 Derailleursysteem



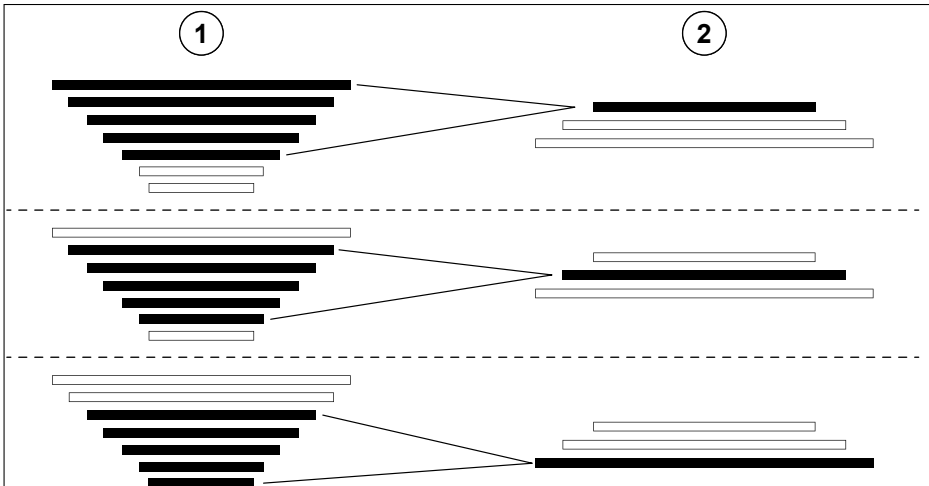
Afb. 13 Derailleursysteem

1. Bowdenkabel achter	5. Ketting
2. Tandwielcassette	6. Voorderailleur
3. Voorderailleur	7. Achterdailleur
4. Kettingbladen voor	

Afhankelijk van het model heeft een pedelec met derailleurversnelling 1 tot 3 verschillend grote kettingbladen ter hoogte van de pedalen en 7 tot 12 verschillend grote achtertandwielen op de tandwielcassette op de achternaaf. De verschillende versnellingen zijn het resultaat van de verschillende combinaties kettingbladen/kettingwielen waarover de ketting kan lopen.

De voorderailleur is naast het voorste kettingblad op de zadelbuis bevestigd. Door de voorderailleur wordt de ketting van het ene naar het andere kettingblad geleid. De achterdailleur is verantwoordelijk voor de wissel van het ene naar het andere achtertandwiel op de tandwielcassette. De voorderailleur en de achterdailleur, dus het afstellen van de gewenste versnelling, stuurt u doorgaans met twee bedieningselementen op het stuur.

- Langzaam en zonder grote kracht trappen tijdens het schakelen.
- Op tijd terugschakelen vóór hellingen.
- Alleen schakelcombinaties volgens het schakelschema gebruiken.
- Te sterk scheef lopen van de ketting vermijden.
- Versnelling indien nodig afstellen. Zie 'Derailleur afstellen' op pagina 78.
- Kettingspanning regelmatig controleren. Zie 'Kettingspanning controleren' op pagina 74.



Afb. 14 Schakelschema

1. Tandwielcassette	2. Kettingbladen voor
---------------------	-----------------------

Bediening

Links op het stuur bevindt zich de versnellingshendel voor het schakelen van de voorste kettingbladen. Rechts op het stuur bevinden zich de versnellingshendel voor het schakelen van de achtertandwielen van de tandwielcassette.

Door aan de versnellingshendel te draaien, wordt de versnelling, afhankelijk van de draairichting, verhoogd of verlaagd.

Hoge overbrenging (hoge krachtinspanning/lage trapfrequentie):

Als de ketting over een van de kleinere achtertandwielen en een groot kettingblad loopt, wordt het trappen moeilijker voor de berijder, maar legt de pedelec een grotere afstand per pedaalomwenteling af.

Lage overbrenging (lage krachtinspanning/hoge trapfrequentie):

Als de ketting over een van de grotere achtertandwielen en een klein kettingblad loopt, wordt het trappen voor de berijder gemakkelijker, maar de pedelec legt per pedaalomwenteling een kortere afstand af.

5.8 Remmen

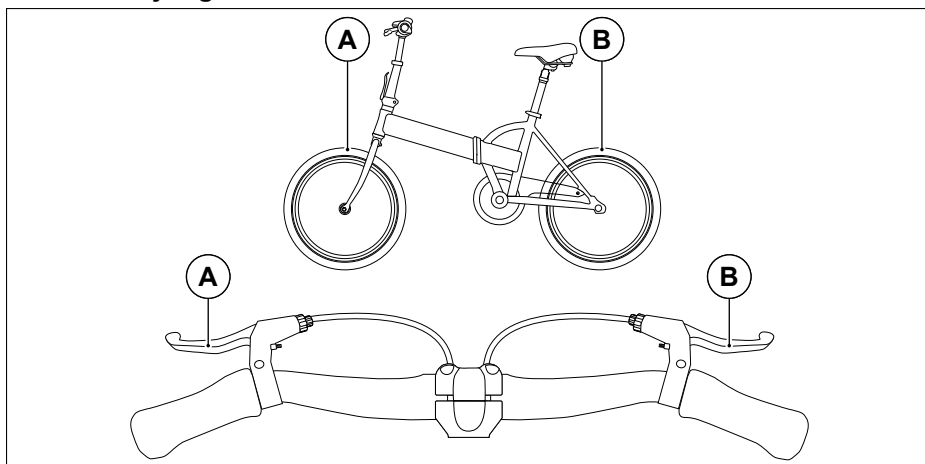
WAARSCHUWING

Gevaar voor ongevallen!

Door te sterk inknijpen van de voorrem kunt u over de kop slaan.

- ▶ Voor de eerste rit vertrouwd raken met de remmen.
- ▶ Remmen gecontroleerd bedienen.
- ▶ Wegdek- en weersomstandigheden in acht nemen.

5.8.1 Toewijzing van de remhendels



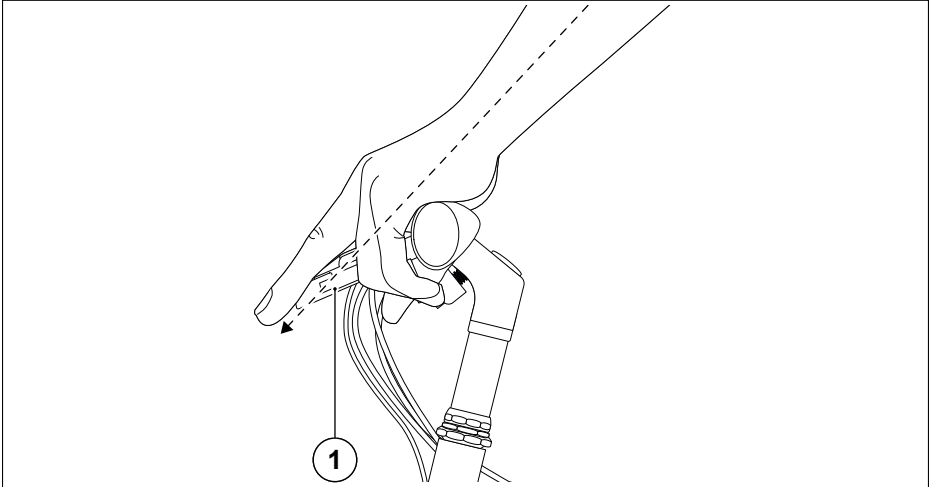
Afb. 15 Toewijzing van de remhendels

A. Voorwiel	B. Achterwiel
-------------	---------------

Afhankelijk van het model is de pedelec uitgerust met een of twee remhendels. Bij pedelecs met twee remhendels wordt met de linker remhendel de voorrem en met de rechter remhendel de achterrem bediend. Bij pedelecs met slechts één remhendel wordt met de rechter remhendel de voorrem bediend. Het achterwiel wordt geremd met de terugtraprem.

- Voor de eerste rit vertrouwd raken met de toewijzing van de remhendels.
- Positie van de remhendel afstellen. Zie 'Positie van de remhendel afstellen' op pagina 45.
- Remhendel afstellen. Zie 'Remhendel afstellen' op pagina 46.
- Slijtagegrens van de remblokken in acht nemen. Zie 'Remblokken vervangen' op pagina 72.

5.8.2 Positie van de remhendel afstellen



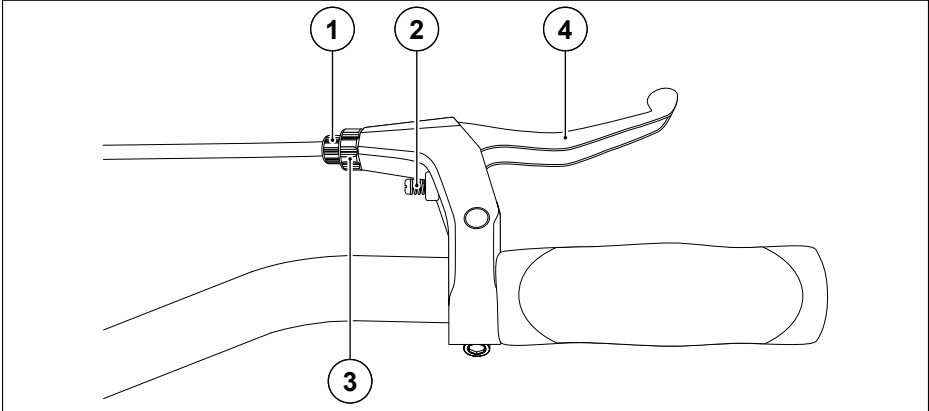
Afb. 16 Positie van de remhendel

1. Remhendel	
--------------	--

De remhendel moet in één lijn met de arm van de berijder staan, om te allen tijde het optimale remeffect te kunnen bereiken.

- Afstelling van de optimale zithouding in acht nemen. Zie 'Zithouding afstellen' op pagina 25.
1. Klemschroef remhendel losdraaien.
 2. Hoek van de remhendel afstellen.
 3. Klemschroef remhendel vastdraaien.

5.8.3 Remhendel afstellen



Afb. 17 Afstellen van de remhendel

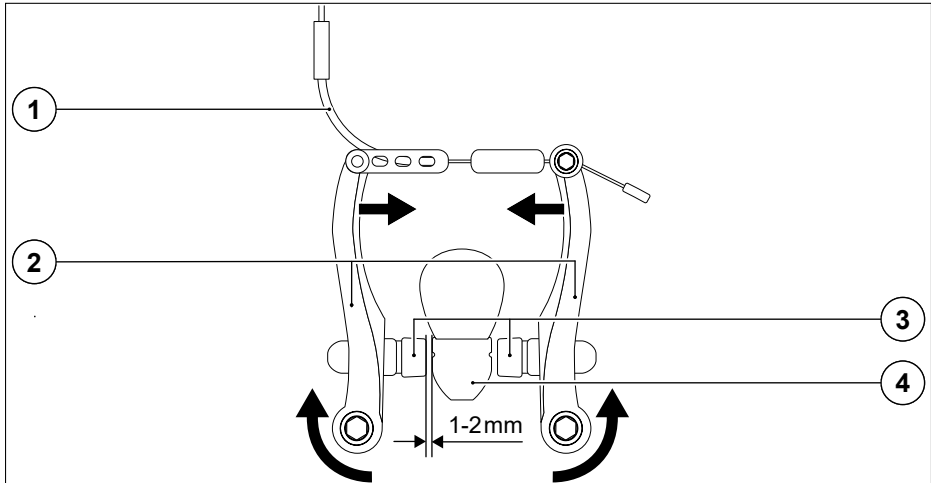
1. Kartelmoer	3. Contraoer
2. Stelschroef grip	4. Remhendel

De remhendel moet wat betreft de grip en de slag van de remhendel/remkracht op de bestuurder worden afgestemd om te allen tijde een optimaal remeffect te bereiken.

1. Stelschroef grip erin schroeven om de grip te kleinen of eruit schroeven om de grip te vergroten.
 2. Kartelschroef erin schroeven om de slag van de remhendel te vergroten en de remkracht te verminderen of eruit schroeven om de slag van de remhendel te verkleinen en de remkracht te versterken.
 3. Borgmoer tegen de remhendelhouder draaien om de afstellingen te vergrendelen.
- Video over de correcte afstelling van de remhendels bekijken op onze website: <https://www.karcher-products.de/index.php/erklaer-videos.html>



5.8.4 Velgrem



Afb. 18 Velgrem

1. Remkabel	3. Remblok
2. Remarmen	4. Velg

Afhankelijk van het model is de pedelec uitgerust met een of twee V-brakes. Wanneer de remhendel wordt ingeknepen, trekt de remkabel de remarmen samen en de remblokken worden tegen de velg gedrukt en de pedelec wordt gestopt.

- Remblokken moeten 1 - 2 mm afstand tot de velg hebben en de velg in de rijrichting gezien eerst vooraan raken.
- Voor- en achterrem zo gelijkmatig mogelijk en gelijktijdig bedienen.
- Wegdek in acht nemen en rekening houden met de remweg.
- Slijtagegrens van de remblokken in acht nemen. Zie 'Remblokken vervangen' op pagina 72.
- Video over de correcte afstelling van de velgrem op onze website bekijken: <https://www.karcher-products.de/index.php/erklær-videos.html>



5.9 Wielen



WAARSCHUWING

Gevaar voor ongevallen!

Door beschadiging kunnen de buitenbanden tijdens het rijden klappen of plotseling lucht verliezen.

- ▶ Visuele en functionele controle uitvoeren vóór elke rit.
-



WAARSCHUWING

Gevaar voor ongevallen!

Door vervuilde of ontbrekende reflectoren neemt de zichtbaarheid in het wegverkeer beduidend af.

- ▶ Vervuilde reflectoren schoonmaken.
 - ▶ Ontbrekende reflectoren vervangen.
-



WAARSCHUWING

Gevaar voor ongevallen!

Bij wielen die niet goed rondlopen door een of meer slagen, kunnen tijdens het rijden de velgen breken en kunnen de velgremmen niet goed werken.

- ▶ Slagen laten verwijderen door gekwalificeerde personeel.
-

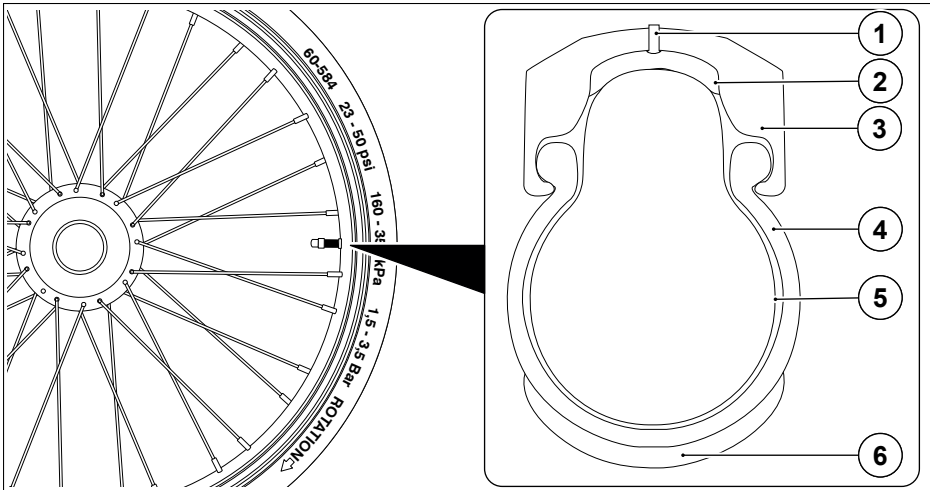


VOORZICHTIG

Gevaar voor letsel!

Door verkeerde bandenspanning kunnen valpartijen ontstaan.

- ▶ Minimale en maximale bandenspanning in acht nemen.
 - ▶ Bandenspanning controleren vóór elke rit.
-



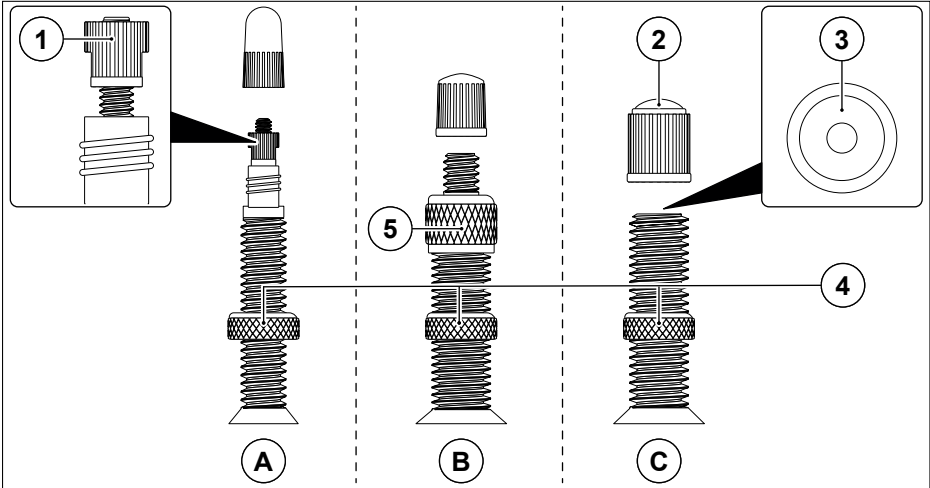
Afb. 19 Wielen

1. Velg	4. Buitenband
2. Velgflint	5. Binnenband
3. Remflank	6. Loopvlak

Afhankelijk van het model zijn de wielen van de pedelec uitgerust met aluminium kokerholprofielvelgen of aluminium dubbelwandige holprofielvelgen, gegalvaniseerde of roestvrij stalen spaken, aluminium of stalen vrijloopnaven, merknaven met terugtraprem, merknafdynamo's, merknafmotoren, categorietypische buitenbanden en reflecterende ring of spaakreflectoren.

- Bandeninformatie op de zijwanden van de buitenband in acht nemen.
- Wanneer u een nieuwe buitenband koopt, moet u er rekening mee houden dat er een reflecterende ring of spaakreflectoren aanwezig moeten zijn, aangezien het wegverkeersreglement dit vereist.

5.9.1 Ventielen



Afb. 20 Ventielvarianten

A. Sclaverand-ventiel	1. Kartelmoer
B. Dunlop-ventiel	2. Ventielopje
C. Autoventiel	3. Pennetje
	4. Kartelmoer
	5. Ventielmoer

Afhankelijk van het model zijn de binnenbanden van de pedelec uitgerust met Sclaverand-, Dunlop- of autoventielen.

- Bandenspanning op de zijwanden van de buitenband in acht nemen.
- Bandenspanning, binnen het aangegeven bereik, aanpassen aan het terrein en het gewicht van de berijder

5.10 Zadel en zadelpen

⚠ WAARSCHUWING

Gevaar voor ongevallen!

Door het niet in acht nemen van de minimale insteekdiepte van de zadelpen kan de zadelpen verschuiven of breken.

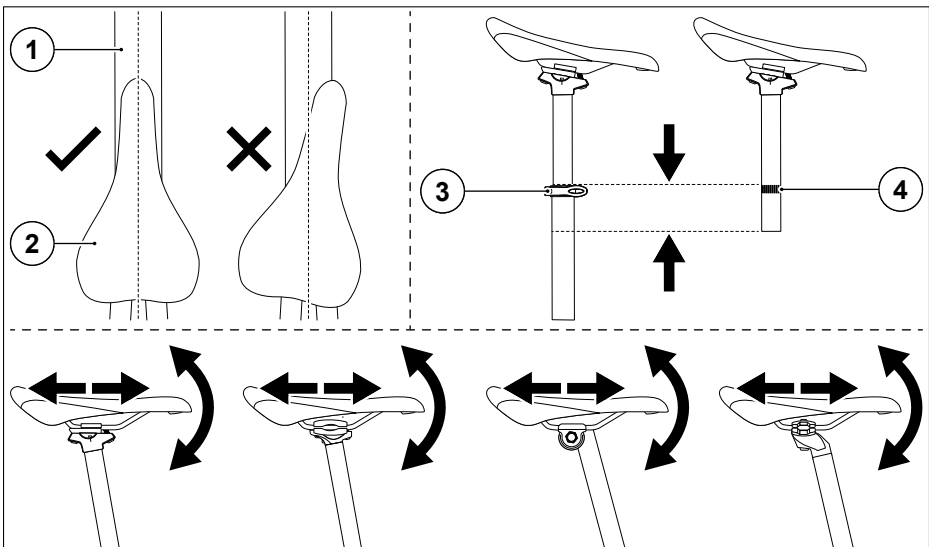
- ▶ Minimale insteekdiepte in acht nemen.

OPMERKING

Gevaar voor beschadiging!

Door het niet in acht nemen van de minimale insteekdiepte van de zadelpen kunnen onderdelen van de pedelec beschadigd raken.

- ▶ Minimale insteekdiepte in acht nemen.



Afb. 21 Zadel en zadelpen

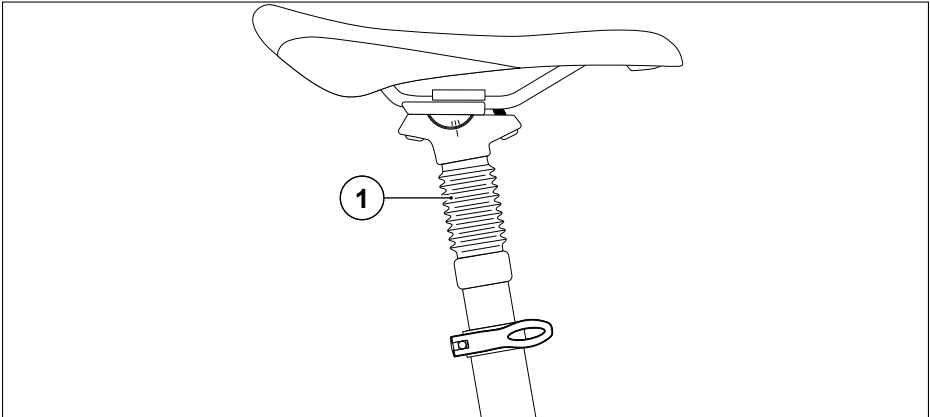
1. Bovenbuis	3. Snelspanner
2. Zadel	4. Markering minimale insteekdiepte

Het zadel moet parallel aan de bovenbuis worden uitgelijnd en de minimale insteekdiepte van de zadelpen moet strikt in acht worden genomen. De afstand tot het stuur en de helling van het zadel kunt u instellen met de stelschroef op het zadel.

Afhankelijk van het type zadel kunnen een of meer stelschroeven op het zadel zijn gemonteerd.

- Zadel zodanig afstellen dat alle onderdelen op het stuur veilig kunnen worden bediend.
 - Afstelling van de optimale zithouding in acht nemen. Zie 'Zithouding afstellen' op pagina 25.
1. Zadelpenklem of snelspanner openen. Zie 'Snelspanner (afhankelijk van het model)' op pagina 57.
 2. Zadel minstens zo ver in de zitbuis schuiven dat de markering minimale insteekdiepte niet meer zichtbaar is.
 - Parallele uitlijning van het zadel met de bovenbuis in acht nemen.
 3. Zadelpenklem of snelspanner sluiten. Zie 'Snelspanner (afhankelijk van het model)' op pagina 57.

5.10.1 Verende zadelpen (afhankelijk van het model)



Afb. 22 Verende zadelpen

1. Vering	
-----------	--

De verende zadelpen veert schokken en oneffenheden in de weg op het zadel af. Door aan de stelmoer in de zadelpen te draaien, kunt u de stugheid van de vering aanpassen aan het gewicht van de berijder. Door de stelmoer met de klok mee te draaien, wordt de vering stugger. Door de stelmoer tegen de klok in te draaien, wordt de vering minder stug.

1. Zadel demonteren.
2. Verende zadelpen instellen op het gewicht van de berijder, door los- of vastdraaien.
3. Zadel monteren.
 - Afstelling van de optimale zithouding in acht nemen. Zie 'Zithouding afstellen' op pagina 25.
 - Afstelling van het zadel in acht nemen. Zie 'Zadel en zadelpen' op pagina 51.

5.11 Stuur en stuurpen

WAARSCHUWING

Gevaar voor ongevallen!

Door het niet in acht nemen van de minimale insteekdiepte van de stuurpen kan de stuurpen verschuiven of breken.

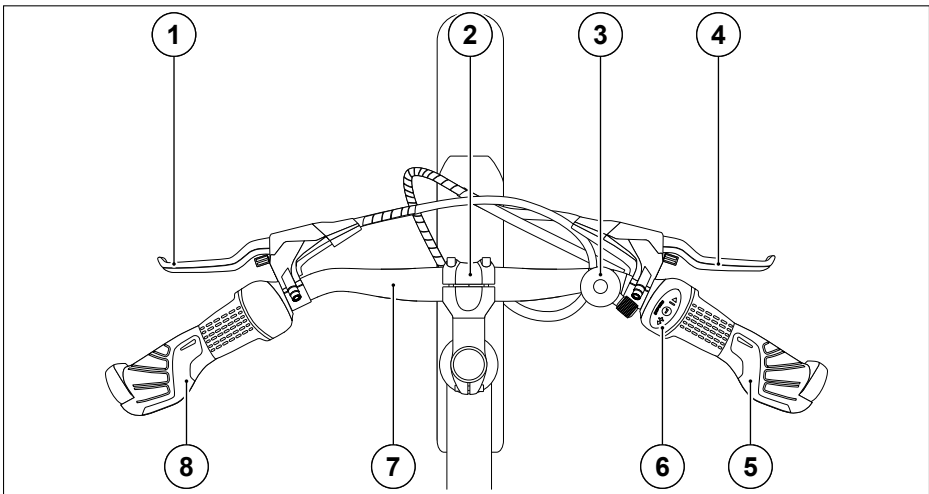
- ▶ Minimale insteekdiepte in acht nemen.

OPMERKING

Gevaar voor beschadiging!

Door het niet in acht nemen van de minimale insteekdiepte van de stuurpen kunnen onderdelen van de pedelec beschadigd raken.

- ▶ Minimale insteekdiepte in acht nemen.



Afb. 23 Stuur en stuurpen

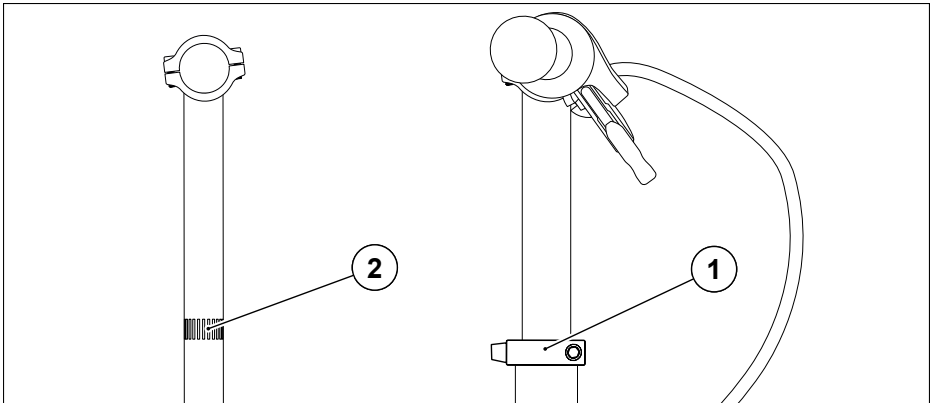
1. Remhendel voorrem	5. Rechter handgreep
2. Stuurpen	6. Draaigreep schakelsysteem met versnellingsindicator (achterste tandwielen van de tandwielcassette)
3. Bel	7. Stuur
4. Remhendel achterrem	8. Linker handgreep

Op de stuur vindt u alle belangrijke bedieningselementen van de pedelec.

Stel alle bedieningselementen, in overeenstemming met de optimale zithouding ('Zithouding afstellen' op pagina 25), zodanig af dat u tijdens het rijden alle bedieningselementen veilig kunt bedienen.

- Afstelling van de stuurpenhoogte in acht nemen. Zie 'Stuurpenhoogte afstellen' op pagina 54.
- Afstelling van de positie van de remhendel in acht nemen. Zie 'Positie van de remhendel afstellen' op pagina 45.
- Afstelling van het stuur in acht nemen. Zie 'Stuur afstellen' op pagina 55.
- Afstelling van de optimale zithouding in acht nemen. Zie 'Zithouding afstellen' op pagina 25.

5.11.1 Stuurpenhoogte afstellen



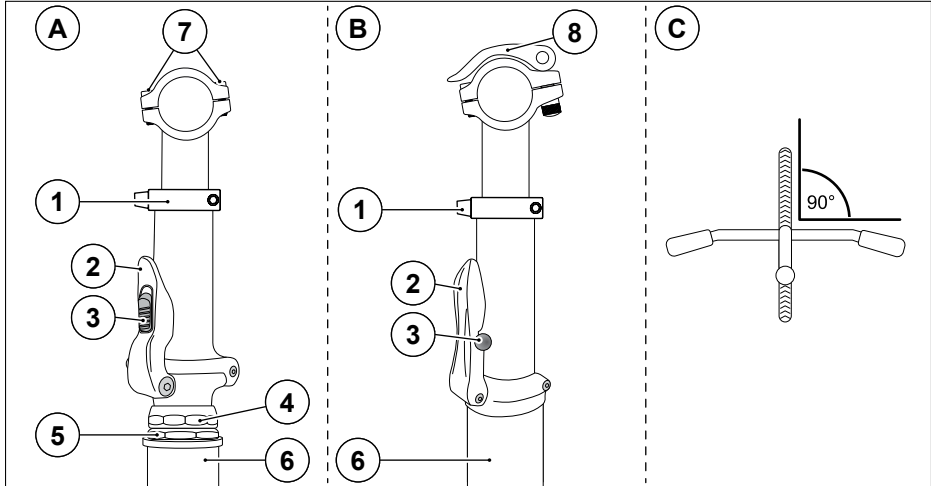
Afb. 24 Hoogte van in hoogte verstelbare stuurpen

1. Snelspanner	2. Markering minimale insteekdiepte
----------------	-------------------------------------

De stuurpen moet minstens tot de markering voor de minimale insteekdiepte in de stuurpen zijn gestoken.

1. Snelspanner openen. Zie 'Snelspanner (afhankelijk van het model)' op pagina 57.
2. Stuurpen minstens zo ver in het stuurbuis schuiven dat de markering minimale insteekdiepte niet meer zichtbaar is.
 - 90°-hoek van het stuur ten opzichte van het voorwiel in acht nemen. Zie 'Stuur afstellen' op pagina 55.
3. Snelspanner sluiten.

5.11.2 Stuur afstellen



Afb. 25 Stuur afstellen

A. Stuurpen	3. Ontgrendeling snelspanner
B. Stuurpen	4. Contramoer
C. Uitlijning van het stuur ten opzichte van het voorwiel	5. Lagercup
	6. Stuurbuis
1. Snelspanner hoogteverstelling	7. Klemschroeven stuurklem
2. Snelspanner stuurpenscharnier	8. Snelspanner stuurklem

De hoogte van het stuur kan worden ingesteld met de snelspanner.

De hoek van het stuur ten opzichte van het voorwiel kan worden ingesteld met de inwendige spanschroef in de stuurpen.

De helling van het stuur kan worden ingesteld met de klemschroeven of de snelspanner van de stuurklem.

- Afstelling van de stuurpenhoogte in acht nemen. Zie 'Stuurpenhoogte afstellen' op pagina 54.
- Afstelling van de positie van de remhendel in acht nemen. Zie 'Positie van de remhendel afstellen' op pagina 45.
- Afstelling van de optimale zithouding in acht nemen. Zie 'Zithouding afstellen' op pagina 25.

Stuurhoek aanpassen

1. Stuurpen ontgrendelen en volledig omklappen.
2. Inwendige klemschroef stuurpenklem losdraaien.
3. Stuurhoek aanpassen.
4. Inwendige klemschroef stuurpenklem vastdraaien.
Zie 'Aandraaimomenten' op pagina 70.
5. Stuurpen terugklappen en vergrendelen.

Stuurhelling afstellen

1. Klemschroeven stuurklem losdraaien of snelspanner ontgrendelen (modelafhankelijk).
Zie 'Snelspanner (afhankelijk van het model)' op pagina 57.
2. Stuurhelling afstellen.
3. Snelspanner vergrendelen of klemschroeven stuurklem vastdraaien (modelafhankelijk). Zie 'Aandraaimomenten' op pagina 70.
4. Klembouten van de opbouwdeelen losdraaien.
5. Hoek van de opbouwdeelen aanpassen aan de hoek van het stuur.
6. Klemschroeven van de opbouwdeelen vastdraaien.
Zie 'Aandraaimomenten' op pagina 70.

5.12 Snelspanner (afhankelijk van het model)

WAARSCHUWING

Gevaar voor ongevallen!

Wanneer snelspanners niet vergrendeld zijn, kunnen er ongevallen ontstaan.

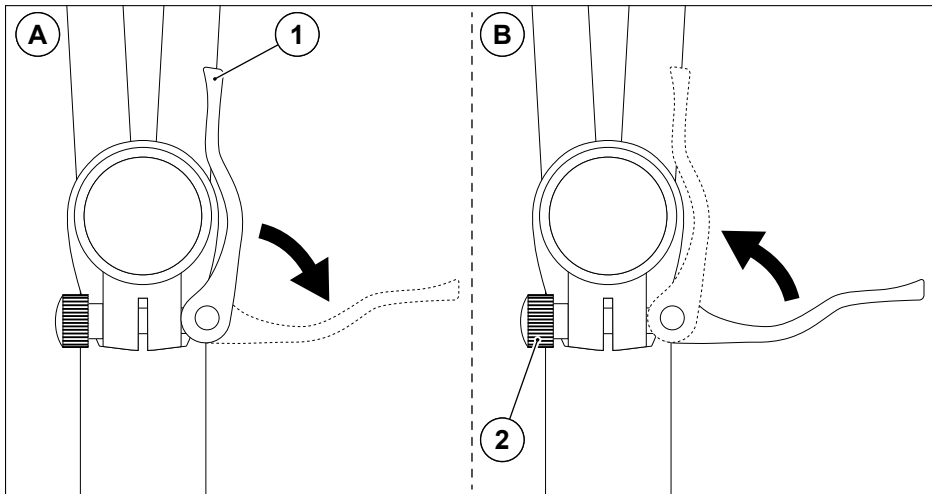
- ▶ Vóór elke rit controleren of alle snelspanners goed aangedraaid en vergrendeld zijn.

OPMERKING

Gevaar voor beschadiging!

Wanneer snelspanners niet vergrendeld zijn, kunnen onderdelen van de pedelec beschadigd raken.

- ▶ Vóór elke rit controleren of alle snelspanners goed aangedraaid en vergrendeld zijn.



Afb. 26 Snelspanner

A. Klemhendel ontgrendelen	B. Klemhendel vergrendelen
1. Klemhendel	2. Klemmoer

De snelspanner dient voor snelle montage en demontage van verschillende onderdelen op de pedelec. Door de klemhendel open en dicht te klappen, wordt de snelspanner ontgrendeld of vergrendeld. Met de klemmoer wordt de voorspanning van de snelspanner ingesteld.

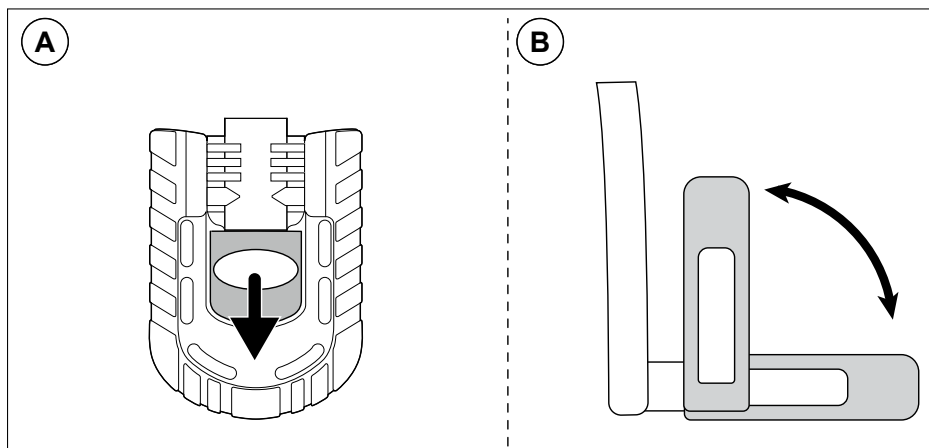
5.13 Inklapbare pedalen

WAARSCHUWING

Gevaar voor ongevallen!

Door niet goed uitgeklapte inklapbare pedalen.

► Zorgen dat de inklapbare pedalen goed zijn uitgeklapt en vergrendeld.



Afb. 27 Inklapbare pedalen

A. Inklapbaar pedaal ontgrendelen

B. Inklapbaar pedaal klappen

1. Ontgrendeling op het inklapbare pedaal in de richting van de pijl trekken.
2. Inklapbaar pedaal in de gewenste stand klappen.
3. Juiste vergrendeling van het inklapbare pedaal controleren.

5.14 Verlichting

⚠ WAARSCHUWING

Gevaar voor ongevallen!

Door vervuilde of ontbrekende verlichting neemt de zichtbaarheid in het wegverkeer beduidend af.

- ▶ Vervuilde verlichting schoonmaken.
- ▶ Defecte of ontbrekende verlichting vervangen.

⚠ WAARSCHUWING

Gevaar voor ongevallen!

Door de extra afleiding bij het inschakelen van de verlichting neemt het gevaar voor ongevallen toe.

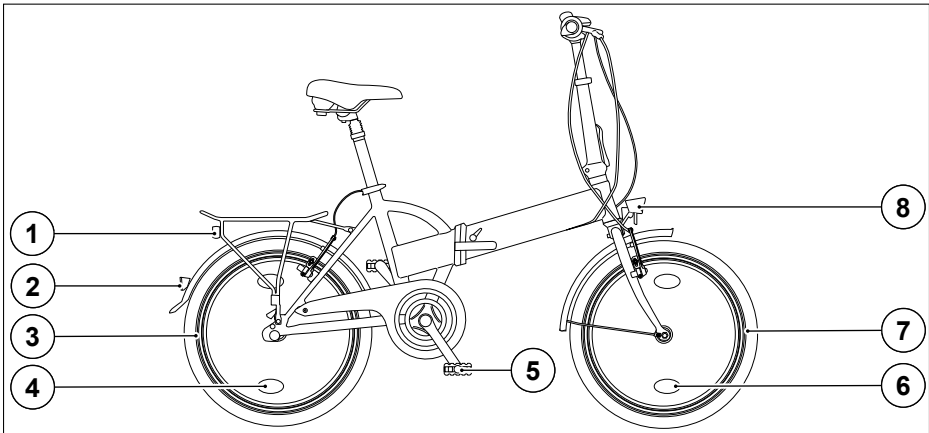
- ▶ Verlichting voordat u gaat rijden inschakelen of de rit onderbreken om de verlichting in te schakelen.

⚠ WAARSCHUWING

Gevaar voor ongevallen!

Door een te hoog ingestelde verlichting worden andere weggebruikers verblind.

- ▶ Verlichting goed afstellen.



Afb. 28 Verlichting

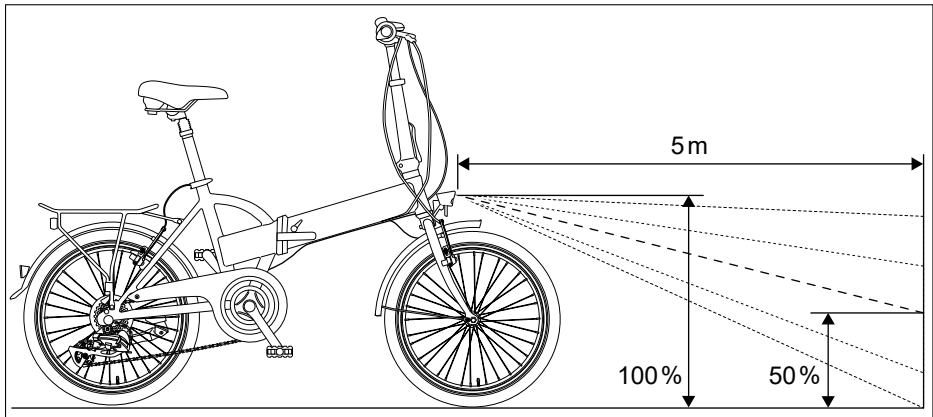
1. Achterlicht	5. Reflector pedaal
2. Reflector	6. Spaakreflector voorwiel
3. Reflectorring achterwiel	7. Reflectorring voorwiel
4. Spaakreflector achterwiel	8. Koplamp

De verlichting en reflectoren van de pedelec zijn conform met het wegenvoerkeersreglement. De minimale verlichtingssterkte van de koplampen bedraagt 10 Lux. Gebruik de parkeerlichtfunctie zodat het achteropkomende verkeer u kan zien.

Als de pedelec is uitgerust met reflectorringen op de buitenbanden, dan zijn spaakreflectoren niet nodig. Bij het vervangen van de buitenbanden moet erop worden gelet dat er ofwel reflectorringen aanwezig moeten zijn of spaakreflectoren moeten worden gebruikt.

- Verlichting inschakelen in het donker en bij slecht zicht.
- De nationaal en regionaal geldende voorschriften in acht nemen.

Afstelling verlichting



Afb. 29 Afstelling verlichting

De verlichting van de pedelec moet zodanig zijn ingesteld dat tegemoetkomend verkeer niet wordt verblind. Stel hiervoor de verlichting zodanig af dat op 5 m afstand de koplampkegel nog slechts half zo hoog is als bij de koplamp.

5.15 Bagagedrager



WAARSCHUWING

Gevaar voor ongevallen!

Door overschrijding van de maximale belasting van de bagagedrager en overschrijding van het totale gewicht van de pedelec, veranderen de rijeigenschappen vanwege het extra gewicht en de gewijzigde afmetingen van de pedelec, hetgeen tot ongevallen kan leiden.

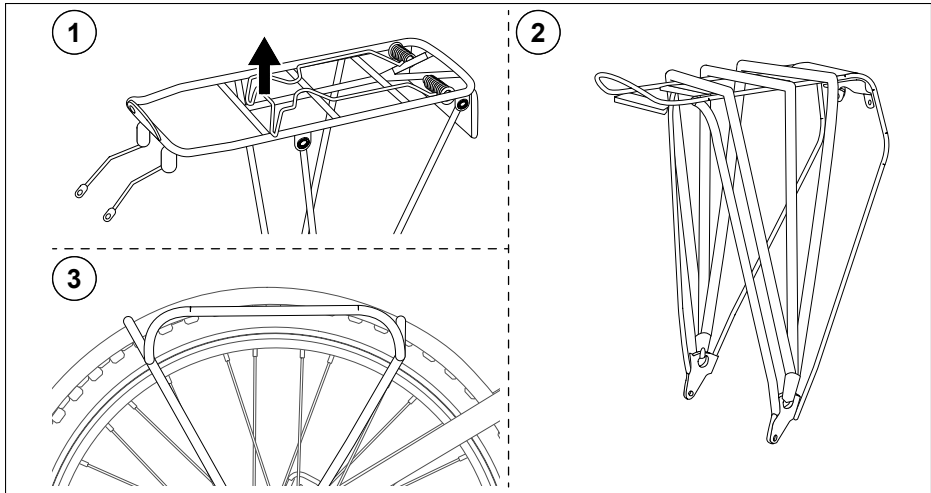
- ▶ Maximale belasting van de bagagedrager en totaal gewicht van de pedelec niet overschrijden.
 - ▶ Veranderde rijeigenschappen testen buiten het verkeer.
 - ▶ Rijstijl aanpassen aan de veranderde rijeigenschappen.
-

OPMERKING

Gevaar voor beschadiging!

Door overschrijding van de maximale belasting van de bagagedrager en het totale gewicht van de pedelec kan de pedelec beschadigd raken.

- ▶ Maximale belasting van de bagagedrager en totaal gewicht van de pedelec niet overschrijden.
-



Afb. 30 Typen bagagedragers

1. Bagagedrager met klembeugel	3. Systeembagagedrager
2. Bagagedrager met snelbinders	

Afhankelijk van het model kan dit een bagagedrager met klembeugel, een bagagedrager met snelbinders of een systeembagagedrager zijn.

- Toegestaan totaalgewicht van de pedelec in acht nemen.
- Toegestane belasting van de bagagedrager in acht nemen.
 - De maximale belasting is in de bagagedrager gegraveerd.
- Bagagedrager goed monteren. Zie de instructies van de fabrikant van de bagagedrager.
- Bagage goed vervoeren. Zie 'Bagage vervoeren' op pagina 66.

5.16 Bel

1. Knop van de bel naar beneden duwen.
2. Knop laten terugspringen.

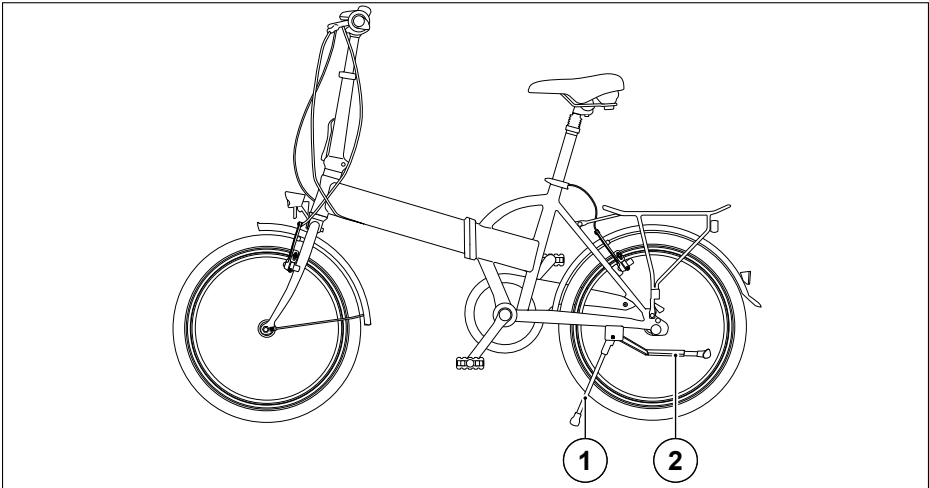
5.17 Fietsstandaard

OPMERKING

Gevaar voor beschadiging!

Als u op de pedelec stapt terwijl de standaard is uitgeklaapt, kunnen het frame van de pedelec en de standaard beschadigd raken.

► Standaard inklappen vóór het opstappen.



Afb. 31 Fietsstandaard

1. Zijstandaard achter uitgeklaapt

2. Zijstandaard achter ingeklapt

5.17.1 Standaard uitklappen

1. Pedelec vasthouden en standaard met de voet uitklappen.
2. Pedelec op de standaard zetten.
 - Let op een stabiele en vlakke ondergrond.
3. Pedelec loslaten en, indien nodig, beveiligen tegen diefstal of ongeoorloofd gebruik.

5.17.2 Standaard inklappen

1. Diefstalbeveiliging verwijderen.
2. Pedelec vasthouden en standaard opklappen.

6 Bewaring

OPMERKING

Gevaar voor beschadiging!

Door onjuiste opslag kan de pedelec beschadigd raken.

► Pedelec goed opbergen.

- Pedelec schoonmaken. Zie 'Reiniging' op pagina 79.
- Accu verwijderen en elke 3 maanden opladen. Zie 'Accu' op pagina 30.
- Bij een derailleur naar het kleinste achtertandwiel schakelen om de versnellingskabels te ontlasten. Zie 'Wielen' op pagina 48.
- Pedelec opbergen in een droge, vorstvrije ruimte zonder grote temperatuurschommelingen.
- Pedelec ophangen aan het frame, om schade tijdens stilstand aan de wielen/ buitenbanden te voorkomen.

7 Vervoer

7.1 Pedelec vervoeren

OPMERKING

Gevaar voor beschadiging!

Door verkeerd gebruik van fietsendragers kan schade aan de pedelec en de accu ontstaan.

- ▶ Alleen fietsendragers gebruiken die voor pedelecs geschikt zijn.
 - ▶ Fietsendrager monteren volgens de instructies van de fabrikant.
 - ▶ Accu verwijderen vóór vervoer.
 - ▶ Pedelec beveiligen tegen verschuiven en eraf vallen.
 - ▶ Pedelec, de opbouw delen en alle onderdelen van de elektrische aandrijving beschermen tegen vocht.
-
- Informeer vóór aanvang van de reis naar de transportomstandigheden voor de accu en de pedelec in het openbaar vervoer.
1. Elektrische aandrijving uitschakelen en accu verwijderen.
 2. Pedelec bevestigen op de fietsendrager. Zie de instructies van de fabrikant van de fietsdrager.

7.2 Bagage vervoeren

OPMERKING

Gevaar voor beschadiging!

Door overbelasting en verkeerde belading kunnen de pedelec, de onderdelen en de bagage beschadigd raken.

- ▶ Totaal gewicht in acht nemen.
 - ▶ Bagage goed opbergen
-

Merk op dat het bereik van de pedelec door het extra gewicht wordt verkleind.

7.2.1 Bagage vervoeren op de bagagedrager

- Maximale belasting, die in de bagagedrager is gegraveerd, in acht nemen.
- Toegestaan totaalgewicht van de pedelec in acht nemen.
- Bagage goed vastzetten.
- Bagage zodanig opbergen dat de verlichting niet wordt afgedekt.
- Bagage zodanig opbergen dat geen enkel onderdeel van de pedelec in zijn functie wordt beperkt of geblokkeerd is.
- Zwaartepunt laag houden.
- Verdeel het gewicht gelijkmatig.

8 Storing

8.1 Storing elektrische aandrijving

Storing	Oorzaak	Maatregel
Accu wordt niet geladen	Stekkerverbinding verbroken	Stekkerverbindingen controleren
	Zekering defect	Zekering vervangen
	Handremhendel vergrendeld	Handremhendel ontgrendelen
	Lader niet goed aangesloten	Lader goed aansluiten
	Lader defect	Lader vervangen
Elektrische aandrijving wordt niet ingeschakeld	Sensor voor de trapfrequentie niet goed uitgelijnd	Sensor voor de trapfrequentie uitlijnen op 3 mm afstand van de magnetische schijf
	Accu niet geladen	Accu opladen
	Accu niet goed geplaatst	Accu goed plaatsen

8.2 Storing algemeen

Storing	Oorzaak	Maatregel
Kraken/knarsen trapas	Pedalen los	Bout aandraaien met het voorgeschreven aandraaimoment
	Trapas los	
Verlichting werkt niet	Verlichting is uitgeschakeld	Verlichting inschakelen op de bedieningseenheid en de voorverlichting
	Plaatsing/contact van de kabelstekkerverbinding losgekoppeld/verstoord	Kabelstekkerverbindingen controleren, indien nodig, opnieuw verbinden
	Lamp defect	Lamp vervangen
	Zijdynamo defect of niet ingeschakeld	Positie en werking van de zijdynamo controleren
Rem piept / rem te zwak	Remblokken zitten aan de slijtagegrens	Remblokken vervangen
	Rem is verkeerd afgesteld	Rem afstellen
Derailleur schakelt niet goed	Derailleur is niet goed afgesteld	Derailleur afstellen
Naafversnelling schakelt niet goed	Naafversnelling is niet goed afgesteld	Naafversnelling afstellen
Pedalen kunnen niet worden gemonteerd	Poging om pedalen aan de verkeerde kant te monteren	Pedelec niet goed gemonteerd. Zie 'In gebruik nemen' op pagina 20

9 Onderhoud

Door te voldoen aan onze onderhoudsaanbevelingen (in deze sectie) en inspectieaanbevelingen (zie 'Bewijs van inspectie' op pagina 84), voorkomt u voortijdige slijtage, vermindert u de kans op schade en verlengt u de levensduur van uw pedelec. Gebreken en defecten die het gevolg zijn van het niet naleven van essentiële onderhoudsmaatregelen kunnen – afhankelijk van het individuele geval – buiten de garantieverplichtingen van uw dealer vallen.

Gebruik voor het smeren en invetten alleen geschikte vetten zonder bijtende stoffen of alcoholen:

- Lagers: lagervet
- Ketting: kettingolie
- Rem- en versnellingskabels: fietsolie/teflonsmeermiddel
- Naven: speciaal vet

9.1 Onderhoudsschema elektrische aandrijving

Module	Maatregel	Gebruiksuren/gebruiksduur
Accu	Reiniging	Naar behoefte
	Functietest	Vóór elke rit/bij elke inspectie
Motor	Reiniging	Naar behoefte
	Functietest	Vóór elke rit/bij elke inspectie
Display	Reiniging	Naar behoefte
	Functietest	Vóór elke rit/bij elke inspectie
Lader	Reiniging	Naar behoefte
	Functietest	Vóór elke oplaadcyclus/bij elke inspectie

9.2 Onderhoudsschema algemeen

Module	Maatregel	Gebruiksuren/gebruiksduur
Frame	Reiniging	Naar behoefte
Verende voorvork	Reiniging	Naar behoefte
	Funcietest	Vóór elke rit
	Olie verversen	Bij elke inspectie
Vork	Funcietest	Bij elke inspectie
Geveerde zadelpen	Funcietest	Bij elke inspectie
Remmen en remleidingen	Funcietest	Vóór elke rit/bij elke inspectie
	Slijtagegrens remblok controleren	
	Reiniging	Bij elke inspectie
Buitenbanden	Funcietest	Vóór elke rit/bij elke inspectie
	Reiniging	Naar behoefte
Naafversnelling	Funcietest	Vóór elke rit
	Reiniging	Na elke rit
Velg	Wanddikte controleren (bij velgremmen)	Na de tweede remblokvervanging
	Rondloop controleren	Bij elke inspectie
Derailleur	Funcietest	Vóór elke rit
	Reiniging	Na elke rit
Ketting/ kettingspanning	Visuele controle	Vóór elke rit
	Reiniging	Bij elke inspectie
Opbouwdelen	Visuele controle	Bij elke inspectie
Verlichting	Funcietest	Vóór elke rit/bij elke inspectie
Binnenste lager	Funcietest, demonteren, invetten	Bij elke inspectie
Ketting (vanaf 1.000 km of 50 gebruiksuren)	Funcietest	Vóór elke rit
	Smeren	Bij elke inspectie
Spaken	Spanning controleren	Indien nodig
Naven	Funciecontrole, lagerspeling controleren, invetten	Bij elke inspectie
Pedalen	Funciecontrole, lagerspeling controleren, invetten	Bij elke inspectie
Bouten/moeren	Controleren op vastzitten	Bij elke inspectie
Ventielen	Plaatsing controleren	Vóór elke rit/bij elke inspectie
Lak	Conserveren	Min. elke 6 maanden

9.3 Aandraaimomenten

OPMERKING

Gevaar voor beschadiging!

Wanneer onderdelen worden vastgedraaid met het verkeerde aandraaimoment, kan schade aan de betreffende onderdelen ontstaan.

- ▶ Tabel met aandraaimomenten bij het aandraaien van de onderdelen in acht nemen.
 - ▶ Als op het betreffende onderdeel een aandraaimoment is aangegeven, is dit doorslaggevend.
-

9.3.1 Vastzitten van alle bouten

Controleer het vastzitten van alle bouten met een momentsleutel met het juiste instelbereik.

9.3.2 Tabel met aandraaimomenten

Voor het vakkundig vastdraaien van de schroefverbindingen moeten de aandraaimomenten in acht worden genomen. Hiervoor hebt u een momentsleutel met een overeenkomstig instelbereik nodig.

Module	Onderdeel	Bout	Nm
Stuurpen	Klemstuurpen	Stuurklem Schroef	10-14
	Klemstuurpen	Klemschroef van de stuurpen (voor het klemmen van de conus)	24-30
	A-head-stuurpen	Stuurklem	5-9
	A-head-stuurpen	Zijvorkklemschroeven	9-11
	A-head-stuurpen	A-head-klaauw	2,5-3
	In hoek verstelbare stuurpen	Stuurklem	5-9
	In hoek verstelbare stuurpen	Hoekverstellingsschroef	17-20
	In hoek verstelbare stuurpen	Hoekbevestigingsplaat met schroef	18-30
Zadelpen	Zadelpen kaars	Zadelstrop	15-22
	Patentzadelpen	Patentkopschroef (voor het bevestigen en positioneren van het zadel)	15-20
	Zadelpenklem	Klemschroef	8-12
Pedalen	In de rijrichting naar voren		33-35
Crank	Staal	Bevestigingsschroeven	40-50
	Aluminium	Bevestigingsschroeven	40-50
Wiel	Asbevestiging	Dopmoeren	35-50
Rem	V-brake	Remhendel	3-7
	V-brake	Schroeven van het remhuis	5-8
	V-brake	Remschoenschroeven	5-8
	Schijfrem	Remhendel	3-7
	Schijfrem	Remschijfbevestiging	5-6
	Schijfrem	Remklaauwbevestiging 5mm	11-12
	Schijfrem	Remklaauwbevestiging 4mm	6-7
Andere M4	Sterkteklasse 8.8		3,5
Andere M5	Sterkteklasse 8.8		7
Andere M6	Sterkteklasse 8.8		13
Andere M8	Sterkteklasse 8.8		28
Andere M10	Sterkteklasse 8.8		50

9.4 Onderhoud

! VOORZICHTIG

Gevaar voor letsell!

Door bewegende delen kunnen lichaamsdelen bekneld raken of verpletterd worden.

- ▶ Zorgen dat er geen vingers of andere lichaamsdelen tussen bewegende delen komen.
- ▶ Beschermende handschoenen dragen.

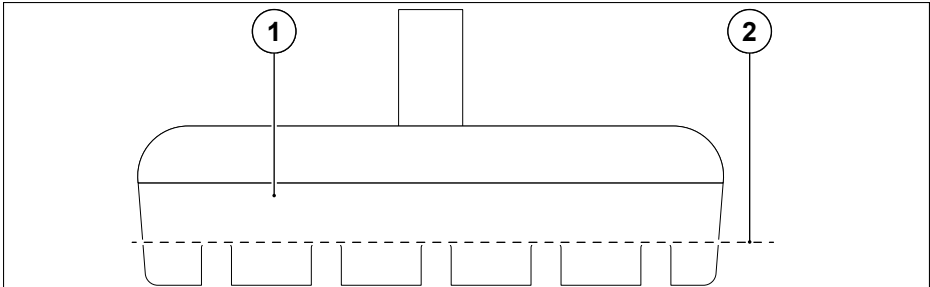
OPMERKING

Gevaar voor beschadiging!

Door ondeskundig onderhoud kunnen de pedelec en de onderdelen beschadigd raken.

- ▶ Zorgvuldig en goed werken.
- ▶ Onderhoud laten uitvoeren door gekwalificeerd personeel.

9.4.1 Remblokken vervangen



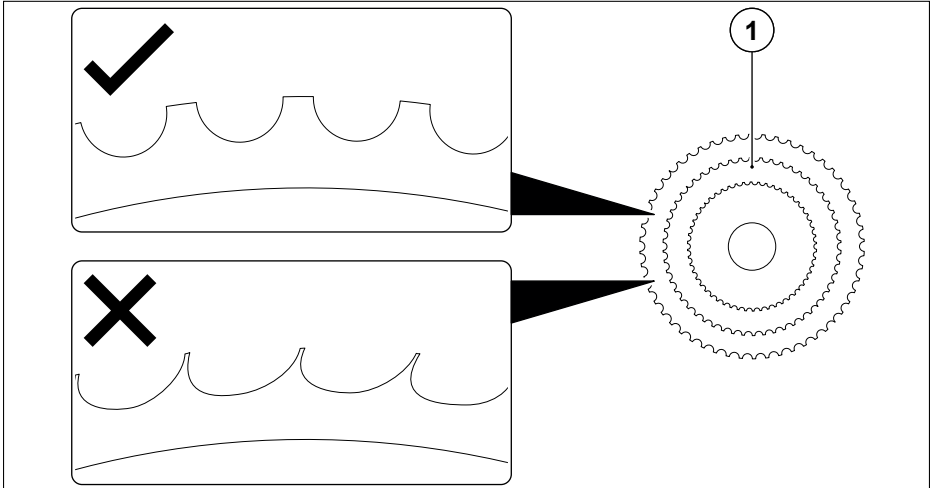
Afb. 32 Remblok vervangen

1. Remblok	2. Slijtagegrens
------------	------------------

Als de remblokken de slijtagegrens hebben bereikt, moeten ze worden vervangen.

- Remblokken altijd aan beide kanten vervangen
 - Remblokken mogen de flank van de buitenband niet raken
 - Remblokken moeten 1 - 2 mm afstand tot de velg hebben en de velg in de rijrichting gezien eerst vooraan raken.
1. Remkabel losmaken.
 2. Remblokschroef losdraaien.
 3. Remblok verwijderen.
 4. Nieuw remblok plaatsen.
 5. Remblok uitlijnen.
 - Parallel met de velg
 - Geen contact met de buitenband
 6. Remblokschroef licht aandraaien.
 7. Remkabel erin haken.
 8. Remhendel bedienen.
 9. Positie van de remblokken controleren.
 10. Remblokschroef vastdraaien.

9.4.2 Kettingaandrijving controleren op slijtage

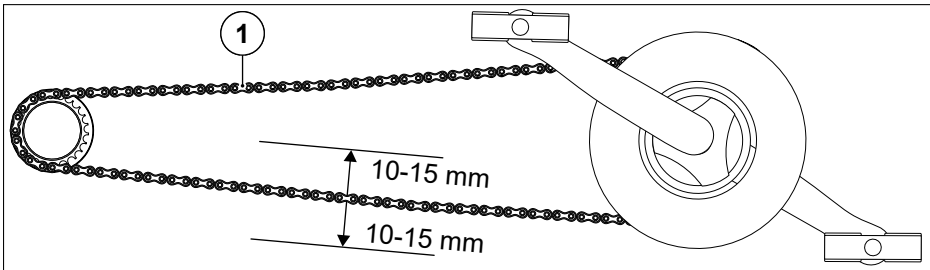


Afb. 33 Slijtage van het kettingblad

1. Kettingblad	
----------------	--

Op de kettingbladen en achtertandwielen mag u geen spitse tanden of 'haaietanden' zien. Als dit het geval is, laat u de betreffende onderdelen vervangen door gekwalificeerd personeel.

9.4.3 Kettingspanning controleren



Afb. 34 Kettingspanning controleren

1. Ketting	
------------	--

De ketting moet zodanig gespannen zijn dat ze maximaal 10 -15 mm naar boven of naar beneden kan worden geduwd. Als dit niet het geval is, laat u de kettingspanning afstellen door gekwalificeerd personeel of de ketting vervangen door gekwalificeerd personeel.

9.4.4 Wielen verwijderen en monteren

Om de wielen te verwijderen, moet de pedelec in een montagestandaard worden vastgezet.

Voorwiel verwijderen

1. Remkabel losmaken.
2. Snelspanner of dopmoer op het voorwiel losdraaien.
3. Voorwiel verwijderen.

Voorwiel monteren.

1. Voorwiel plaatsen.
2. Snelspanner of dopmoer op het voorwiel vastdraaien.
3. Remkabel erin haken.

Achterwiel verwijderen

1. Ketting op het kleinste achtertandwiel laten lopen.
2. Remkabel losmaken.
3. Snelspanner of dopmoer op het voorwiel losdraaien.
4. Achterderailleur naar achteren duwen.
5. Achterwiel verwijderen.

Achterwiel monteren.

1. Achterderailleur naar achteren duwen.
2. Achterwiel plaatsen.
 - Ketting op het kleinste achtertandwiel leggen.
3. Snelspanner of dopmoer op het achterwiel vastdraaien.
4. Remkabel erin haken.

9.4.5 Binnen-/buitenband vervangen

Buitenband en binnenband demonteren

1. Betreffende wiel verwijderen. Zie 'Wielen verwijderen en monteren' op pagina 75.
2. Ventielpopje losdraaien.
3. Onderste kartelmoer en, indien aanwezig, bovenste kartelmoer verwijderen.
 - Zie 'Ventielen' op pagina 50.
4. Helemaal leeg laten lopen.
5. Buitenband over de gehele omtrek van de velgrand naar het midden van de velg steken.
6. Bandenlichter ca. 5 cm rechts naast het ventiel tussen buitenband en velg steken.
7. Zijkant van de buitenband over de velgrand duwen en bandenlichter in deze stand houden.
8. Tweede bandenlichter ca. 5 cm links naast het ventiel tussen velg en buitenband duwen.
9. Zijkant van de buitenband met de tweede bandenlichter over de velgrand duwen.
10. Tweede bandenlichter langs de velg duwen om de buitenband volledig van de velgrand los te maken.
11. Ventiel verwijderen uit de velg.
12. Buitenband met binnenband volledig van de velg verwijderen.

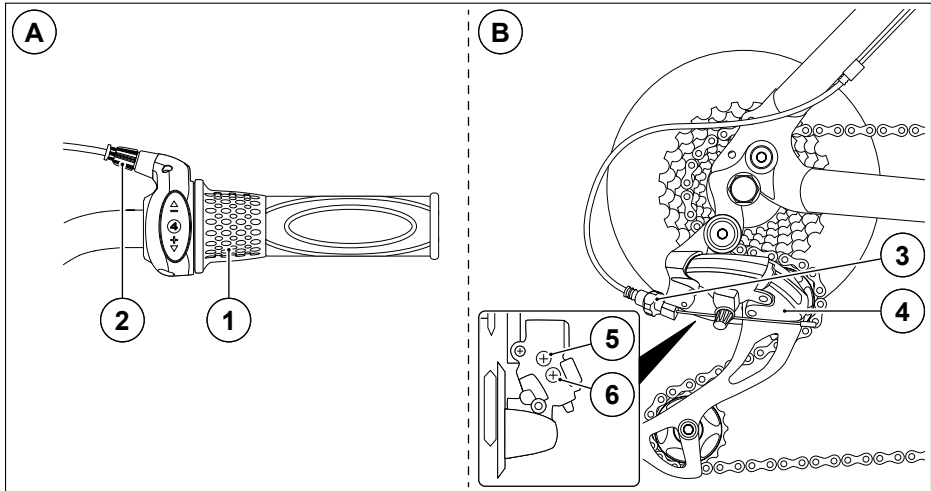
Buitenband en binnenband monteren

1. Velg en buitenband controleren op vreemde voorwerpen en, indien nodig, verwijderen.
2. Aanwezigheid en correcte plaatsing van het velglint controleren.
3. Velg met een velgrand in de buitenband plaatsen.
4. Zijkant van de buitenband met de duim volledig over de velgrand duwen.
5. Ventiel van de binnenband verticaal in het ventielgat van de velg steken zodat het precies naar de as van het wiel wijst.
6. Binnenband iets oppompen zodat hij een ronde vorm aanneemt en volledig in de buitenband leggen.
7. Buitenband zo ver mogelijk met de duim over de velgrand duwen.
8. Binnenband met de wijsvingers in de buitenband duwen zodat hij niet tussen buitenband en velg bekneld raakt.
 - Werk gelijkmatig naar beide kanten langs de omtrek van de buitenband.
9. Plaatsing van de binnenband controleren en buitenband met bandenlichter over de velgrand duwen.
10. Duw het ventiel in de band.
 - Ventiel, indien nodig, opnieuw uitlijnen.
11. Half opgepompte band meerdere keren dwars op de rolrichting heen en weer bewegen om te controleren of de binnenband goed in de buitenband ligt en niet bekneld zit.
12. Binnenband oppompen tot de gewenste bandenspanning.
 - Bandenspanning op de zijwanden van de buitenband in acht nemen.
13. Correcte plaatsing van de buitenband door middel van de controlering op de velgrand controleren.
 - De controlering moet op de volledige buitenband een gelijkmatige afstand tot de velgrand hebben.

9.4.6 Derailleur afstellen

Als het afstellen niet lukt of bij het bedienen geluiden ontstaan, laat u de derailleur afstellen door gekwalificeerd personeel.

Achterderailleur afstellen



Afb. 35 Achterderailleur

A. Aanzicht draaiversteller	3. Spanschroef van de achterderailleur
B. Achterderailleur	4. Achterderailleur
1. Draaiversteller	5. Stop Schroef 'High' - kleinste tandwiel
2. Kartelmoer voor fijnafstelling	6. Stop Schroef 'Low' - grootste tandwiel

1. Ketting naar het kleinste achtertandwiel schakelen.
2. Stop Schroef 'High' draaien totdat de geleiderol exact onder het kleinste achtertandwiel staat.
3. Versnellingskabel spannen met de spanschroef en vastzetten.
4. Ketting naar het grootste achtertandwiel schakelen.
 - Ervoor zorgen dat de ketting de spaken niet raakt.
5. Indien nodig, met de stop Schroef 'Low' de geleiderol dienovereenkomstig verstellen.
6. Fijnafstelling uitvoeren met behulp van de kartelmoer.
7. Proefrit maken.

9.5 Reiniging



WAARSCHUWING

Gevaar voor elektrische schokken!

Door onjuiste omgang met de accu, de contacten en de aandrijving bij verzorgings-, onderhouds- en reparatiewerkzaamheden kan een elektrische schok ontstaan.

- ▶ Accu verwijderen van de lader.
- ▶ Accu verwijderen vóór het schoonmaken van de pedelec.
- ▶ Reinig de pedelec en de onderdelen nooit met stromend water of andere vloeistoffen.

OPMERKING

Gevaar voor beschadiging!

Door het gebruik van agressieve reinigingsmiddelen kunnen onderdelen van de pedelec beschadigd raken.

- ▶ Geschikte reinigingsmiddelen gebruiken.

OPMERKING

Gevaar voor beschadiging!

Door de reiniging met een hogedrukreiniger kunnen onderdelen van de pedelec beschadigd raken.

- ▶ Pedelec nooit met een hogedrukreiniger of waterstraal schoonmaken.

Reinig regelmatig de pedelec en de onderdelen van de pedelec.

- Schoonmaken met een vochtige doek.
- Milde reinigingsmiddelen gebruiken.
- Elektrische onderdelen schoonhouden.
- Visuele controle van de elektrische verbindingen, kabels en contacten.
- Beweegbare onderdelen van metaal conserveren met een geschikt verzorgingsproduct.
- Velg en schijfrem niet conserveren.

Regelmatige reiniging en verzorging verlengt de levensduur van slijtageonderdelen.

10 Afvoer

De volgende informatie over afgedankte elektrische en elektronische apparaten (10.1) is van toepassing op Duitsland. Gebruikers in andere landen dienen zich aldaar op de hoogte te stellen van de daar geldende wetgeving.

10.1 Informatie over afgedankte elektrische en elektronische apparaten

De volgende informatie is bedoeld voor particuliere huishoudens die gebruik maken van elektrische en/of elektronische apparatuur. Neem deze belangrijke informatie in het belang van een milieuvriendelijke verwijdering van oude apparaten en uw eigen veiligheid in acht.

1. Informatie over de verwijdering van afgedankte elektrische en elektronische apparaten en over de betekenis van het symbool overeenkomstig bijlage 3 van het Elektro- und Elektronikgerätegesetz (Duitse wet inzake elektrische en elektronische apparatuur)

Volgens artikel 2 lid 1 van deze wet behoren pedelecs tot apparaten van categorie 4 (grote apparaten).

Eigenaren van afgedankte apparatuur moeten deze gescheiden van ongesorteerd gemeentelijk afval afvoeren. Afgedankte elektrische en elektronische apparaten mogen daarom niet worden weggegooid als ongesorteerd gemeentelijk afval en horen met name niet bij het huisvuil. In plaats daarvan moeten deze afgedankte apparaten apart worden ingezameld en via de lokale inzamelings- en inleversystemen worden afgevoerd.

Eigenaren van afgedankte apparaten moeten bovendien afgedankte batterijen en accu's die niet door het afgedankte apparaat worden omsloten, evenals lampen die zonder deze te vernietigen uit het afgedankte apparaat kunnen worden verwijderd, scheiden alvorens deze in te leveren bij een inzamelingspunt.

Dit laatste is niet van toepassing als de afgedankte apparaten door de openbare afvalbeheerinstanties ter voorbereiding op het hergebruik worden gescheiden van andere afgedankte apparaten, in overeenstemming met artikel 14 lid 4 zin 4 of lid 5 zinnen 2 en 3 Duitse wet inzake elektrische en elektronische apparatuur.

Aan de hand van het symbool overeenkomstig bijlage 3 van de Duitse wet inzake elektrische en elektronische apparatuur kunnen eigenaren de afgedankte apparaten identificeren die aan het eind van hun levensduur gescheiden van ongesorteerd gemeentelijk afval moeten worden ingezameld. Het symbool voor de gescheiden inzameling van elektrische en elektronische apparatuur stelt een doorkruiste minicontainer voor en is als volgt vormgegeven:



2. Kosteloze terugname van afgedankte apparatuur door de verkoper

Verkoper (iedere natuurlijke of rechtspersoon of vennootschap die elektrische of elektronische apparatuur aanbiedt of op de markt presenteert) met een verkoopoppervlakte voor elektrische en elektronische apparatuur van minimaal 400 m² (in geval van verkoop met behulp van communicatiemiddelen op afstand, in plaats daarvan met opslag- en verzendruimten voor elektrische en elektronische apparatuur van minimaal 400 m²) evenals verkopers van levensmiddelen met een totale verkoopoppervlakte van minimaal 800 m² die meerdere keren per kalenderjaar of permanent elektrische en elektronische apparaten aanbieden en beschikbaar stellen op de markt (in geval van verkoop met behulp van communicatiemiddelen op afstand in plaats daarvan met een totale opslag- en verzendruimte van minimaal 800 m²), zijn jegens eindgebruikers verplicht om afgedankte elektrische apparaten als volgt gratis terug te nemen:

- a) Terugbrengen/ophalen in geval van aankoop van een nieuw apparaat en levering aan een particulier huishouden

Bij het sluiten van een koopovereenkomst voor een nieuw elektrisch of elektronisch apparaat is de verkoper verplicht een afgedankt apparaat van hetzelfde type dat in wezen dezelfde functies vervult als het nieuwe apparaat, gratis terug te nemen.

Indien de plaats van levering een particulier huishouden is, geschiedt de terugname door gratis ophalen. Hiertoe kan bij aflevering van het nieuwe apparaat een afgedankt apparaat van hetzelfde type en met in wezen dezelfde functies worden ingeleverd bij het bezorgende transportbedrijf.

Indien het nieuwe apparaat uitsluitend wordt verkocht door middel van communicatiemiddelen op afstand (artikel 312c, lid 2, Duits Burgerlijk Wetboek), is het volgende restrictief van toepassing:

- Het gratis afhalen van een afgedankt apparaat van hetzelfde type en met dezelfde functie vindt alleen plaats als het hierbij gaat om een apparaat van categorie 1 (warmtewisselaars), 2 (beeldschermen, monitoren, apparaten met beeldschermen met een oppervlakte van meer dan 100 cm²) en/of 4 (grote apparaten waarbij minstens één van de uitwendige afmetingen meer dan 50 cm bedraagt).
- Gaat het in plaats daarvan om een afgedankt apparaat van categorie 3, 5 en/of 6, dan vindt geen gratis ophalen plaats en geldt in plaats daarvan de volgende letter b) voor gratis teruggave.

- b) Teruggave bij aankoop van een nieuw apparaat en inlevering elders/teruggave van kleine apparaten

Bij het sluiten van een koopovereenkomst voor een nieuw elektrisch apparaat dat niet aan particuliere huishoudens wordt geleverd en bij verkoop van een nieuw apparaat categorie 3, 5 en/of 6 apparaat uitsluitend door middel van communicatiemiddelen op afstand (artikel 312c lid 2 Duits Burgerlijk Wetboek) bij levering aan particuliere huishoudens is er de mogelijkheid om een afgedankt apparaat van hetzelfde type dat in wezen dezelfde functies vervult als het nieuwe apparaat, gratis terug te geven aan de verkoper.

Dezelfde mogelijkheid bestaat ook voor afgedankte apparaten waarvan geen enkele uitwendige afmeting groter is dan 25 cm, onafhankelijk van de aankoop van een nieuw elektrisch of elektronisch apparaat. De mogelijkheid van teruggave door de eindgebruiker bij de verkoper is in dit geval tot 3 afgedankte apparaten per type apparaat.

In geval van verkoop uitsluitend door middel van communicatiemiddelen op afstand (artikel 312c lid 2 Duits Burgerlijk Wetboek) vindt onder de bovenstaande voorwaarden de teruggave plaats

- van afgedankte apparatuur van de categorieën 3, 5 en/of 6
- van afgedankte apparatuur waarvan de buitenste afmetingen niet groter zijn dan 25 cm,

via geschikte teruggavemogelijkheden binnen een redelijke afstand van de respectieve eindgebruiker.

Anders geschiedt de teruggave op de plaats van afgifte of in de onmiddellijke nabijheid daarvan.

De verkopers moeten hiervoor geschikte teruggavemogelijkheden hebben opgezet.

3. Informatie over de mogelijkheden voor teruggave van afgedankte apparatuur

Over de door ons gecreëerde teruggavemogelijkheden voor afgedankte elektrische apparaten informeren wij u up-to-date onder:

<https://www.karcher-products.de/index.php/Entsorgungshinweise.html>

Eigenaren van afgedankte apparatuur kunnen deze in het kader van de door openbare afvalbeheerinstanties opgezette en ter beschikking gestelde mogelijkheden voor teruggave of inzameling van afgedankte apparatuur afgeven, zodat een correcte verwijdering van de afgedankte apparatuur is gewaarborgd. Indien van toepassing, is het ook mogelijk om daar elektrische en elektronische apparatuur in te leveren voor hergebruik. Verdere informatie hierover verkrijgt u bij het respectieve inzamelings- of terugnamepunt.

4. Informatie over gegevensbescherming

Een deel van de te verwijderen afgedankte apparatuur bevat gevoelige persoonlijke gegevens (bijvoorbeeld pc's of smartphones), die niet in handen van derden mogen komen.

We wijzen er uitdrukkelijk op dat eindgebruikers van afgedankte apparatuur verantwoordelijk zijn voor het verwijderen van persoonlijke gegevens op de te verwijderen afgedankte apparatuur.

5. Informatie over ons AEEA-registratienummer

Wij zijn geregistreerd bij de Stiftung Elektro-Altgeräte Register, Nordostpark 72 in 90411 Nürnberg (D), als fabrikant van elektrische en/of elektronische apparatuur onder het volgende registratienummer (WEEE-reg.nr. DE): 25822316

10.2 Accu afvoeren



Batterijen en accu's mogen niet samen met het huishoudelijk afval worden afgevoerd. Consumenten zijn wettelijk verplicht batterijen en accu's in te leveren voor gescheiden inzameling. Batterijen en accu's kunnen gratis worden ingeleverd bij een inzamelpunt in uw gemeente/wijk of in winkels, zodat ze op een milieuvriendelijke manier kunnen worden verwijderd en waardevolle grondstoffen kunnen worden teruggewonnen. Bij onjuiste verwijdering kunnen giftige bestanddelen in het milieu vrijkomen, met schadelijke gevolgen voor de gezondheid van mensen, dieren en planten. Batterijen en accu's die zich in elektrische apparaten bevinden, moeten zoveel mogelijk gescheiden van deze apparaten worden afgevoerd. Lever batterijen en accu's alleen in als ze leeg zijn. Plak bij lithiumhoudende batterijen en accu's voordat ze worden afgevoerd de polen af, om externe kortsluiting te voorkomen. Kortsluiting kan leiden tot brand of explosie.

10.3 Verpakking afvoeren

Voer de verpakking op de juiste manier af met inachtneming van de landspecifieke voorschriften voor afvalverwijdering.

10.4 Smeermiddelen en verzorgingsproducten afvoeren

Voer de smeermiddelen en verzorgingsproducten op de juiste manier af met inachtneming van de landspecifieke voorschriften voor afvalverwijdering. Neem de instructies van de fabrikant op de verpakkingen in acht.

10.5 Buitenbanden en binnenbanden afvoeren

Voer de buitenbanden en binnenbanden op de juiste manier af met inachtneming van de landspecifieke voorschriften voor afvalverwijdering.

11 Bewijs van inspectie

1. Inspectie - Na 300 km of uiterlijk 3 maanden na aankoop

Uitgevoerde werkzaamheden / Opmerkingen:

.....
.....
.....

Gebruikt materiaal:

Datum, stempel/handtekening dealer:

.....
.....
.....

2. Inspectie - Na 2000 km of jaarlijks

Uitgevoerde werkzaamheden / Opmerkingen:

.....
.....
.....

Gebruikt materiaal:

Datum, stempel/handtekening dealer:

.....
.....
.....

3. Inspectie - Na 4000 km of jaarlijks

Uitgevoerde werkzaamheden / Opmerkingen:

.....
.....
.....

Gebruikt materiaal:

Datum, stempel/handtekening dealer:

.....
.....
.....

4. Inspectie - Na 6000 km of jaarlijks

Uitgevoerde werkzaamheden / Opmerkingen:

.....

.....

.....

Gebruikt materiaal:

Datum, stempel/handtekening dealer:

.....

.....

.....

5. Inspectie - Na 8000 km of jaarlijks

Uitgevoerde werkzaamheden / Opmerkingen:

.....

.....

.....

Gebruikt materiaal:

Datum, stempel/handtekening dealer:

.....

.....

.....

6. Inspectie - Na 10000 km of jaarlijks

Uitgevoerde werkzaamheden / Opmerkingen:

.....

.....

.....

Gebruikt materiaal:

Datum, stempel/handtekening dealer:

.....

.....

.....

7. Inspectie - Na 12000 km of jaarlijks

Uitgevoerde werkzaamheden / Opmerkingen:

.....
.....
.....

Gebruikt materiaal:

Datum, stempel/handtekening dealer:

.....
.....
.....

8. Inspectie - Na 14000 km of jaarlijks

Uitgevoerde werkzaamheden / Opmerkingen:

.....
.....
.....

Gebruikt materiaal:

Datum, stempel/handtekening dealer:

.....
.....
.....

9. Inspectie - Na 18000 km of jaarlijks

Uitgevoerde werkzaamheden / Opmerkingen:

.....
.....
.....

Gebruikt materiaal:

Datum, stempel/handtekening dealer:

.....
.....
.....

12 Pedelec-pas

Met de pedelec-pas kan uw pedelec in het geval van diefstal aan de politie of de verzekering worden beschreven. Vul hem daarom onmiddellijk na aankoop volledig in en bewaar hem op een veilige plaats.

Om in geval van een garantieclaim gemakkelijk de verantwoordelijke verkoper en de datum van aankoop/levering aan te kunnen tonen, en om een door u geclaimd gebrek vlot te kunnen verwerken, is het nuttig als u het aankoopbewijs of de afleveringsbon en het fietspaspoort overlegt.

Framenr.: Merk: EAN: Aankoopdatum Type: Motor Kleur frame: Kleur vork: Bandenmaat:	<div style="background-color: #cccccc; width: 100%; height: 100%;"></div> City Trekking MTB Hardtail MTB Full Suspension Vouwfiets Voorwielmotor Middenmotor Achterwielmotor	Modelaanduiding: Sleutelnr.: Aankoopprijs: Frametype: Kleur velg: Speciale uitrusting:	<div style="background-color: #cccccc; width: 100%; height: 100%;"></div> Heren Dames Unisex <div style="background-color: #cccccc; width: 100%; height: 100%;"></div> <div style="background-color: #cccccc; width: 100%; height: 100%;"></div>
Eigenaar Achternaam: Voornaam: Straat: Postcode: Plaats: Telefoon: E-mail:	<div style="background-color: #cccccc; width: 100%; height: 100%;"></div>	Verkoper Achternaam: Voornaam: Straat: Postcode: Plaats: Telefoon: E-mail:	<div style="background-color: #cccccc; width: 100%; height: 100%;"></div>
Bagagedrager: Kinderzitje: Rijden met aanhanger: Rijden op de openbare weg:	<div style="background-color: #cccccc; width: 100%; height: 100%;"></div>		

Karcher
Karcher AG