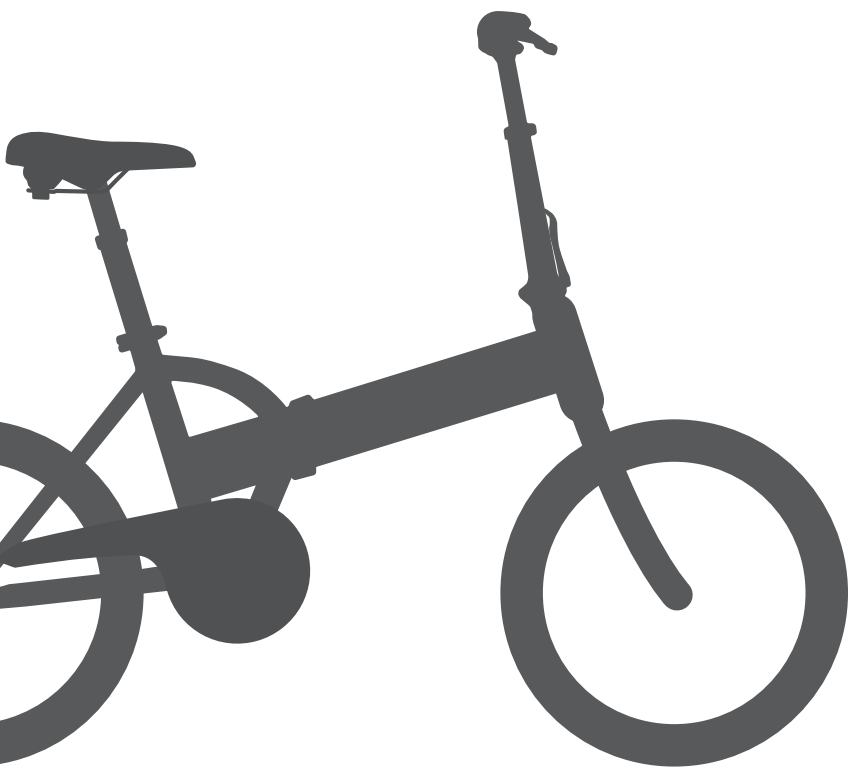


ISTRUZIONI ORIGINALI

PEDELEC / EPAC



BICICLETTA PIEGHEVOLE

Avvertenze relative al presente manuale

Leggere il presente manuale con estrema attenzione e rispettare le avvertenze in esso contenute. Queste sono intese a garantire la sicurezza dell'utente e la durata della Pedelec.

Il presente manuale contiene la descrizione delle diverse funzioni e varianti di allestimento dei diversi modelli. Non tutte le funzioni o i componenti descritti sono presenti sulla Pedelec acquistata. Non risultano quindi diritti legali su detti componenti o su dette funzioni.



Rispettare la Dichiarazione di conformità CE allegata.

Gentile cliente,

lei ha scelto di acquistare un nostro prodotto. La ringraziamo per la fiducia accordataci e le auguriamo buon divertimento con la sua nuova Pedelec.

Per poter prolungare il più possibile il piacere di pedalare, abbiamo riunito nel presente manuale numerose informazioni utili inerenti le Pedelec/e-bike. In caso di dubbi o di richieste di assistenza la preghiamo di rivolgersi al rivenditore presso cui ha acquistato la Pedelec, oppure di contattarci direttamente per telefono o per e-mail.

Le auguriamo buon viaggio!

Karcher AG

(produttore responsabile in quanto alla sicurezza del prodotto e alla responsabilità da prodotto)

Gewerbestr. 19

75217 Birkenfeld

L'assistenza è a vostra disposizione come segue:

Telefono: +49 (0)7082/9254-20

e-mail: service@karcher-products.de

Avvertenze d'uso:

La ristampa, la traduzione e la riproduzione, in tutto o in parte, sono consentite solamente previa autorizzazione scritta del produttore.

Con riserva di modifiche tecniche in qualsiasi momento in merito alle illustrazioni e ai dettagli qui contenuti.

Le affermazioni qui pubblicate non hanno alcuna pretesa di completezza. I requisiti possono inoltre variare a seconda dello stato dei negoziati del legislatore. Si prega pertanto di seguire le pubblicazioni delle autorità competenti e di rispettarle in via prioritaria ed esclusiva.

INDICE

1	Avvertenze relative alle presenti istruzioni per l'uso.....	8
1.1	Utilizzo e scopo delle istruzioni per l'uso.....	8
1.2	Targhetta identificativa	8
1.3	Validità delle istruzioni per l'uso	9
1.4	Avvertenze sull'usura.....	9
1.5	Avvertenze in caso di modifiche effettuate autonomamente	9
1.6	Conservazione dei documenti	9
1.7	Conservazione dei documenti	10
1.8	Simboli adottati nelle istruzioni per l'uso	10
1.9	Figure adottate nelle istruzioni per l'uso	11
2	Sicurezza.....	12
2.1	Utilizzo conforme	12
2.2	Tipi di utilizzo scorretto.....	12
2.3	Categorizzazione (classificazione d'uso).....	13
2.3.1	Categoria 1.....	13
2.3.2	Categoria 2.....	13
2.3.3	Categoria 3.....	14
2.3.4	Categoria 4.....	14
2.3.5	Categoria 5.....	15
2.3.6	Categoria 6.....	15
2.4	Indicazione delle avvertenze di pericolo	16
2.5	Avvertenze generali di sicurezza	17
2.6	Avvertenze di sicurezza particolari	17
2.6.1	Componenti specifici della Pedelec	17
2.6.2	Pericolo di scossa elettrica.....	18
2.6.3	Pericolo di esplosione	18
2.6.4	Pericolo d'incendio	18
2.6.5	Pericolo di corrosione.....	18
2.6.6	Danneggiamento di apparecchi medicali.....	18
2.6.7	Pericolo di ustioni	19
2.7	Avvertenze di sicurezza relative alla circolazione stradale.....	19

3	Messa in funzione	20
3.1	Montaggio finale.....	21
3.2	Istruzioni per l'apertura e la chiusura	22
3.3	Preparazione della Pedelec alla marcia	23
3.4	Chiusura della Pedelec	23
3.5	Prima della prima marcia	24
3.5.1	Regolazione della posizione di seduta.....	25
3.5.2	Utilizzo del casco	26
3.6	Prima di iniziare la marcia	27
4	Struttura della Pedelec.....	28
5	Componenti della Pedelec	30
5.1	Batteria ricaricabile	30
5.1.1	Estrazione della batteria ricaricabile dalla Pedelec.....	32
5.1.2	Montaggio della batteria ricaricabile nella Pedelec.....	33
5.1.3	Attivazione della batteria ricaricabile.....	33
5.1.4	Disattivazione della batteria ricaricabile.....	33
5.1.5	Autonomia della batteria ricaricabile	34
5.1.6	Usura della batteria	34
5.2	Motore.....	34
5.3	Caricabatteria.....	35
5.3.1	Collegamento della batteria al caricabatteria.....	36
5.3.2	Rimozione del caricabatteria dalla batteria ricaricabile.....	36
5.4	Display	36
5.4.1	Ananda D13	37
5.4.2	Ananda D15	38
5.5	Telaio.....	39
5.6	Trasmissione a catena.....	40
5.7	Cambio.....	41
5.7.1	Cambio a catena	42
5.8	Freni.....	44
5.8.1	Assegnazione delle leve dei freni.....	44
5.8.2	Regolazione della posizione delle leve dei freni	45
5.8.3	Regolazione delle leve dei freni	46
5.8.4	Freno sul cerchio.....	47

5.9	Ruote	48
5.9.1	Valvole.....	50
5.10	Sella e tubo reggisella.....	51
5.10.1	Tubo reggisella a molle (a seconda del modello).....	52
5.11	Manubrio e pipa del manubrio	53
5.11.1	Regolazione dell'altezza della pipa del manubrio	54
5.11.2	Regolazione del manubrio	55
5.12	Dispositivo di sgancio rapido (a seconda del modello).....	57
5.13	Pedali pieghevoli.....	58
5.14	Impianto di illuminazione.....	59
5.15	Portapacchi.....	61
5.16	Campanello.....	62
5.17	Cavalletto	63
5.17.1	Apertura del cavalletto	63
5.17.2	Chiusura del cavalletto.....	63
6	Conservazione	64
7	Trasporto	65
7.1	Trasporto della Pedelec	65
7.2	Trasporto di oggetti	66
7.2.1	Trasporto di oggetti sul portapacchi	66
8	Guasti	67
8.1	Guasti alla trazione elettrica.....	67
8.2	Guasti generici.....	67
9	Manutenzione ordinaria.....	68
9.1	Piano di manutenzione ordinaria della trazione elettrica	68
9.2	Piano di manutenzione ordinaria generale	69
9.3	Coppie di serraggio.....	70
9.3.1	Sede fissa di tutte le viti.....	70
9.3.2	Tabella delle coppie di serraggio.....	70
9.4	Manutenzione preventiva.....	72
9.4.1	Sostituzione dei pattini dei freni	72
9.4.2	Verifica del grado di usura della trasmissione a catena	74
9.4.3	Verifica della tensione della catena.....	74
9.4.4	Montaggio e smontaggio delle ruote.....	75
9.4.5	Sostituzione degli pneumatici/della camera d'aria.....	76
9.4.6	Regolazione del deragliatore	78
9.5	Pulizia	79

10	Smaltimento	80
10.1	Informazioni su (rifiuti di) apparecchiature elettriche ed elettroniche.....	80
10.2	Smaltimento della batteria ricaricabile	83
10.3	Smaltimento dell'imballaggio	83
10.4	Smaltimento dei lubrificanti e dei prodotti di cura	83
10.5	Smaltimento degli pneumatici e delle camere d'aria.....	83
11	Attestato di ispezione	84
12	Passaporto della Pedelec	87

1 Avvertenze relative alle presenti istruzioni per l'uso

Contrariamente alla norma, le biciclette elettriche a pedalata assistita (EPAC = Electrically Power Assisted Cycle) descritte nelle presenti istruzioni per l'uso saranno denominate Pedelec (=Pedal electric cycle). Le Pedelec sono veicoli con motore ausiliario elettrico, il quale, durante la pedalata, fornisce un'assistenza di max. 25 km/h. L'assistenza alla spinta può accelerare il veicolo con la prima marcia del cambio fino a 6 km/h. In alcuni paesi le Pedelec sono veicoli classificati, dal punto di vista giuridico, come biciclette. Si prega di informarsi sulle norme specifiche nazionali e regionali, e sulla classificazione esistente nel proprio Paese.

1.1 Utilizzo e scopo delle istruzioni per l'uso

Le presenti istruzioni per l'uso contengono informazioni e avvertenze importanti sull'impiego sicuro e conforme della Pedelec. Leggere e comprendere tassativamente le istruzioni per l'uso, come pure le istruzioni associate dei produttori dei componenti, prima della messa in funzione.

1.2 Targhetta identificativa

La targhetta identificativa specifica si trova sul telaio della Pedelec.

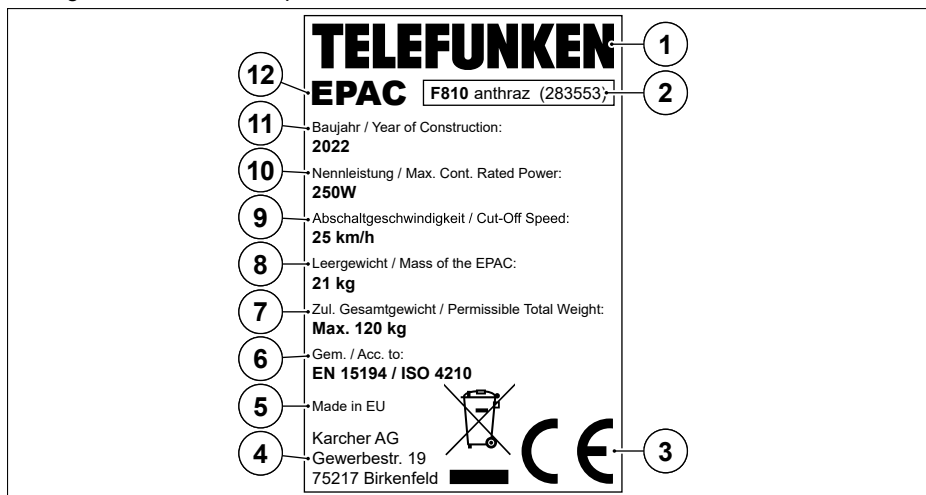


Fig. 1 Esempio di targhetta identificativa

1. Marchio	7. Peso totale massimo consentito
2. Denominazione, colore, codice articolo	8. Peso a vuoto
3. Marcatura CE	9. Regime massimo di assistenza
4. Indirizzo del produttore	10. Potenza nominale
5. Luogo di produzione	11. Anno di costruzione
6. Norma	12. Tipo di bicicletta - EPAC

1.3 Validità delle istruzioni per l'uso

Le presenti istruzioni per l'uso sono valide per le Pedelec pieghevoli.

1.4 Avvertenze sull'usura

Durante il funzionamento della Pedelec, alcuni componenti si usurano. Il livello di usura dipende dalla cura, dalla manutenzione e dal tipo di utilizzo della Pedelec (prestazioni, utilizzo sotto la pioggia, sporcizia, ecc.). In particolare le Pedelec che vengono parcheggiate spesso o sempre all'aperto possono usurarsi più rapidamente a causa delle condizioni atmosferiche. Delle parti di usura si possono citare in particolare, ma non in via esaustiva: pneumatici, componenti dei freni, catene, elementi di sospensione, componenti dei cuscinetti, lampadine, batterie/batterie ricaricabili. In caso di normale usura, tali componenti non sono coperti da garanzia, in quanto in questo caso non sussistono vizi ai sensi della legge.

1.5 Avvertenze in caso di modifiche effettuate autonomamente

Se si effettuano autonomamente modifiche sulla Pedelec (in particolare nei casi di tuning), dette modifiche possono portare ad una maggiore sollecitazione di altri componenti e di conseguenza danni alla Pedelec. In questo caso si rischia anche la perdita della tutela assicurativa, l'eventuale imputazione della responsabilità giuridica in caso di incidenti e la decadenza precoce dei diritti di garanzia. Le modifiche possono inoltre comportare l'obbligo di omologazione della Pedelec ai sensi delle normative del codice della strada.

1.6 Conservazione dei documenti

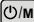
Conservare le presenti istruzioni per l'uso e tutte le istruzioni associate dei produttori dei componenti in modo che siano sempre a portata di mano per il successivo utilizzo.

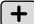
1.7 Conservazione dei documenti


Conservare le presenti istruzioni per l'uso e tutte le istruzioni associate dei produttori dei componenti in modo che siano sempre a portata di mano per il successivo utilizzo.

1.8 Simboli adottati nelle istruzioni per l'uso

Tasti:

Premere il tasto 

Premere il tasto 

Premere il tasto 

Conseguenze di azioni numerate

1. Conseguenza di azione numerata (inizio)
2. Conseguenza di azione numerata (continuazione)

Corpo del testo relativo a un'azione

- subordinato (elenco delle azioni)
- subordinato (elenco puntato)

Conseguenze di azioni non numerate

- Azione o conseguenza di azione senza sequenza fissa
- Azione o conseguenza di azione senza sequenza fissa

Corpo del testo relativo a un'azione

- subordinato (elenco delle azioni)
- subordinato (elenco puntato)

1.9 Figure adottate nelle istruzioni per l'uso

Le figure e i grafici utilizzati sono esemplificativi, servono per una migliore comprensione del funzionamento e dell'impiego nonché delle attività di manutenzione e pulizia. Le posizioni e le figure dei componenti possono divergere in base al tipo di costruzione a seconda della versione.

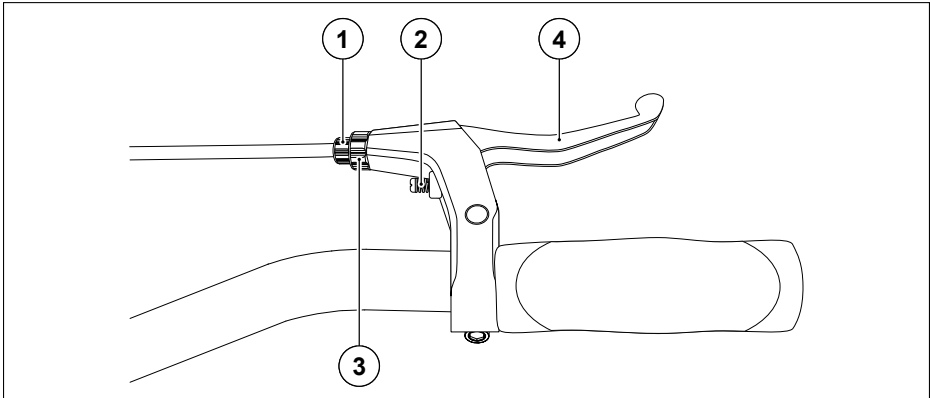


Fig. 2 Struttura delle figure

Figura esemplificativa	Didascalia immagine
------------------------	---------------------

2 Sicurezza

2.1 Utilizzo conforme

Utilizzare la Pedelec solamente come descritto nelle presenti istruzioni per l'uso. Ogni altro tipo di impiego è da considerarsi non conforme e può provocare incidenti, lesioni gravi o danni al veicolo.

A seconda dei casi, è possibile che i danni riconducibili ad un utilizzo non conforme della Pedelec non rientrino negli obblighi di garanzia legali.

La Pedelec è intesa per essere utilizzata da una sola persona, la cui posizione di seduta viene regolata sulla base della relativa altezza.

Tenere obbligatoriamente presente la specifica categorizzazione della Pedelec. Vedere "Categorizzazione (classificazione d'uso)" a pagina 13.

Non superare il peso totale massimo consentito della Pedelec. Vedere "Targhetta identificativa" a pagina 8.

La Pedelec è idonea per essere utilizzata con rimorchi o sistemi di aggancio. Rispettare le avvertenze di montaggio e d'uso dei relativi accessori.

La Pedelec non è idonea al montaggio e all'utilizzo di un seggiolino per bambini.

Il livello di pressione sonora con valutazione A in corrispondenza delle orecchie del conducente è minore di 70 dB(A).

2.2 Tipi di utilizzo scorretto


L'utilizzo scorretto della Pedelec può comportare l'esclusione dalla garanzia.

- Utilizzo della Pedelec contrariamente alla categorizzazione;
- Lavori di riparazione o manutenzione effettuati non correttamente;
- Impiego non conforme della batteria ricaricabile;
- Modifiche costruttive, tuning e impiego della Pedelec in condizioni di fornitura;
- Apertura e modifica dei componenti della Pedelec;
- Scarica completa della batteria ricaricabile per pause prolungate tra una carica e l'altra, oppure conservazione non corretta della batteria ricaricabile.
- Superamento del peso totale consentito. Vedere "Targhetta identificativa" a pagina 8.


2.3 Categorizzazione (classificazione d'uso)

La categorizzazione corrisponde alla norma "DIN EN 17406 Classificazione d'uso delle biciclette". La categorizzazione della Pedelec è visibile sull'adesivo applicato sul telaio.


2.3.1 Categoria 1

	<p>Pedelec utilizzate su superfici normali e consolidate sulle quali gli pneumatici, ad una velocità media e in caso di salti occasionali, devono mantenere il contatto con il terreno.</p>
<p>Intervallo tipico di velocità</p>	<p>Da 15 a 25 km/h</p>
<p>Altezza max. del drop/salto</p>	<p>< 15 cm</p>
<p>Tipo di impiego conforme</p>	<p>Utilizzo nel tempo libero o per andare al lavoro con uno sforzo moderato</p>
<p>Tipo di bicicletta (esempio)</p>	<p>City bike o urban bike</p>
<p>Abilità consigliate</p>	<p>Non sono necessarie abilità particolari</p>


2.3.2 Categoria 2

	<p>Pedelec per le quali vale la condizione 1 e che vengono inoltre utilizzate anche su strade non consolidate e sterrate con salite e discese moderate. In queste condizioni può verificarsi il contatto con il terreno irregolare e la perdita ripetuta del contatto degli pneumatici con il terreno. I drop si limitano ad un'altezza inferiore o uguale a 15 cm.</p>
<p>Intervallo tipico di velocità</p>	<p>Da 15 a 25 km/h</p>
<p>Altezza max. del drop/salto</p>	<p>< 15 cm</p>
<p>Tipo di impiego conforme</p>	<p>Utilizzo nel tempo libero e per il trekking con uno sforzo moderato</p>
<p>Tipo di bicicletta (esempio)</p>	<p>Bici da trekking e da viaggio</p>
<p>Abilità consigliate</p>	<p>Non sono necessarie abilità particolari</p>


2.3.3 Categoria 3

	<p>Pedelec per le quali valgono le condizioni 1 e 2 e che vengono inoltre utilizzate anche su terreni impervi, strade e irregolari e non consolidate, come pure su terreni difficili e percorsi non accessibili, e per il cui utilizzo sono necessarie conoscenze tecniche. L'altezza dei salti e dei drop dovrà essere inferiore ai 60 cm.</p>
<p>Intervallo tipico di velocità</p>	<p>Non rilevante</p>
<p>Altezza max. del drop/salto</p>	<p>< 60 cm</p>
<p>Tipo di impiego conforme</p>	<p>Pedagate sportive e gare su percorsi tecnicamente di difficoltà modesta</p>
<p>Tipo di bicicletta (esempio)</p>	<p>Ruote da cross-country e da maratona</p>
<p>Abilità consigliate</p>	<p>Sono necessarie abilità tecniche ed esercizio</p>


2.3.4 Categoria 4

	<p>Pedelec per le quali valgono le condizioni 1, 2 e 3 e che vengono utilizzate per discese su percorsi non consolidati a velocità minori di 40 km/h. L'altezza dei salti dovrà essere inferiore ai 120 cm.</p>
<p>Intervallo tipico di velocità</p>	<p>Non rilevante</p>
<p>Altezza max. del drop/salto</p>	<p>< 120 cm</p>
<p>Tipo di impiego conforme</p>	<p>Pedagate sportive e gare su percorsi tecnicamente molto difficili</p>
<p>Tipo di bicicletta (esempio)</p>	<p>Mountain-bike, trail bike</p>
<p>Abilità consigliate</p>	<p>Sono necessarie abilità tecniche, esercizio e un buon controllo delle ruote</p>

2.3.5 Categoria 5

	<p>Pedelec per le quali valgono le condizioni 1, 2, 3 e 4 e che vengono utilizzate per salti o discese estremi su percorsi non consolidati a velocità maggiori di 40 km/h o per combinazioni di salti e discese.</p>
<p>Intervallo tipico di velocità</p>	<p>Non rilevante</p>
<p>Altezza max. del drop/salto</p>	<p>> 120 cm</p>
<p>Tipo di impiego conforme</p>	<p>Sport estremi</p>
<p>Tipo di bicicletta (esempio)</p>	<p>Bici da downhill, dirtjump e freeride</p>
<p>Abilità consigliate</p>	<p>Sono necessarie abilità tecniche, esercizio e un controllo delle ruote estremi</p>

2.3.6 Categoria 6

	<p>Pedelec per le quali vale la condizione 1 e che vengono utilizzate in gara o in altre occasioni ad elevate velocità maggiori di 50 km/h, ad esempio nelle discese e negli sprint.</p>
<p>Intervallo tipico di velocità</p>	<p>Da 30 a 55 km/h</p>
<p>Altezza max. del drop/salto</p>	<p>< 15 cm</p>
<p>Tipo di impiego conforme</p>	<p>Pedagate sportive e gare con sforzo elevato</p>
<p>Tipo di bicicletta (esempio)</p>	<p>Ruote da corsa, da cronometro e da triathlon</p>
<p>Abilità consigliate</p>	<p>Sono necessarie abilità tecniche ed esercizio</p>

2.4 Indicazione delle avvertenze di pericolo



PERICOLO

Pericolo diretto di morte o di lesioni gravi.

La mancata osservanza delle presenti avvertenze di sicurezza provoca lesioni gravissime, anche con conseguenze fatali.

- ▶ Seguire scrupolosamente le misure descritte per evitare questi pericoli.
-



AVVERTENZA

Potenziale pericolo di morte o di lesioni gravi.

La mancata osservanza delle presenti avvertenze di sicurezza può provocare lesioni gravissime, anche con conseguenze fatali.

- ▶ Seguire scrupolosamente le misure descritte per evitare questi pericoli.
-



CAUTELA

Potenziali lesioni lievi.

La mancata osservanza delle presenti avvertenze di sicurezza può provocare lesioni da lievi a gravi, oppure danni materiali e ambientali.

- ▶ Seguire scrupolosamente le misure descritte per evitare questi pericoli.
-

NOTA

Danni al dispositivo o all'ambiente circostante.

La mancata osservanza delle presenti avvertenze di sicurezza può provocare danni materiali e ambientali.

- ▶ Seguire scrupolosamente le misure descritte per evitare questi pericoli.
-

2.5 Avvertenze generali di sicurezza

- Utilizzare la Pedelec solamente in modo conforme.
- Utilizzare la Pedelec solamente in conformità alla categorizzazione.
- Tener conto del diverso comportamento di guida dovuto ai componenti opzionali.
- Adeguare la velocità e il comportamento di guida al traffico, alle intemperie e alle caratteristiche del piano stradale.
- Effettuare un controllo visivo/funzionale della Pedelec prima di utilizzarla.
- Utilizzare la Pedelec solo se tutti i componenti funzionano regolarmente.
- Far effettuare riparazioni, la sostituzione di componenti e l'assemblaggio di componenti aggiuntivi da personale specializzato.
- Far verificare la Pedelec da personale specializzato dopo una caduta o una sollecitazione eccessiva.
- Utilizzare calzature con suola antiscivolo.
- Sincerarsi che parti dell'abbigliamento lasche (lacci, chiusure delle giacche, ecc.) non giungano nei componenti mobili della Pedelec.
- Essere sempre pronti a frenare.

2.6 Avvertenze di sicurezza particolari

2.6.1 Componenti specifici della Pedelec

- Non passare su pozze d'acqua troppo profonde.
- Attenersi ad un comportamento di guida specifico per la Pedelec.
- La Pedelec e i relativi componenti (batteria ricaricabile, caricabatteria, ecc.) non devono essere utilizzati, impiegati o lasciati a disposizione di bambini o di persone con limitazioni fisiche o psichiche.
- Prendere confidenza con la Pedelec al di fuori della circolazione stradale.
- Estrarre la batteria ricaricabile prima di effettuare lavori, prima del trasporto e prima della custodia della Pedelec.
- Non modificare né aprire o sostituire il motore, la batteria ricaricabile e i comandi.
- Far effettuare riparazioni, la sostituzione di componenti e l'assemblaggio di componenti aggiuntivi da personale specializzato.
- Utilizzare l'aiuto alla spinta della Pedelec solo per spingere e non per pedalare.

2.6.2 Pericolo di scossa elettrica

- Prima di ciascun utilizzo verificare l'eventuale presenza di danni su batteria ricaricabile, caricabatteria, cavi e spina di rete.
- Non piegare i cavi.
- Collegare il caricabatteria solamente a una presa i cui dati coincidano con quelli riportati sul caricabatteria.
- Non utilizzare batteria ricaricabile, caricabatteria, cavi e spina di rete con le mani umide o bagnate.

2.6.3 Pericolo di esplosione

- Tenere lontana la batteria ricaricabile dal fuoco e da altre fonti di calore.

2.6.4 Pericolo d'incendio

- Utilizzare il caricabatteria solo sotto sorveglianza ed esclusivamente in locali interni asciutti.
- Durante la procedura di ricarica collocare il caricabatteria e la batteria ricaricabile su di una superficie resistente al fuoco, lontano da materiali infiammabili.
- Utilizzare esclusivamente il caricabatteria originale.
- Caricare solo la batteria ricaricabile fornita in dotazione e non batterie ricaricabili di altro tipo.
- Dopo la carica staccare la spina.
- Non caricare la batteria ricaricabile nelle immediate vicinanze di oggetti metallici.
- Non cortocircuitare la batteria ricaricabile.

2.6.5 Pericolo di corrosione

- Far verificare la batteria ricaricabile da personale specializzato dopo una caduta o una sollecitazione eccessiva.
- Non aprire né smontare, perforare o deformare la batteria ricaricabile.
- Trasportare la batteria ricaricabile danneggiata solamente con abbigliamento protettivo (guanti, indumenti e occhiali).
- In caso di contatto con l'acido della batteria sciacquare la parte interessata con abbondante acqua e consultare un medico.
- Se la batteria provoca un incendio, allontanarsi e informare i Vigili del Fuoco.

2.6.6 Danneggiamento di apparecchi medicali

- Tenere la batteria ricaricabile e il caricabatteria lontani dalle persone con pacemaker e informarle.

2.6.7 Pericolo di ustioni



- Se un componente reca questo simbolo, ciò indica che può riscaldarsi notevolmente.
- Dopo l'uso, far raffreddare completamente il motore o i componenti che possono riscaldarsi notevolmente prima di toccarli.

2.7 Avvertenze di sicurezza relative alla circolazione stradale

- Indossare abbigliamento chiaro con elementi riflettenti.
- Indossare un casco a norma DIN EN 1078 con marcatura CE.
- Rispettare e seguire le norme di circolazione stradale nazionali e regionali.
- Utilizzare la Pedelec su strada solamente se la dotazione è conforme alle norme di circolazione stradale nazionali e regionali.
- Viaggiare sui tipi di piano stradale previsti per le biciclette/Pedelec.
- Informarsi regolarmente sulle modifiche alle norme di circolazione stradale nazionali e regionali.
- Tenere sempre entrambe le mani sul manubrio della Pedelec durante l'utilizzo.
- Adottare un comportamento di guida cautelativo.
- Prevedere comportamenti di guida errati da parte degli altri utenti della strada.
- Fermarsi quando si effettuano attività sulla Pedelec (accendere la luce, riporre in sicurezza oggetti, ecc.) e in caso di distrazioni (ad es. utilizzando lo smartphone, ecc.).

3 Messa in funzione

AVVERTENZA

Pericolo di incidente!

Se i bambini giocano con l'imballaggio o la minuteria, sussiste il pericolo di soffocamento o di lesioni per inghiottimento.

- ▶ Tenere la minuteria fuori dalla portata dei bambini.
- ▶ Non far giocare i bambini con l'imballaggio o con la Pedelec.
- ▶ Non lasciare incustodita la Pedelec durante il montaggio.

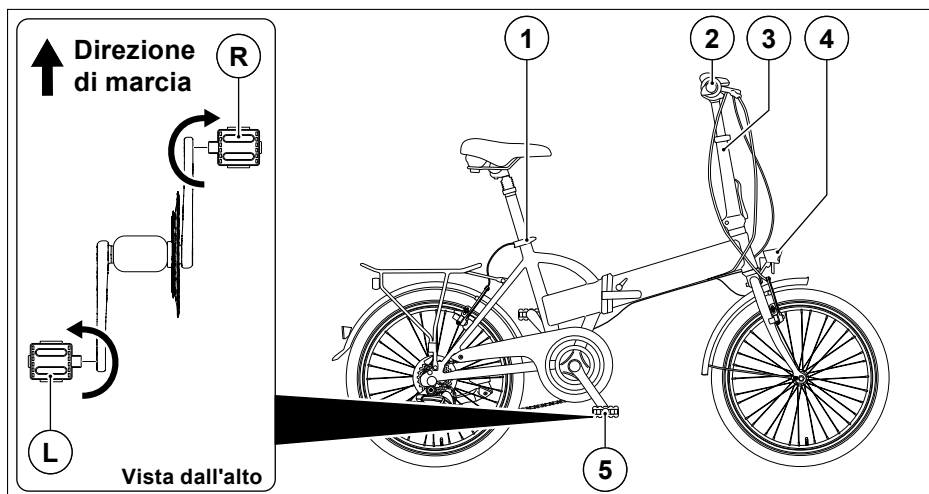


Fig. 3 Messa in funzione

1. Dispositivo di bloccaggio della sella	4. Impianto di illuminazione
2. Manubrio	5. Pedali
3. Pipa del manubrio	

Per motivi tecnici di spedizione, la Pedelec viene fornita premontata. Ciò significa che non tutti i componenti e le viti sono già serrati a fondo di fabbrica, pertanto dovranno essere montati/serrati a fondo prima della messa in funzione:

- Mettere in funzione la Pedelec subito dopo l'acquisto o la consegna.
- Pedali, manubrio, pipa del manubrio e parti accessorie del manubrio (ad es. leve del freno, leva del cambio, campanello, display/unità di comando), dispositivo di bloccaggio della sella, fanale e cestino/borsa da viaggio (se inclusi) devono essere regolati e serrati a fondo. Vedere "Regolazione della posizione di seduta" a pagina 25. Vedere "Coppie di serraggio" a pagina 70.

3.1 Montaggio finale



CAUTELA

Pericolo di lesioni!

Le parti del corpo possono rimanere intrappolate nelle o schiacciate dalle parti mobili.

- ▶ Prestare attenzione a che le parti del corpo o le dita non giungano tra le parti mobili.
- ▶ Indossare guanti di protezione.

NOTA

Pericolo di danneggiamento!

Un montaggio finale scorretto può danneggiare la Pedelec e i relativi componenti.

- ▶ Effettuare i lavori regolarmente e scrupolosamente.
- ▶ Far effettuare eventualmente il montaggio finale da personale specializzato.

La Pedelec è premontata, e solo alcuni componenti devono essere montati e regolati.

1. Aprire il cartone.
 - Non utilizzare oggetti appuntiti.
2. Estrarre la Pedelec.
3. Aprire la Pedelec e fissarla con la leva di serraggio. .
4. Appoggiare la Pedelec in modo sicuro. Vedere "Cavalletto" a pagina 63.
5. Rimuovere i materiali di imballaggio e smaltirli correttamente.
6. Montare i pedali pieghevoli manualmente e con grasso di montaggio.
 - Rispettare la marcatura "L" (senso di marcia A SINISTRA) e "R" (senso di marcia A DESTRA).
 - Rispettare il senso della filettatura.
 - Eventualmente aprire i pedali pieghevoli. Vedere "Pedali pieghevoli" a pagina 58
7. Fissare i pedali pieghevoli con una chiave fissa da 15.
8. Regolare l'inclinazione del manubrio. Vedere "Regolazione del manubrio" a pagina 55.
9. Regolare l'altezza della pipa del manubrio.
10. Eventualmente orientare la pipa del manubrio in modo che formi un angolo di 90° rispetto alla ruota anteriore e fissarla.
11. Regolare l'altezza della sella. Vedere "Sella e tubo reggisella" a pagina 51.
12. Controllare la sede fissa di tutte le viti. Vedere "Coppie di serraggio" a pagina 70.
13. Verificare la pressione di gonfiaggio delle ruote, eventualmente adeguarla. Vedere "Ruote" a pagina 48.
14. Caricare completamente la batteria.

3.2 Istruzioni per l'apertura e la chiusura

AVVERTENZA

Pericolo di incidente!

Una Pedelec che sia stata preparata alla marcia in modo non corretto può chiudersi durante la marcia causando lesioni gravi.

- ▶ Prima di mettersi in marcia verificare che i bloccaggi pieghevoli siano saldi.

CAUTELA

Pericolo di lesioni!

Parti del corpo potrebbero restare incastrate o schiacciate tra i componenti mobili della Pedelec.

- ▶ Per aprire o chiudere la Pedelec prenderla da punti situati al di fuori delle articolazioni.

NOTA

Pericolo di danneggiamento!

Durante l'apertura e la chiusura i cavi dei freni e del cambio potrebbero restare piegati o incastrati tra i componenti mobili della Pedelec.

- ▶ Rispettare la profondità minima di inserimento del supporto reggisella e della pipa del manubrio.

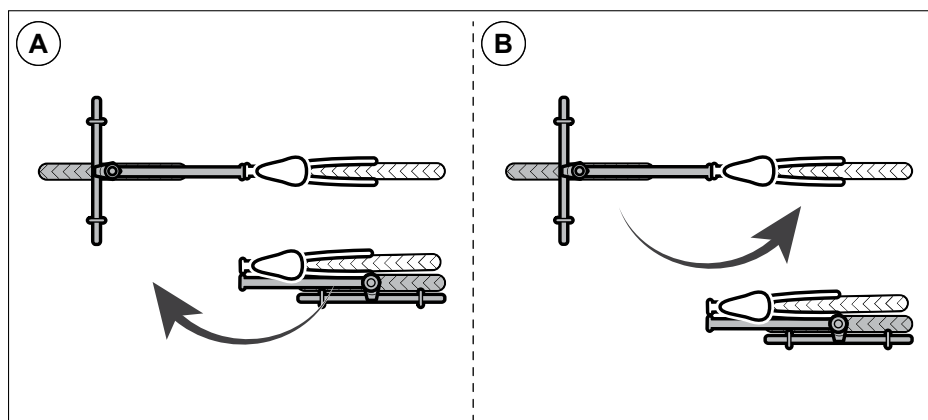


Fig. 4 Istruzioni per l'apertura e la chiusura

A. Apertura della Pedelec	B. Chiusura della Pedelec
---------------------------	---------------------------

3.3 Preparazione della Pedelec alla marcia

1. Posizionare la Pedelec su una superficie piana.
2. Aprire completamente la Pedelec dall'articolazione del telaio.
3. Chiudere il bloccaggio pieghevole dell'articolazione del telaio e bloccarlo (a seconda del modello).
4. Aprire la pipa del manubrio e chiudere e bloccare il bloccaggio pieghevole.
5. Aprire i pedali pieghevoli. Vedere "Pedali pieghevoli" a pagina 58.
6. Regolare il tubo reggisella. Vedere "Sella e tubo reggisella" a pagina 51.
7. Regolare l'altezza della pipa del manubrio. Vedere "Regolazione dell'altezza della pipa del manubrio" a pagina 54.

3.4 Chiusura della Pedelec

1. Posizionare la Pedelec su una superficie piana.
2. Allentare il dispositivo di sgancio rapido e spingere il tubo reggisella nel tubo del piantone fino alla battuta.
Se necessario si può anche togliere il tubo reggisella.
Vedere "Sella e tubo reggisella" a pagina 51.
3. Ripiegare i pedali pieghevoli. Vedere "Pedali pieghevoli" a pagina 58
4. Portare la pipa del manubrio nella posizione più bassa. Vedere "Regolazione dell'altezza della pipa del manubrio" a pagina 54.
5. Allentare la sicura e il bloccaggio pieghevole della pipa del manubrio e ripiegare la pipa del manubrio.
6. Aprire la sicura e il bloccaggio pieghevole dell'articolazione del telaio.
7. Ribaltare la sezione anteriore del telaio in senso antiorario finché la forcella anteriore non poggia sul triangolo posteriore.

3.5 Prima della prima marcia

AVVERTENZA

Pericolo di incidente!

La mancata osservanza della profondità minima di inserimento del supporto reggisella, oppure della profondità minima di inserimento della pipa del manubrio può far scivolare o rompere il supporto reggisella o la pipa del manubrio.

- ▶ Rispettare la profondità minima di inserimento del supporto reggisella e della pipa del manubrio.
-

CAUTELA

Pericolo di lesioni!

Una posizione di seduta errata può provocare contratture muscolari/dolori articolari.

- ▶ Regolare correttamente la posizione di seduta.
 - ▶ Far regolare eventualmente la posizione di seduta da personale specializzato.
-

CAUTELA

Pericolo di lesioni!

Maggiore rischio di lesioni per un'utilizzabilità carente o limitata.

- ▶ Regolare correttamente la posizione di seduta.
 - ▶ Far regolare eventualmente la posizione di seduta da personale specializzato.
-

NOTA

Pericolo di danneggiamento!

La mancata osservanza della profondità minima di inserimento del supporto reggisella o della pipa del manubrio può danneggiare i componenti della Pedelec.

- ▶ Rispettare la profondità minima di inserimento del supporto reggisella e della pipa del manubrio.
-

3.5.1 Regolazione della posizione di seduta

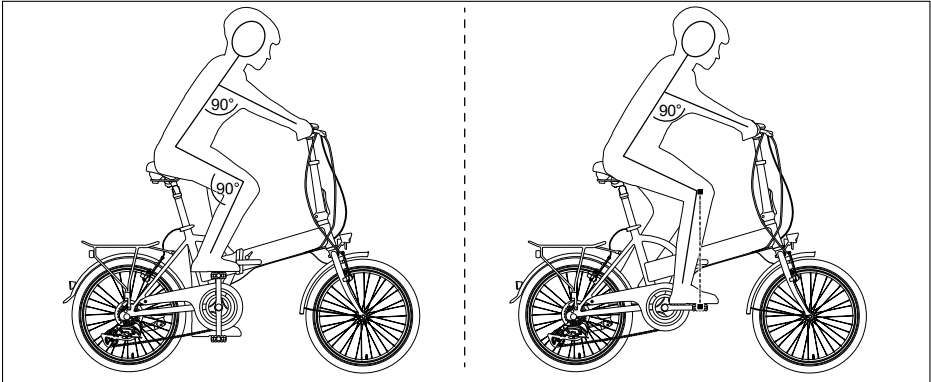


Fig. 5 Posizione di seduta ottimale

La posizione di seduta ottimale dipende dall'altezza del conducente e dalle dimensioni del telaio, dal tipo di impiego e dalle regolazioni effettuate sulla Pedelec.

Le seguenti caratteristiche di una posizione di seduta ottimale sono:

- Gli angoli formati dalla coscia e dal braccio sono di 90°.
- Quando si trova in avanti, il ginocchio si trova sull'asse del pedale anteriore.
- Le braccia sono rilassate e leggermente piegate verso l'esterno.
- La schiena non è perpendicolare rispetto al tubo reggisella.
- Il manubrio e tutti i componenti sono stati regolati in modo da poter essere utilizzati in sicurezza.
- Si consiglia di guardare il video relativo alla corretta regolazione della posizione di seduta sul nostro sito web:

<https://www.karcher-products.de/index.php/erklarer-videos.html>



3.5.2 Utilizzo del casco

AVVERTENZA

Pericolo di incidente!

Se non si indossa il casco sussiste il rischio di lesioni gravi alla testa per caduta.

► Indossare un casco a norma DIN EN 1078 con marcatura CE.

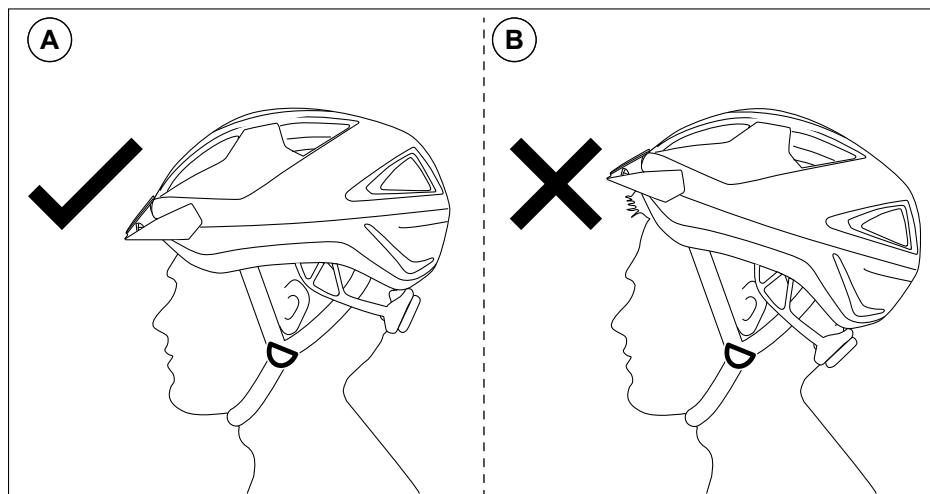


Fig. 6 Casco per ciclisti

A. Posizione ottimale	B. Posizione non ottimale
-----------------------	---------------------------

Indossare un casco per ciclisti anche se non si è obbligati per legge.

- Il casco deve essere prodotto a norma DIN EN 1078.
- Il casco deve essere provvisto di marcatura CE.
- Rispettare la posizione ottimale del casco quando lo si indossa.

3.6 Prima di iniziare la marcia



CAUTELA

Pericolo di lesioni!

Sussiste un maggior rischio di lesioni per la rottura dei materiali a causa dell'usura dovuta all'utilizzo e di raccordi laschi.

- ▶ Verificare la Pedelec e tutti i componenti prima di iniziare la marcia.
 - ▶ Utilizzare la Pedelec solo se è in condizioni regolari.
-

Prima di mettersi in marcia, verificare ogni volta i seguenti componenti:

- Verificare le condizioni di carica della batteria ricaricabile, eventualmente ricaricarla completamente.
- Verificare il funzionamento del freno della ruota anteriore e posteriore e del freno a contropedale.
- Verificare il funzionamento del cambio e controllare se questo produce rumori inconsueti.
- Verificare la chiusura salda del dispositivo di sgancio rapido.
- Verificare che i bloccaggi pieghevoli siano chiusi saldamente.
- Verificare l'eventuale presenza di danni e di usura su telaio, forcella e supporto reggisella.
- Controllare la sede fissa di tutte le viti. Vedere "Coppie di serraggio" a pagina 70.
- Verificare il funzionamento del manovellismo e controllare se si percepiscono rumori inconsueti.
- Verificare l'eventuale presenza di danni e di usura su manubrio e pipa del manubrio.
- Verificare se la pressione di gonfiaggio degli pneumatici è sufficiente, e inoltre l'eventuale presenza di danni e di usura sugli stessi.
- Controllare la tensione uniforme dei raggi sugli pneumatici, ed inoltre verificare l'eventuale presenza di danni e di usura sugli stessi.

4 Struttura della Pedelec

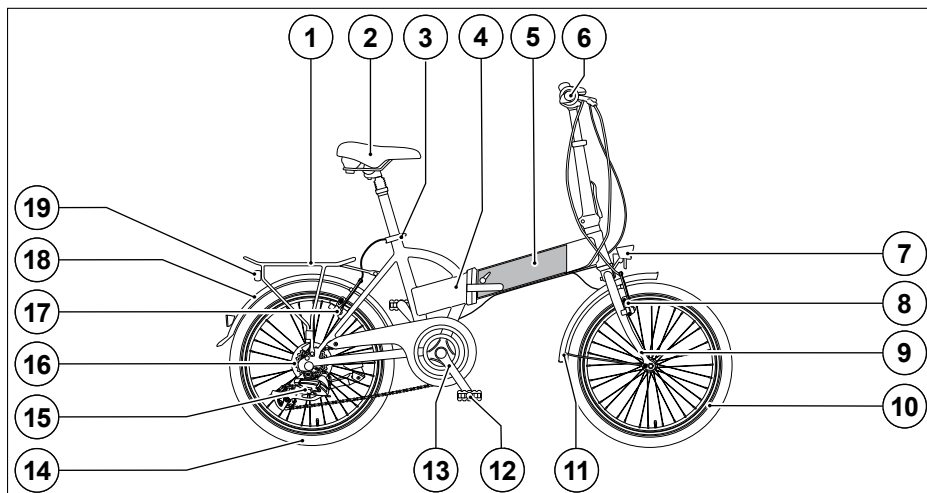


Fig. 7 Pedelec con batteria integrata nel tubo obliquo, deragliatore e motore sulla ruota posteriore

1. Portapacchi	11. Parafango anteriore
2. Sella con tubo reggisella	12. Pedali
3. Dispositivo di bloccaggio del tubo reggisella, eventualmente con dispositivo di sgancio rapido	13. Braccetto della pedivella
4. Telaio	14. Ruota posteriore
5. Batteria integrata nel tubo inferiore	15. Cambio a catena
6. Manubrio con parti applicate	16. Motore sulla ruota posteriore
7. Impianto di illuminazione anteriore	17. Freno sul cerchio posteriore
8. Freno sul cerchio anteriore	18. Parafango posteriore
9. Forcella	19. Impianto di illuminazione posteriore
10. Ruota anteriore	

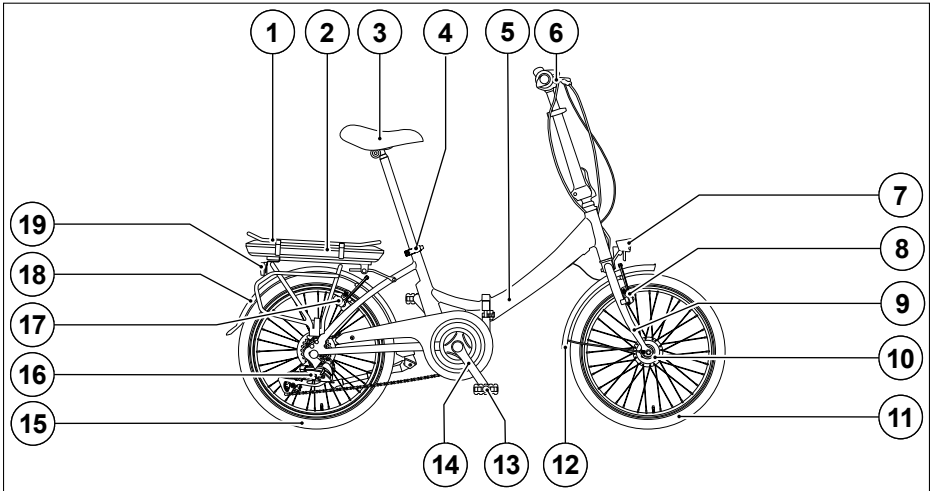


Fig. 8 Pedelec con batteria ricaricabile sul portapacchi, deragliatore e motore sulla ruota anteriore

1. Portapacchi	11. Ruota anteriore
2. Batteria ricaricabile sul portapacchi	12. Parafango anteriore
3. Sella con tubo reggisella	13. Pedali
4. Dispositivo di bloccaggio del tubo reggisella, eventualmente con dispositivo di sgancio rapido	14. Braccetto della pedivella
5. Telaio	15. Ruota posteriore
6. Manubrio con parti applicate	16. Cambio a catena
7. Impianto di illuminazione anteriore	17. Freno sul cerchio posteriore
8. Freno sul cerchio anteriore	18. Parafango posteriore
9. Forcella	19. Impianto di illuminazione posteriore
10. Motore sulla ruota anteriore	

5 Componenti della Pedelec

5.1 Batteria ricaricabile



AVVERTENZA

Pericolo di esplosione!

La batteria ricaricabile può esplodere per impiego o utilizzo scorretti.

- ▶ Usare la Pedelec esclusivamente con la batteria originale.
- ▶ Non tentare mai di ricaricare una batteria ricaricabile danneggiata.
- ▶ Non tentare mai di aprire una batteria ricaricabile.
- ▶ Tenere lontana la batteria ricaricabile dal fuoco e dall'acqua.
- ▶ Proteggere la batteria ricaricabile dal surriscaldamento provocato dall'irraggiamento solare diretto e indiretto.
- ▶ Rispettare le disposizioni specifiche del relativo paese.



AVVERTENZA

Pericolo d'incendio!

L'impiego scorretto della batteria ricaricabile o l'utilizzo di un caricabatteria non compatibile possono provocare un incendio.

- ▶ Usare la Pedelec esclusivamente con la batteria originale
- ▶ Rispettare le istruzioni e le condizioni di ricarica.
- ▶ Non modificare né riparare la batteria ricaricabile.
- ▶ Ricaricare la batteria originale solo con il caricabatteria originale fornito in dotazione.
- ▶ Durante la procedura di ricarica tenere lontani la batteria ricaricabile e il caricabatteria dai materiali infiammabili.
- ▶ Durante la procedura di ricarica tenere lontani la batteria ricaricabile e il caricabatteria dagli oggetti metallici.
- ▶ Durante la procedura di ricarica collocare la batteria ricaricabile e il caricabatteria in un luogo asciutto, resistente al fuoco e ben ventilato.
- ▶ Durante la procedura di ricarica non lasciare incustoditi la batteria ricaricabile e il caricabatteria.
- ▶ Non utilizzare né ricaricare batterie ricaricabili danneggiate e fisicamente non intatte.
- ▶ Non cortocircuitare la batteria ricaricabile.
- ▶ Informare immediatamente il servizio di assistenza clienti.



AVVERTENZA

Pericolo di incidente!

L'impiego della batteria ricaricabile da parte di bambini (età < 14 anni), di persone con capacità sensoriali, fisiche o mentali (persone disabili o anziani con capacità limitate) o di persone dotate di poca esperienza e conoscenza (ad es. ragazzi) può provocare i più diversi tipi di incidente.

- ▶ Conservare la batteria ricaricabile al di fuori della portata dei bambini.
 - ▶ Non utilizzare la batteria ricaricabile come un giocattolo.
 - ▶ La batteria ricaricabile può essere impiegata da persone con limitazioni sensoriali, fisiche o mentali e dai bambini di età inferiore a 14 anni solo se sorvegliati.
-

NOTA

Pericolo di danneggiamento!

Se impiegata scorrettamente, la batteria ricaricabile può danneggiarsi.

- ▶ Proteggere la batteria ricaricabile dalle vibrazioni, dagli influssi meccanici, dagli urti e dai liquidi.
 - ▶ Non utilizzare né ricaricare batterie ricaricabili danneggiate e fisicamente non intatte.
 - ▶ Contattare immediatamente il servizio di assistenza clienti.
-

NOTA

Pericolo di danneggiamento!

La batteria ricaricabile può danneggiarsi se utilizzata con altri caricabatteria.

- ▶ Utilizzare solamente il caricabatteria originale.
 - ▶ La prima volta caricare la batteria ricaricabile completamente (il LED sul caricabatteria si accende di verde quando la batteria ricaricabile è completamente carica).
-

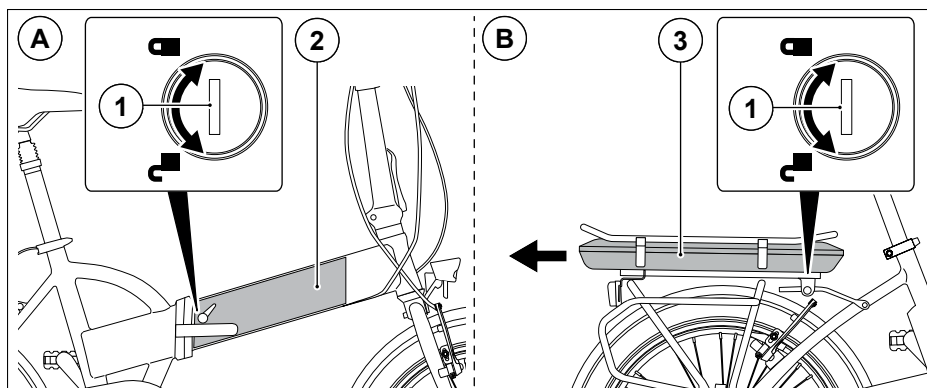




Fig. 9 Estrazione/inserimento della batteria ricaricabile

A. Batteria integrata	1. Serratura della batteria
B. Batteria ricaricabile sul portapacchi	2. Batteria integrata
 Posizione "Unlock"	3. Batteria ricaricabile sul portapacchi
 Posizione "Lock"	

A seconda del modello, la Pedelec è dotata di una batteria sul portapacchi o di una batteria integrata.

La batteria ricaricabile della Pedelec è una batteria agli ioni di litio senza effetto memoria. Ciò significa che è possibile ricaricare la batteria ricaricabile in qualsiasi momento, indipendentemente dal livello di carica senza che ciò si ripercuota sulla capacità della batteria in misura maggiore dell'usura normale.

- Caricare completamente la batteria ricaricabile ogni volta dopo aver utilizzato la Pedelec.
- Spegnerne la trasmissione ogni volta che non la si utilizza.
- Non scaricare mai completamente la batteria ricaricabile.
- Ricaricare regolarmente la batteria ricaricabile durante la custodia (all'incirca ogni 3 mesi).
- Non esporre la batteria ricaricabile ad elevate oscillazioni di temperatura.
- Conservare la batteria ricaricabile a temperatura ambiente.
- In caso di problemi con la batteria ricaricabile contattare il servizio di assistenza clienti.
- Non spedire la batteria ricaricabile.

5.1.1 Estrazione della batteria ricaricabile dalla Pedelec

Modelli con batteria ricaricabile sul portapacchi

1. Inserire la chiave nella serratura della batteria ricaricabile.
2. Girare la chiave in posizione "Unlock".
3. Estrarre la batteria. Se la batteria è bloccata bisogna esercitare un poco di forza.

Modelli con batteria ricaricabile integrata

1. Sbloccare la leva di serraggio del telaio e aprire il telaio. Vedere "Preparazione della Pedelec alla marcia" a pagina 23.
2. Inserire la chiave nella serratura della batteria ricaricabile.
3. Girare la chiave in posizione "Unlock".
4. Estrarre la batteria.

5.1.2 Montaggio della batteria ricaricabile nella Pedelec

Modelli con batteria ricaricabile sul portapacchi

1. Inserire la batteria ricaricabile con cautela per evitare danni, ad es. la piegatura dei contatti.
2. Girare la chiave in posizione "Lock".
3. Estrarre la chiave dalla serratura della batteria ricaricabile.

Modelli con batteria ricaricabile integrata

1. Inserire la batteria ricaricabile con cautela per evitare danni, ad es. la piegatura dei contatti.
2. Girare la chiave in posizione "Lock".
3. Estrarre la chiave dalla serratura della batteria ricaricabile.
4. Chiudere il telaio e bloccare la leva di serraggio del telaio. Vedere "Preparazione della Pedelec alla marcia" a pagina 23.

5.1.3 Attivazione della batteria ricaricabile

Modelli con batteria ricaricabile sul portapacchi

- Accendere il sistema tramite il display. Vedere "Display" a pagina 36.

Modelli con batteria ricaricabile integrata

1. Aprire il cappuccio antipolvere del telaio.
2. Portare l'interruttore in posizione 1.
3. Accendere il sistema tramite il display. Vedere "Display" a pagina 36.
4. Chiudere il cappuccio antipolvere del telaio.

5.1.4 Disattivazione della batteria ricaricabile

Modelli con batteria ricaricabile sul portapacchi

- Spegner il sistema tramite il display. Vedere "Display" a pagina 36.

Modelli con batteria ricaricabile integrata

1. Spegner il sistema tramite il display. Vedere "Display" a pagina 36.
2. Aprire il cappuccio antipolvere del telaio.
3. Portare l'interruttore in posizione 0.
4. Chiudere il cappuccio antipolvere del telaio.

5.1.5 Autonomia della batteria ricaricabile

- L'autonomia dipende fortemente dagli influssi esterni come il comportamento di guida, gli influssi ambientali (vento, temperatura), il profilo/la pendenza del terreno e la pressione degli pneumatici.
- Sono inoltre determinanti per l'autonomia il peso dell'utente e la frequenza di pedalata.
- È possibile pedalare con diversi livelli di assistenza (fino a cinque diversi livelli a seconda della dotazione). Maggiore è il livello di assistenza scelto, minore sarà l'autonomia raggiungibile.
- L'autonomia può variare da ca. 20 km a ca. 150 km, a seconda del tipo di batteria ricaricabile e degli influssi sopracitati.
- È possibile ottenere un'autonomia molto elevata scegliendo costantemente un livello di assistenza basso ed un comportamento di guida sportivo con un'elevata frequenza di pedalata.
- Dopo circa 3 mesi la batteria è soggetta ad un'autoscarica. Sarà pertanto assolutamente opportuno ricaricarla.

5.1.6 Usura della batteria

Con l'invecchiamento della batteria e con ogni processo di ricarica, la capacità di carica della batteria della Pedelec diminuisce lentamente. Le nostre batterie per Pedelec sono progettate per 500 cicli di ricarica.

Fino a questo numero, se si rispettano le indicazioni di queste istruzioni per l'uso è possibile limitare la riduzione delle prestazioni a piccoli passi, raggiungendo l'80% della capacità di carica originale.

Una volta che si è scesi al disotto di questo limite di capacità dell'80%, la batteria perderà ulteriore capacità di carica anche a passi maggiori.

5.2 Motore



CAUTELA

Pericolo di lesioni!

Con il motore caldo sussiste un maggiore pericolo di ustioni.

- Far raffreddare completamente il motore dopo l'uso e prima di toccarlo.

Il motore ha una potenza di 250 W e può essere installato sulla Pedelec nelle seguenti posizioni:

- Mozzo della ruota posteriore
- Mozzo della ruota anteriore

5.3 Caricabatteria



AVVERTENZA

Pericolo d'incendio!

L'impiego scorretto del caricabatteria o l'utilizzo di una batteria ricaricabile non compatibile possono provocare un incendio.

- ▶ Rispettare le istruzioni e le condizioni di ricarica.
- ▶ Ricaricare solamente la batteria ricaricabile fornita in dotazione.
- ▶ Durante la procedura di ricarica tenere lontani la batteria ricaricabile e il caricabatteria dai materiali infiammabili.
- ▶ Durante la procedura di ricarica tenere lontani la batteria ricaricabile e il caricabatteria dagli oggetti metallici.
- ▶ Durante la procedura di ricarica collocare la batteria ricaricabile e il caricabatteria in un luogo asciutto, resistente al fuoco e ben ventilato.
- ▶ Durante la procedura di ricarica non lasciare incustoditi la batteria ricaricabile e il caricabatteria.



AVVERTENZA

Pericolo di scosse elettriche!

Un utilizzo improprio del caricabatteria o del collegamento elettrico può provocare una scossa elettrica.

- ▶ Rispettare i requisiti e le istruzioni per l'uso originali del caricabatteria.
- ▶ Non utilizzare più il caricabatteria se danneggiato.
- ▶ Contattare immediatamente il servizio di assistenza clienti.

NOTA

Pericolo di danneggiamento!

Se con il caricabatteria si ricarica una batteria ricaricabile diversa da quella originale, la batteria ricaricabile e il caricabatteria possono danneggiarsi.

- ▶ Ricaricare solamente la batteria ricaricabile originale.

- Rispettare le istruzioni del produttore.
- I dati riportati sulla targhetta identificativa devono coincidere con l'alimentazione di tensione.
 - Non utilizzare il caricabatteria se i dati non coincidono.

5.3.1 Collegamento della batteria al caricabatteria

1. Inserire la spina di ricarica del caricabatteria nella presa di ricarica della batteria ricaricabile.
2. Inserire la spina del caricabatteria nella presa.
 - LED rosso = ricarica in corso della batteria ricaricabile
 - LED verde = batteria ricaricabile completamente carica

5.3.2 Rimozione del caricabatteria dalla batteria ricaricabile

1. Estrarre la spina del caricabatteria dalla presa.
2. Estrarre la spina di ricarica del caricabatteria dalla presa di ricarica della batteria ricaricabile.

5.4 Display

NOTA

Pericolo di danneggiamento!

Il display può danneggiarsi per uso scorretto, umidità, urti, e colpi.

- ▶ Non esporre il display a urti, e colpi.
- ▶ Non esporre il display a umidità o liquidi.
- ▶ Non scollegare i collegamenti del display quando questo è acceso.

A seconda del modello la Pedelec è dotata dei tre seguenti tipi di display. Prima di utilizzare il display portare la chiave della batteria ricaricabile dalla posizione Off alla posizione On.

5.4.1 Ananda D13

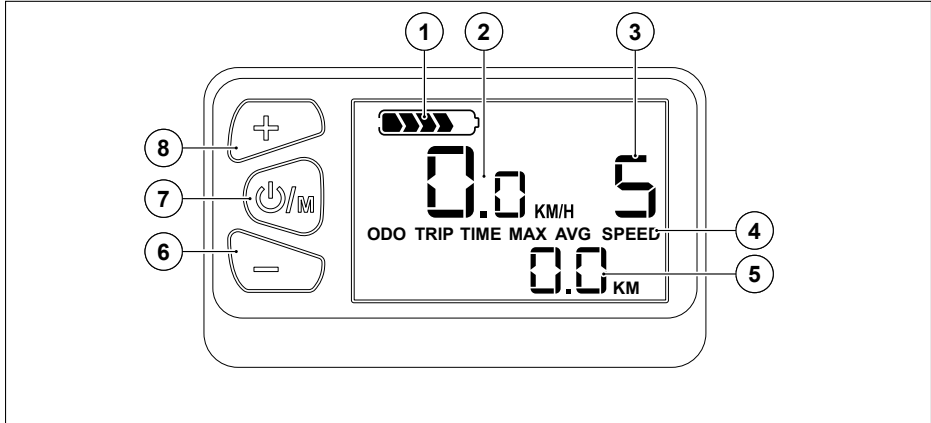


Fig. 10 Ananda D13

1. Livello di carica della batteria ricaricabile	5. Informazioni sul tragitto
2. Indicazione della velocità	6. Tasto Meno
3. Livello di assistenza	7. Tasto On/Off / tasto Menu
4. Display delle informazioni sul tragitto	8. Tasto Più

Accensione/spegnimento

- Premere il tasto On/Off per ca. 2 secondi.

Impostazione del livello di assistenza

È possibile scegliere tra cinque livelli di assistenza. Il livello di assistenza 1 è il più debole e il 5 è il più potente. A 25 km/h l'assistenza del motore si disattiva.

- Premere il tasto Più per aumentare il livello di assistenza.
- Premere il tasto Meno per ridurre il livello di assistenza.

Impostazione delle informazioni sul tragitto

- Premere ripetutamente il tasto Menu per alternare tra contachilometri parziale, contachilometri totale, durata del tragitto, velocità massima o velocità media.

Per azzerare i valori di cui sopra (tranne il contachilometri totale) mantenere premuti contemporaneamente il tasto Più e il tasto Meno per circa 5 secondi.

Accensione e spegnimento dell'impianto di illuminazione

- Premere il tasto Più per ca. 2 secondi.

Accensione e spegnimento dell'assistenza alla spinta

- Premere il tasto Meno per ca. 2 secondi.

5.4.2 Ananda D15

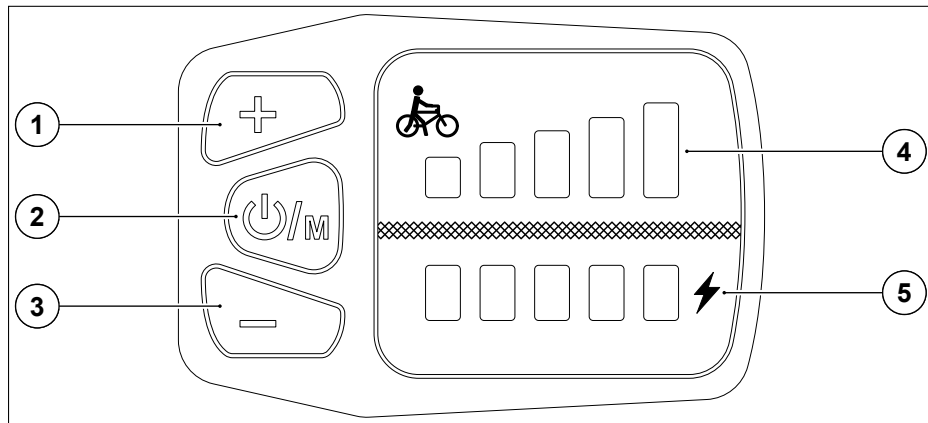


Fig. 11 Ananda D15

1. Tasto Più	4. Livello di assistenza
2. Tasto On/Off / tasto Menu	5. Livello di carica della batteria ricaricabile
3. Tasto Meno	

Accensione/spegnimento

- Premere il tasto On/Off per ca. 2 secondi.

Impostazione del livello di assistenza

È possibile scegliere tra cinque livelli di assistenza. Il livello di assistenza 1 è il più debole e il 5 è il più potente. A 25 km/h l'assistenza del motore si disattiva.

- Premere il tasto Più per aumentare il livello di assistenza.
- Premere il tasto Meno per ridurre il livello di assistenza.

Accensione e spegnimento dell'impianto di illuminazione

- Premere il tasto Più per ca. 2 secondi.

Accensione e spegnimento dell'assistenza alla spinta

- Premere il tasto Meno per ca. 2 secondi.

5.5 Telaio

NOTA

Pericolo di danneggiamento!

La mancata conservazione con un prodotto idoneo per la cura delle biciclette può provocare danni in ambienti salini o contenenti ammoniaca, con conseguente formazione di strati di velo di ruggine.

- ▶ Pulire regolarmente il telaio.
 - ▶ Conservare il telaio almeno ogni 6 mesi con un prodotto idoneo per la cura delle biciclette.
-

Il telaio della Pedelec è verniciato con colori solidi ed è sigillato con una vernice a polvere trasparente a base di resina.

Il numero di telaio è riportato, a seconda del modello, sulla testa dello sterzo o sul lato inferiore del movimento centrale.

5.6 Trasmissione a catena

NOTA

Pericolo di danneggiamento!

Pedali montati in modo errato e una tensione della catena eccessiva o insufficiente possono provocare danni o una maggiore usura.

- ▶ Rispettare l'assegnazione dei pedali.
- ▶ Rispettare la tensione della catena.

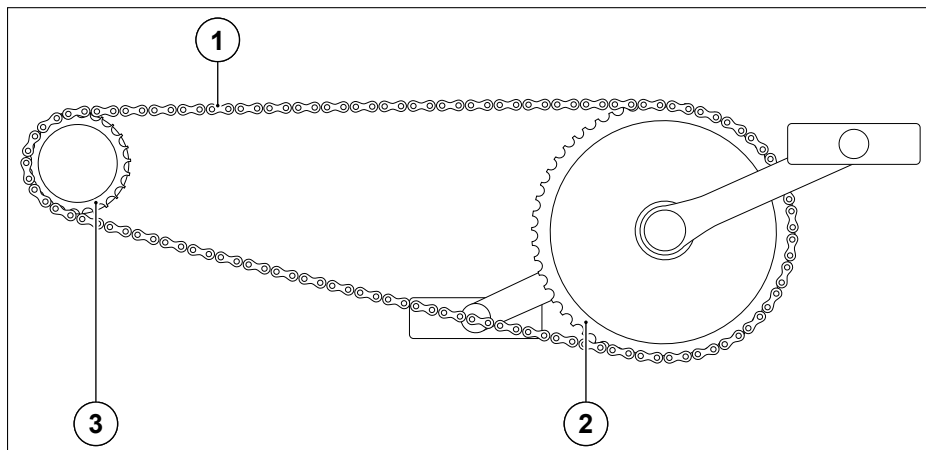


Fig. 12 Trasmissione a catena

1. Catena	3. Pignone
2. Corona	

La Pedelec è dotata di una trasmissione a catena. La Pedelec viene azionata con i piedi che azionano i pedali e con il movimento rotatorio dei braccetti delle pedivelle.

- Rispettare l'assegnazione dei pedali.
 - Rispettare le marcature "L" e "R".
 - Rispettare il senso della filettatura (destrorsa o sinistrorsa).
- Rispettare la tensione della catena. Vedere "Verifica della tensione della catena" a pagina 74.
- Rispettare il livello di usura della trasmissione a catena. Vedere "Verifica del grado di usura della trasmissione a catena" a pagina 74.

5.7 Cambio



AVVERTENZA

Pericolo di incidente!

Il rischio di incidenti aumenta distraendosi eccessivamente durante la cambiata.

- ▶ Impraticirsi con il cambio prima del primo utilizzo.
 - ▶ Utilizzare il cambio solamente se l'attenzione nei confronti del traffico non è limitata.
-

NOTA

Pericolo di danneggiamento!

Maggiore usura o danni per una combinazione errata di corona e pignone e per una tensione eccessiva o insufficiente della catena.

- ▶ Rispettare lo schema delle cambiata della bicicletta.
 - ▶ Rispettare la tensione della catena.
-

5.7.1 Cambio a catena

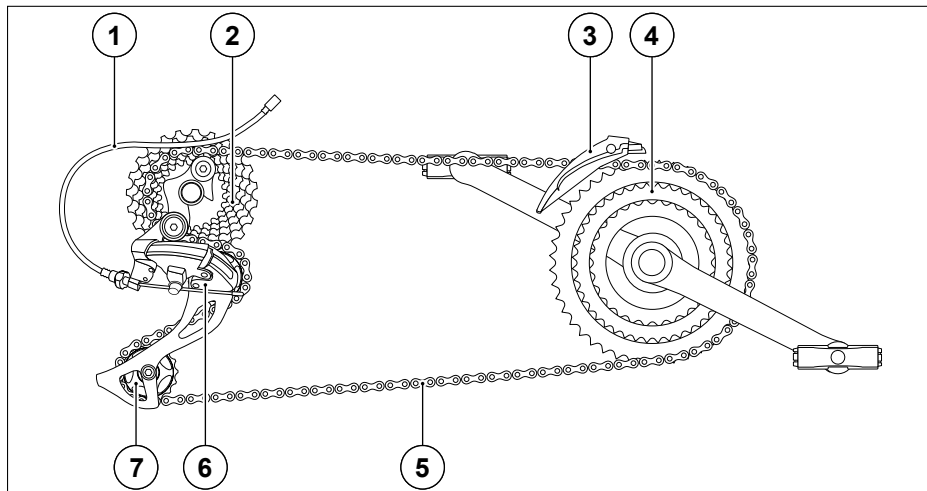


Fig. 13 Cambio a catena

1. Cavo Bowden posteriore	5. Catena
2. Cassetta dei pignoni	6. Deragliatore
3. Deragliatore	7. Cambio
4. Corone anteriori	

A seconda del modello, la Pedelec con deragliatore possiede 1–3 corone di diversa grandezza all'altezza dei pedali, e 7–12 pignoni di diversa grandezza sulla cassetta dei pignoni sul mozzo della ruota posteriore. Le diverse marce risultano dalle diverse combinazioni corona/pignone sulle quali la catena può correre.

Il deragliatore è fissato sul tubo reggisella, accanto alla corona anteriore. Grazie al deragliatore la catena viene condotta da una corona all'altra. Il cambio è responsabile del passaggio da un pignone all'altro sulla cassetta dei pignoni. Deragliatore e cambio, ovvero l'innesto della marcia desiderata, possono essere gestiti di norma con due elementi di comando sul manubrio.

- Durante la cambiata pedalare lentamente e senza esercitare forza.
- Prima delle salite passare per tempo a una marcia più bassa.
- Utilizzare solo le combinazioni indicate nello schema delle cambiate.
- Evitare che la catena corra troppo in obliquo.
- Se necessario regolare il cambio. Vedere "Regolazione del deragliatore" a pagina 78.
- Verificare regolarmente la tensione della catena. Vedere "Verifica della tensione della catena" a pagina 74.

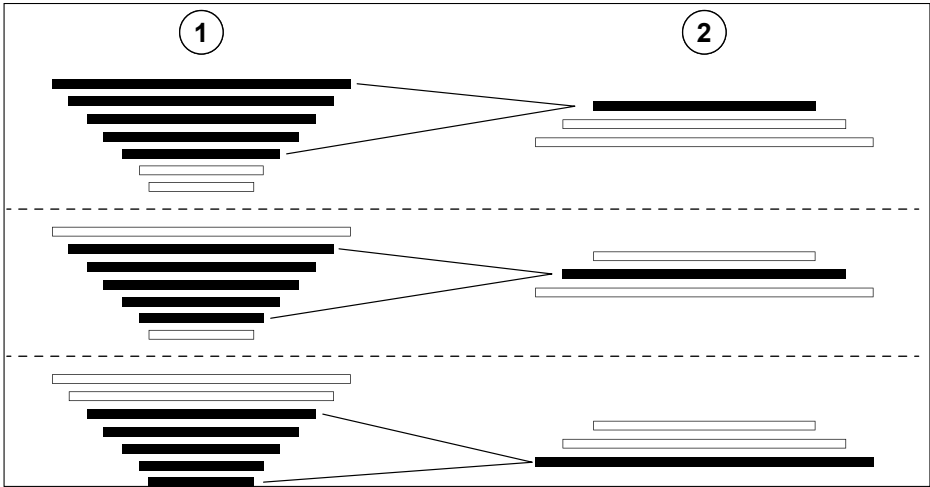


Fig. 14 Schema delle cambiate

1. Cassetta dei pignoni	2. Corone anteriori
-------------------------	---------------------

Utilizzo

Sul lato sinistro del manubrio si trova la leva del cambio per cambiare tra le corone anteriori. Sul lato destro del manubrio si trova la leva del cambio per cambiare tra i pignoni posteriori della cassetta dei pignoni.

A seconda del senso di rotazione della leva del cambio è possibile aumentare o diminuire la marcia.

Rapporto di trasmissione elevato

(elevato dispendio di energia/frequenza di pedalata ridotta):

Se la catena corre su uno dei pignoni più piccoli e una corona grande, la pedalata sarà più difficoltosa, ma ad ogni pedalata la Pedelec percorrerà un tratto di strada più lungo.

Rapporto di trasmissione ridotto

(ridotto dispendio di energia/frequenza di pedalata elevata):

Se la catena corre su uno dei pignoni più grandi e una corona piccola, la pedalata sarà più agevole, ma ad ogni pedalata la Pedelec percorrerà un tratto di strada più corto.

5.8 Freni

AVVERTENZA

Pericolo di incidente!

Se si aziona il freno della ruota anteriore con una forza eccessiva si possono verificare ribaltamenti involontari.

- ▶ Impraticirsi con i freni prima del primo utilizzo.
- ▶ Azionare i freni in modo controllato.
- ▶ Tener conto della superficie del piano stradale e delle condizioni atmosferiche.

5.8.1 Assegnazione delle leve dei freni

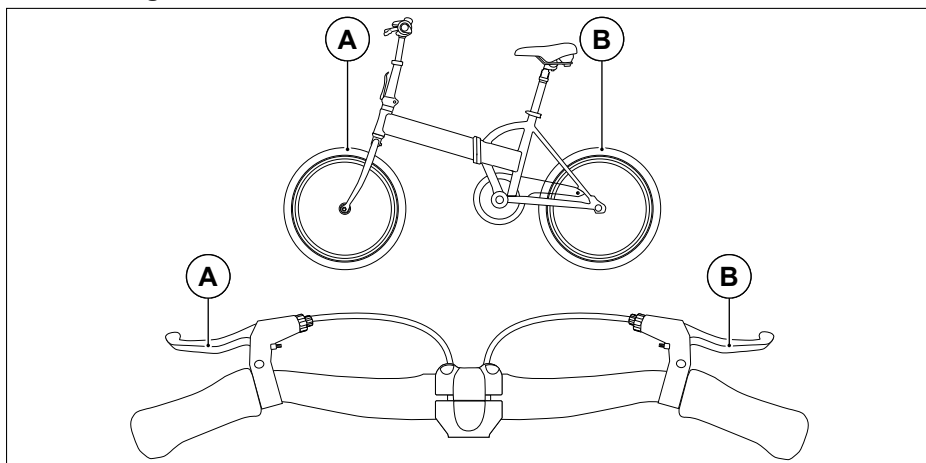


Fig. 15 Assegnazione delle leve dei freni

A. Ruota anteriore	B. Ruota posteriore
--------------------	---------------------

A seconda del modello, la Pedelec è dotata di uno o di due leve dei freni. Nelle Pedelec con due leve dei freni, la leva del freno sinistra agisce sul freno della ruota anteriore, mentre la leva del freno destra agisce sul freno della ruota posteriore. Nelle Pedelec con solo una leva del freno, la leva del freno destra agisce sul freno della ruota anteriore. La ruota posteriore viene frenata invece con il contropedale.

- Impraticirsi con l'assegnazione delle leve dei freni prima del primo utilizzo.
- Regolare la posizione delle leve dei freni. Vedere "Regolazione della posizione delle leve dei freni" a pagina 45.
- Regolare le leve dei freni. Vedere "Regolazione delle leve dei freni" a pagina 46.
- Rispettare il limite di usura dei pattini dei freni. Vedere "Sostituzione dei pattini dei freni" a pagina 72.

5.8.2 Regolazione della posizione delle leve dei freni

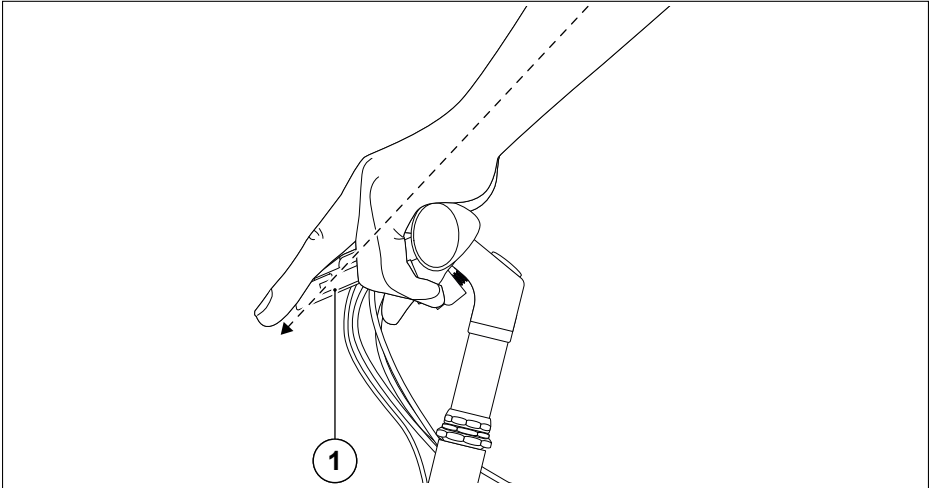


Fig. 16 Posizione delle leve del freno

1. Leva del freno	
-------------------	--

Orientare la leva del freno in modo che formi un'unica linea con il braccio del conducente, in modo da poter ottenere in qualsiasi momento l'effetto frenante ottimale.

- Rispettare la regolazione della posizione di seduta ottimale. Vedere "Regolazione della posizione di seduta" a pagina 25.
1. Allentare la vite di fissaggio della leva del freno.
 2. Regolare l'angolo formato dalla leva del freno.
 3. Fissare la vite di fissaggio della leva del freno.

5.8.3 Regolazione delle leve dei freni

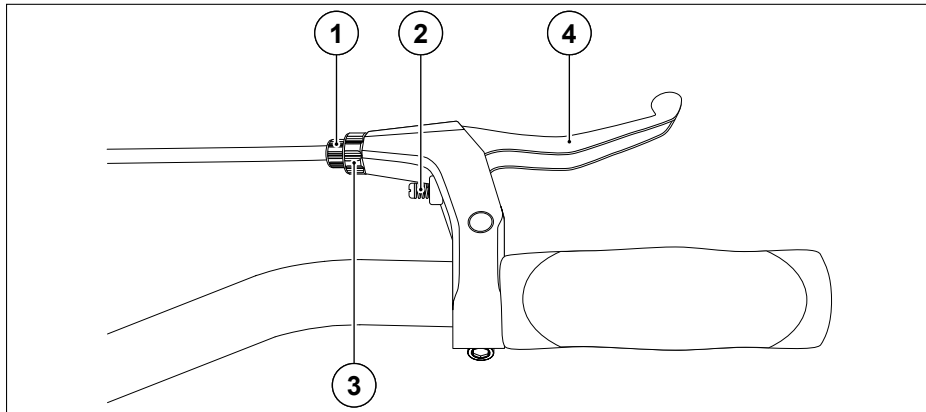


Fig. 17 Regolazione della leva del freno

1. Dado zigrinato	3. Controdado
2. Vite di regolazione dell'ampiezza	4. Leva del freno

Orientare l'ampiezza e la corsa/la forza frenante della leva del freno a seconda del conducente, in modo da poter ottenere in qualsiasi momento un effetto frenante ottimale.

1. Avvitare la vite di regolazione dell'ampiezza per ridurre l'ampiezza, oppure svitarla per aumentare l'ampiezza.
 2. Avvitare la vite zigrinata per aumentare la corsa della leva del freno e ridurre la forza frenante, oppure svitarla per ridurre la corsa della leva del freno e aumentare la forza frenante.
 3. Fissare il controdado contro il supporto della leva del freno per fissare la regolazione.
- Si consiglia di guardare il video relativo alla corretta regolazione delle leve del freno sul nostro sito web:

<https://www.karcher-products.de/index.php/erklaer-videos.html>



5.8.4 Freno sul cerchio

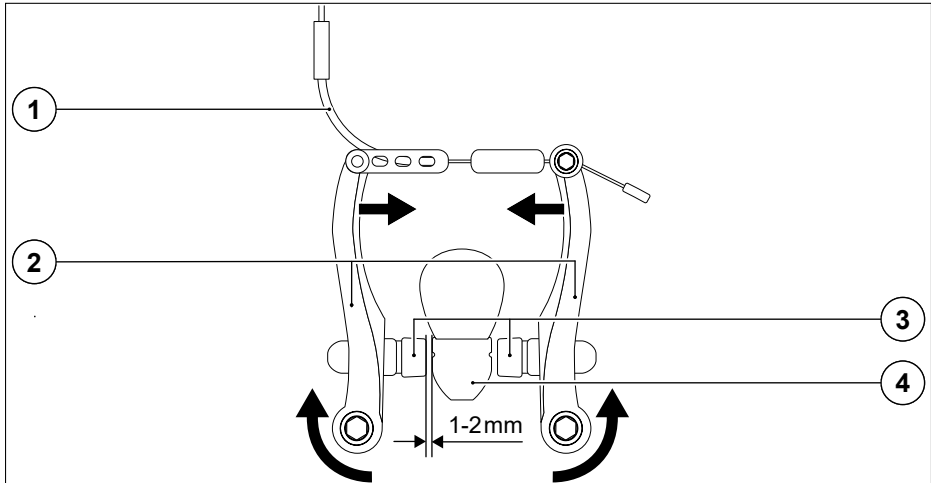


Fig. 18 Freno sul cerchio

1. Cavo del freno	3. Pattino del freno
2. Braccetti del freno	4. Cerchio

A seconda del modello, la Pedelec è dotata di uno o di due freni a V. Azionando la leva del freno, il cavo del freno avvicina tra loro i braccetti del freno, e i pattini del freno premono sul cerchio, in modo da arrestare la Pedelec.

- I pattini del freno dovranno avere una distanza del cerchio di 1 - 2 mm e, in direzione di marcia in avanti dovranno innanzitutto toccare il cerchio.
- Utilizzare il freno della ruota anteriore e quello della ruota posteriore il più possibile in modo uniforme e simultaneo.
- Rispettare la superficie del piano stradale e tenerne conto per lo spazio di frenata.
- Rispettare il limite di usura dei pattini dei freni. Vedere "Sostituzione dei pattini dei freni" a pagina 72.
- Si consiglia di guardare il video relativo alla corretta regolazione del freno sul cerchio sul nostro sito web:

<https://www.karcher-products.de/index.php/erklaer-videos.html>



5.9 Ruote

AVVERTENZA

Pericolo di incidente!

In presenza di danni, gli pneumatici possono scoppiare durante la marcia o perdere improvvisamente aria.

- ▶ Effettuare ogni volta un controllo visivo e funzionale prima di mettersi in marcia.
-

AVVERTENZA

Pericolo di incidente!

Catarifrangenti sporchi o mancanti provocano la riduzione della visibilità del traffico stradale.

- ▶ Pulire i catarifrangenti sporchi.
 - ▶ Sostituire i catarifrangenti mancanti.
-

AVVERTENZA

Pericolo di incidente!

Le ruote non centrate correttamente (centratura) possono rompere i cerchi durante la marcia e i freni sui cerchi possono non lavorare in modo efficace.

- ▶ Far effettuare la centratura da personale specializzato.
-

CAUTELA

Pericolo di lesioni!

Una pressione errata degli pneumatici può provocare cadute.

- ▶ Rispettare la pressione massima e minima degli pneumatici.
 - ▶ Controllare la pressione degli pneumatici prima di mettersi in marcia.
-

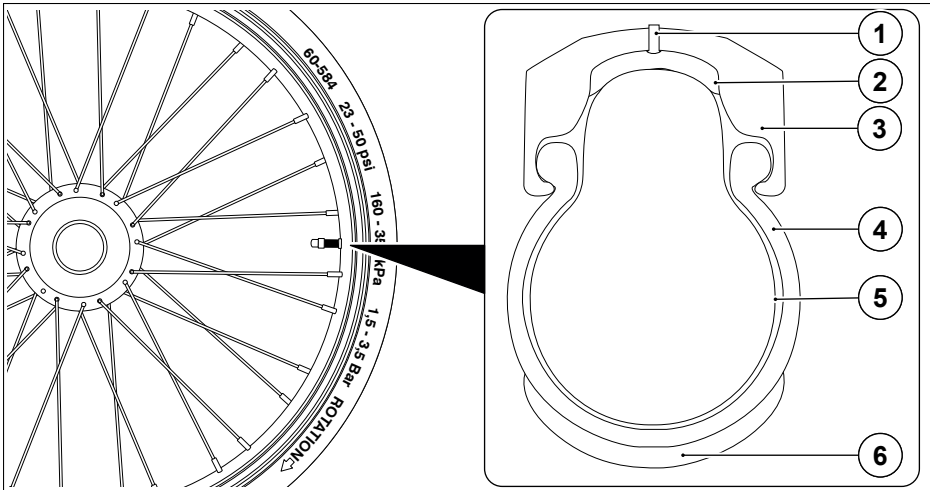


Fig. 19 Ruote

1. Cerchio	4. Copertone
2. Bandella	5. Camera d'aria
3. Fianco del freno	6. Battistrada

A seconda del modello, le ruote della Pedelec sono dotate di cerchi a sezione cava in alluminio o a doppia parete di alluminio, cerchi zincati o in acciaio inox, mozzo a scatto libero in alluminio o in acciaio, mozzo del contropedale di marca, dynamo del mozzo di marca, pneumatici adatti per la sua categoria e di anello riflettente o di catarifrangenti sui raggi.

- Rispettare le informazioni riportate sul fianco dello pneumatico.
- Se si acquistano pneumatici nuovi, prestare attenzione a che siano presenti l'anello riflettente o i catarifrangenti sui raggi, in quanto questo è un requisito essenziale per la conformità alle norme di ammissione dei veicoli alla circolazione stradale.

5.9.1 Valvole

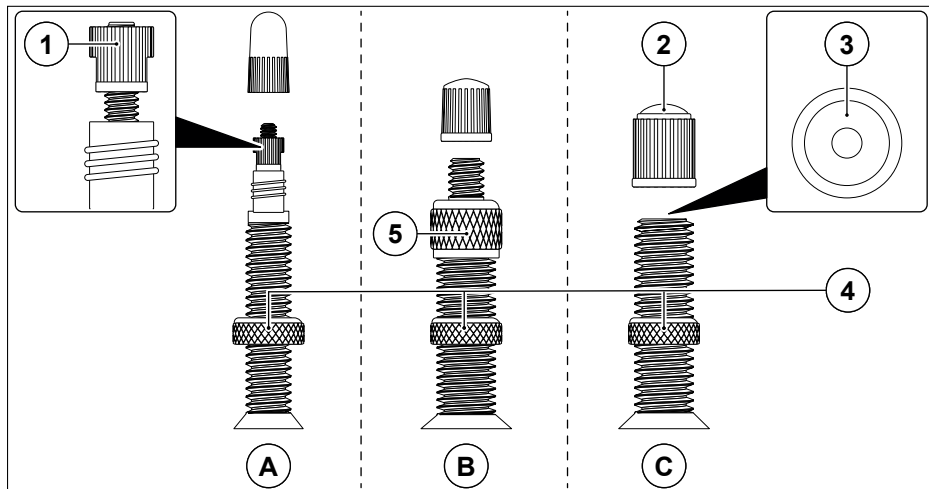


Fig. 20 Versioni di valvola

A. Valvola Sclaverand	1. Dado zigrinato
B. Valvola Dunlop	2. Tappo della valvola
C. Valvola automatica	3. Punteria
	4. Dado zigrinato
	5. Dado della valvola

A seconda del modello, le camere d'aria della Pedelec sono dotate di valvole Sclaverand, Dunlop o di valvole automatiche.

- Rispettare le informazioni sulla pressione di gonfiaggio riportate sul fianco dello pneumatico.
- Adeguare la pressione degli pneumatici, all'interno dell'intervallo indicato, a seconda del tipo di terreno e del peso del conducente

5.10 Sella e tubo reggisella

AVVERTENZA

Pericolo di incidente!

La mancata osservanza della profondità minima di inserimento del tubo reggisella può farlo scivolare o rompere.

► Rispettare la profondità minima di inserimento.

NOTA

Pericolo di danneggiamento!

La mancata osservanza della profondità minima di inserimento del supporto reggisella può danneggiare i componenti della Pedelec.

► Rispettare la profondità minima di inserimento.

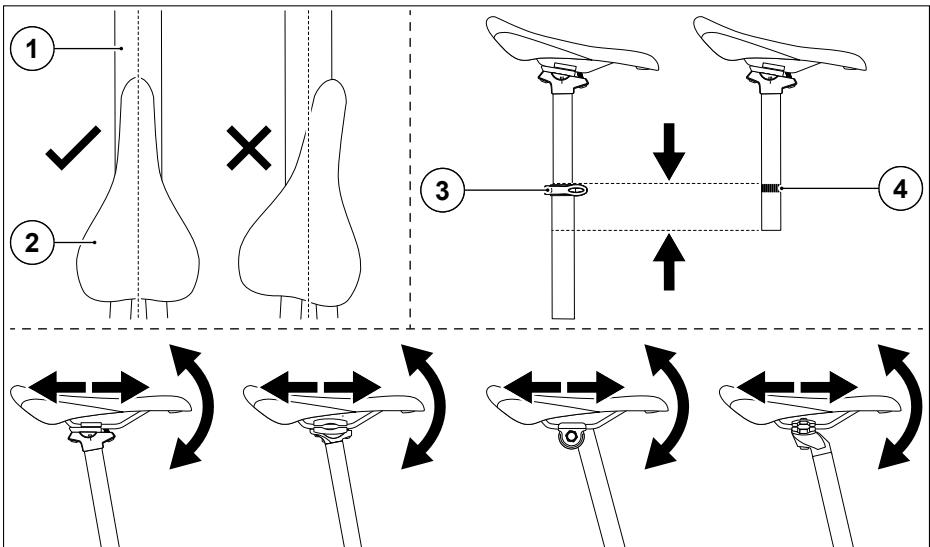


Fig. 21 Sella e tubo reggisella

1. Tubo superiore	3. Dispositivo di sgancio rapido
2. Sella	4. Tacca della profondità minima di inserimento

Orientare la sella parallelamente al tubo superiore, e rispettare tassativamente la profondità minima di inserimento del tubo reggisella. La distanza rispetto al manubrio e l'inclinazione della sella possono essere regolate con la vite di regolazione della sella.

A seconda del tipo di sella, su di essa possono essere montate una o più viti di regolazione.

- Regolare la sella in modo da poter utilizzare in sicurezza tutti i componenti montati sul manubrio.
 - Rispettare la regolazione della posizione di seduta ottimale. Vedere "Regolazione della posizione di seduta" a pagina 25.
1. Aprire il dispositivo di bloccaggio del tubo reggisella o il dispositivo di sgancio rapido. Vedere "Dispositivo di sgancio rapido (a seconda del modello)" a pagina 57.
 2. Inserire la sella nel tubo del piantone finché la tacca della profondità minima di inserimento non è più visibile.
 - Rispettare l'orientamento parallelo della sella rispetto al tubo superiore.
 3. Chiudere il dispositivo di bloccaggio del tubo reggisella o il dispositivo di sgancio rapido. Vedere "Dispositivo di sgancio rapido (a seconda del modello)" a pagina 57.

5.10.1 Tubo reggisella a molle (a seconda del modello)

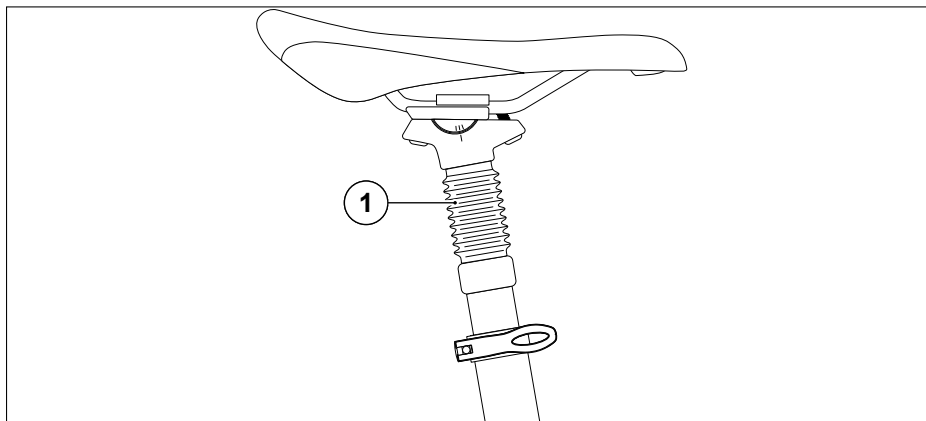


Fig. 22 Tubo reggisella a molle

1. Sospensioni	
----------------	--

Il tubo reggisella a molle smorza gli urti e le irregolarità del piano stradale sulla sella. Ruotando il dado di regolazione posto all'interno del tubo reggisella è possibile regolare la durezza delle sospensioni a seconda del peso dell'utente. Ruotando il dado di regolazione in senso orario la durezza delle sospensioni aumenta. Ruotando il dado di regolazione in senso antiorario la durezza delle sospensioni diminuisce.

1. Smontare la sella.
2. Regolare il tubo reggisella a molle a seconda del peso del conducente allentando o stringendo il dado di regolazione.
3. Montare la sella.
 - Rispettare la regolazione della posizione di seduta ottimale. Vedere "Regolazione della posizione di seduta" a pagina 25.
 - Rispettare la regolazione della sella. Vedere "Sella e tubo reggisella" a pagina 51.

5.11 Manubrio e pipa del manubrio

AVVERTENZA

Pericolo di incidente!

La mancata osservanza della profondità minima di inserimento della pipa del manubrio può farla scivolare o rompere.

► Rispettare la profondità minima di inserimento.

NOTA

Pericolo di danneggiamento!

La mancata osservanza della profondità minima di inserimento della pipa del manubrio può danneggiare i componenti della Pedelec.

► Rispettare la profondità minima di inserimento.

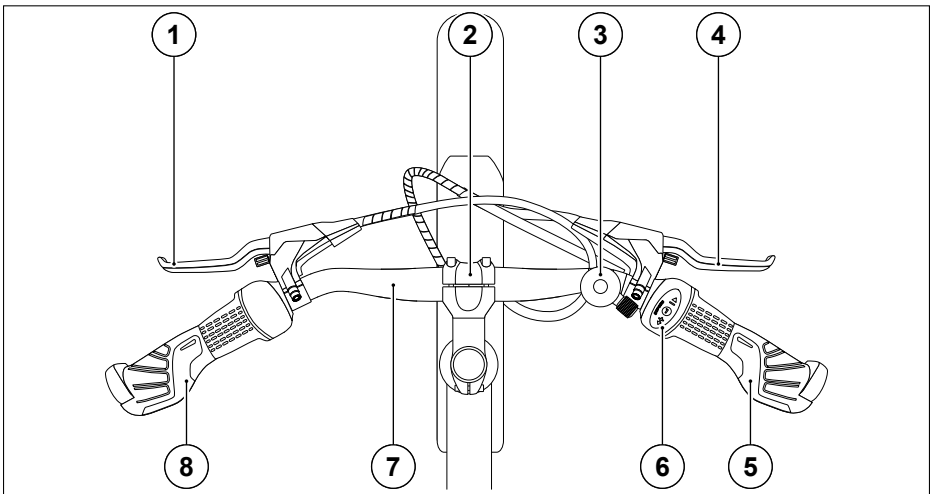


Fig. 23 Manubrio e pipa del manubrio

1. Leva del freno della ruota anteriore	5. Impugnatura destra
2. Pipa del manubrio	6. Manopola cambio con indicazione della marcia (pignone posteriore della cassetta dei pignoni)
3. Campanello	7. Manubrio
4. Leva del freno della ruota posteriore	8. Manopola sinistra

Sul manubrio si trovano tutti gli elementi di comando importanti della Pedelec.

Regolare tutti gli elementi di comando armonizzandoli con la posizione di seduta ottimale ("Regolazione della posizione di seduta" a pagina 25) in modo da poterli impiegare in sicurezza durante la marcia.

- Rispettare la regolazione della pipa del manubrio. Vedere "Regolazione dell'altezza della pipa del manubrio" a pagina 54.
- Rispettare la regolazione della posizione delle leve dei freni. Vedere "Regolazione della posizione delle leve dei freni" a pagina 45.
- Rispettare la regolazione del manubrio. Vedere "Regolazione del manubrio" a pagina 55.
- Rispettare la regolazione della posizione di seduta ottimale. Vedere "Regolazione della posizione di seduta" a pagina 25.

5.11.1 Regolazione dell'altezza della pipa del manubrio

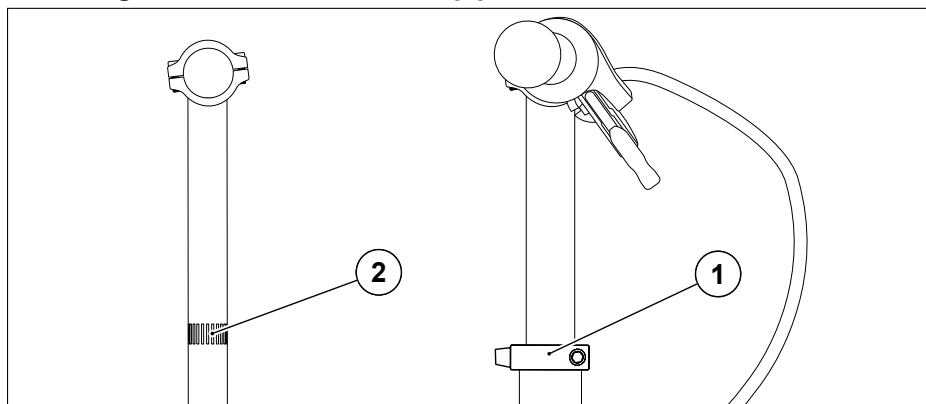


Fig. 24 Altezza della pipa del manubrio regolabile in altezza

1. Dispositivo di sgancio rapido	2. Tacca della profondità minima di inserimento
----------------------------------	---

La pipa del manubrio deve essere inserita almeno fino alla tacca della profondità minima di inserimento della pipa stessa.

1. Aprire il dispositivo di sgancio rapido. Vedere "Dispositivo di sgancio rapido (a seconda del modello)" a pagina 57.
2. Inserire la pipa del manubrio nel tubo di sterzo finché la tacca della profondità minima di inserimento non è più visibile.
 - Prestare attenzione a che l'orientamento del manubrio formi un angolo di 90° rispetto alla ruota anteriore. Vedere "Regolazione del manubrio" a pagina 55.
3. Chiudere il dispositivo di sgancio rapido.

5.11.2 Regolazione del manubrio

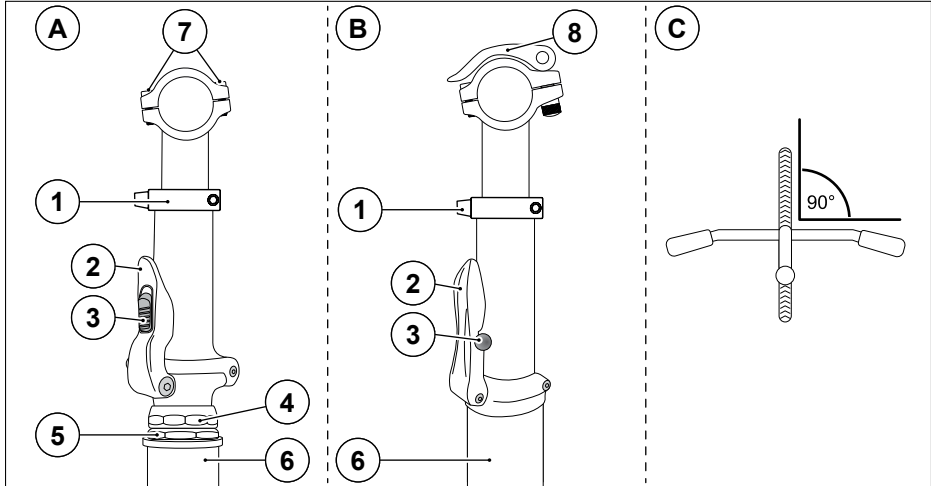


Fig. 25 Regolazione del manubrio

A. Pipa del manubrio	3. Sbloccaggio del dispositivo di sgancio rapido
B. Pipa del manubrio	4. Controdado
C. Orientamento manubrio-ruota anteriore	5. Guscio del cuscinetto
	6. Tubo di sterzo
1. Dispositivo di sgancio rapido per la regolazione dell'altezza	7. Viti di fissaggio del dispositivo di fissaggio del manubrio
2. Dispositivo di sgancio rapido per l'apertura/chiusura della pipa del manubrio	8. Dispositivo di sgancio rapido per il fissaggio del manubrio

L'altezza del manubrio può essere regolata con il dispositivo di sgancio rapido.

L'angolo del manubrio rispetto alla ruota anteriore può essere regolato con la vite di serraggio situata all'interno della pipa del manubrio.

L'inclinazione del manubrio può essere regolata con le viti di fissaggio o con il dispositivo di sgancio rapido per il fissaggio del manubrio.

- Rispettare la regolazione della pipa del manubrio. Vedere "Regolazione dell'altezza della pipa del manubrio" a pagina 54.
- Rispettare la regolazione della posizione delle leve dei freni. Vedere "Regolazione della posizione delle leve dei freni" a pagina 45.
- Rispettare la regolazione della posizione di seduta ottimale. Vedere "Regolazione della posizione di seduta" a pagina 25.

Regolazione dell'angolo del manubrio

1. Sbloccare la pipa del manubrio e ribaltarla completamente.
2. Allentare la vite di serraggio interna del morsetto della pipa.
3. Regolare l'angolo del manubrio.
4. Stringere la vite di serraggio interna del morsetto della pipa. Vedere "Coppie di serraggio" a pagina 70.
5. Richiudere la pipa del manubrio e bloccarla.

Regolazione dell'inclinazione del manubrio

1. Allentare le vite di fissaggio del dispositivo di fissaggio del manubrio o sbloccare il dispositivo di sgancio rapido (a seconda del modello). Vedere "Dispositivo di sgancio rapido (a seconda del modello)" a pagina 57.
2. Regolare l'inclinazione del manubrio.
3. Bloccare il dispositivo di sgancio rapido o stringere le vite di fissaggio del dispositivo di fissaggio del manubrio (a seconda del modello). Vedere "Coppie di serraggio" a pagina 70.
4. Allentare le viti di fissaggio delle parti applicate.
5. Adeguare l'angolo delle parti applicate all'angolo del manubrio.
6. Fissare le viti di fissaggio delle parti applicate. Vedere "Coppie di serraggio" a pagina 70.

5.12 Dispositivo di sgancio rapido (a seconda del modello)

AVVERTENZA

Pericolo di incidente!

Dispositivi di sgancio rapido non chiusi possono provocare incidenti.

- Prima di mettersi in marcia verificare ogni volta che tutti i dispositivi di sgancio rapido siano stati serrati e chiusi correttamente.

NOTA

Pericolo di danneggiamento!

Dispositivi di sgancio rapido non chiusi possono danneggiare i componenti della Pedelec.

- Prima di mettersi in marcia verificare ogni volta che tutti i dispositivi di sgancio rapido siano stati serrati e chiusi correttamente.

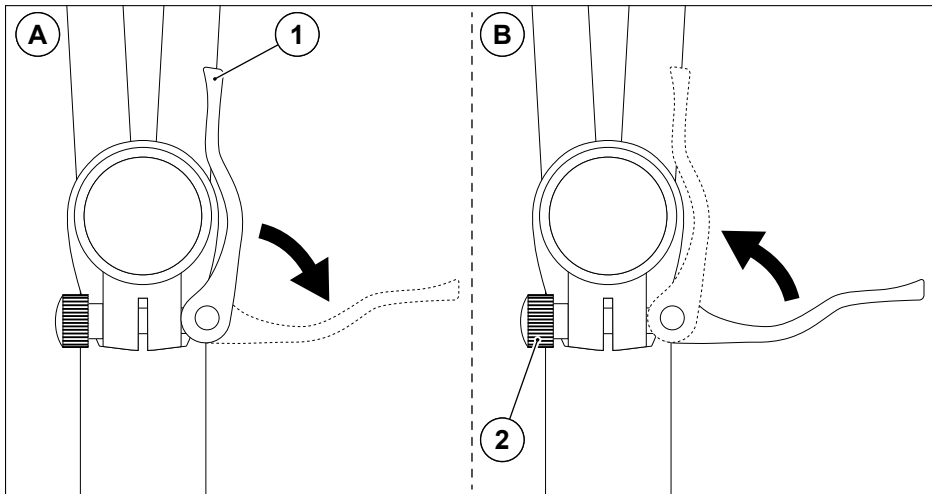


Fig. 26 Dispositivo di sgancio rapido

A. Apertura della leva di serraggio	B. Chiusura della leva di serraggio
1. Leva di serraggio	2. Dado di fissaggio

Il dispositivo di sgancio rapido serve per montare e smontare rapidamente i diversi componenti della Pedelec. Il dispositivo di sgancio rapido si apre e si chiude aprendo e chiudendo la leva di serraggio. Il precarico del dispositivo di sgancio rapido si regola con il dado di fissaggio.

5.13 Pedali pieghevoli

AVVERTENZA

Pericolo di incidente!

A causa di pedali pieghevoli non aperti correttamente.

- ▶ Assicurarsi che i pedali pieghevoli siano aperti e innestati correttamente.

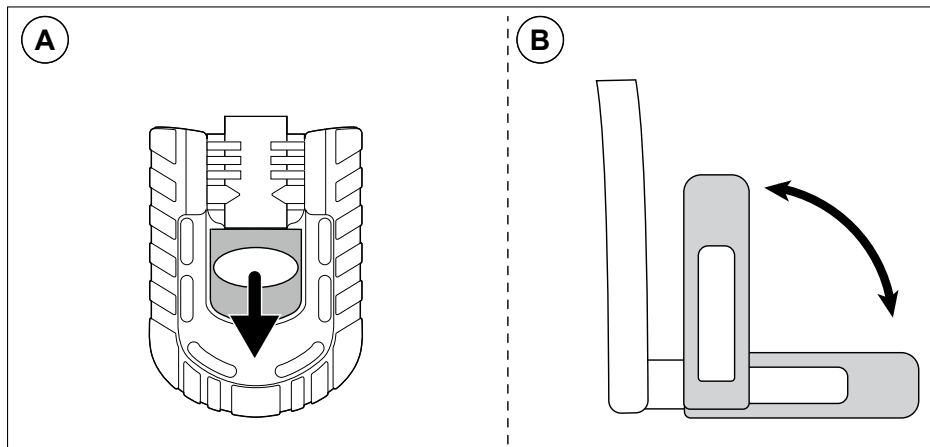


Fig. 27 Pedali pieghevoli

A. Sblocco del pedale pieghevole

B. Ripiegamento del pedale pieghevole

1. Tirare il dispositivo di sblocco del pedale pieghevole nel senso della freccia.
2. Portare il pedale pieghevole nella posizione desiderata.
3. Verificare che il pedale pieghevole sia bloccato correttamente.

5.14 Impianto di illuminazione

AVVERTENZA

Pericolo di incidente!

Un impianto di illuminazione sporco o mancante provoca la riduzione della visibilità del traffico stradale.

- ▶ Pulire l'impianto di illuminazione se sporco.
- ▶ Sostituire l'impianto di illuminazione se difettoso o mancante.

AVVERTENZA

Pericolo di incidente!

Il rischio di incidenti aumenta se ci si distrae eccessivamente mentre si accende l'impianto di illuminazione.

- ▶ Accendere l'impianto di illuminazione prima di iniziare la marcia, oppure interrompere la marcia per accendere l'impianto di illuminazione.

AVVERTENZA

Pericolo di incidente!

Se l'impianto di illuminazione è stato regolato ad un'altezza eccessiva, gli altri utenti della strada possono rimanere abbagliati.

- ▶ Regolare correttamente l'impianto di illuminazione.

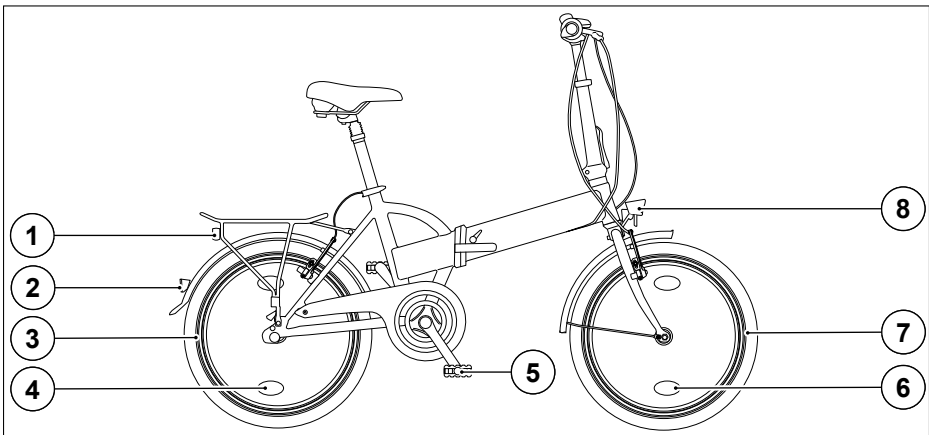


Fig. 28 Impianto di illuminazione

1. Luce posteriore	5. Pedale con catarifrangente
2. Fanale posteriore	6. Catarifrangente sul raggio della ruota anteriore
3. Anello riflettente sulla ruota posteriore	7. Anello riflettente sulla ruota anteriore
4. Catarifrangente sul raggio della ruota posteriore	8. Fanale

L'impianto di illuminazione e i catarifrangenti della Pedelec sono conformi alle norme di ammissione dei veicoli alla circolazione stradale. L'intensità luminosa minima dei fanali è di 10 Lux. Utilizzare la funzione della luce di posizione in modo da essere visti dagli utenti della strada che seguono.

Se la Pedelec è dotata di anelli riflettenti sui copertoni, i catarifrangenti sui raggi non sono necessari. Se si sostituiscono i copertoni si dovrà prestare attenzione a che siano nuovamente disponibili gli anelli riflettenti, in caso contrario sarà necessario montare i catarifrangenti sui raggi.

- Accendere l'impianto di illuminazione in caso di scarsa luminosità e di scarse condizioni visive.
- Rispettare le norme nazionali e regionali in merito.

Regolazione dell'impianto di illuminazione

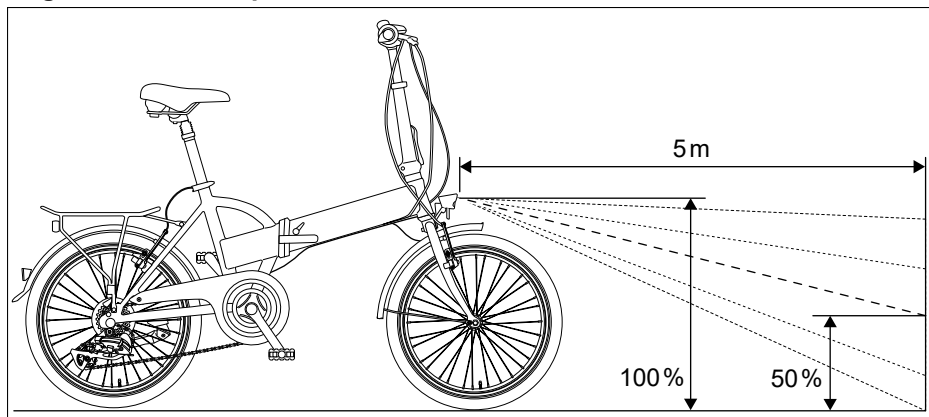


Fig. 29 Regolazione dell'impianto di illuminazione

Regolare l'impianto di illuminazione della Pedelec in modo da non abbagliare i veicoli provenienti in direzione opposta. A tal fine regolare l'impianto di illuminazione di modo che ad una distanza di 5 m il cono di luce che si genera si trovi a metà dell'altezza di uscita.

5.15 Portapacchi



AVVERTENZA

Pericolo di incidente!

Se si superano la portata massima del portapacchi e il peso totale della Pedelec, si modificano le caratteristiche di marcia a causa del peso aggiuntivo e della modifica delle dimensioni della Pedelec, con il conseguente rischio di incidenti.

- ▶ Non superare la portata massima del portapacchi e il peso totale della Pedelec.
 - ▶ Testare le caratteristiche di marcia così modificate al di fuori della circolazione stradale.
 - ▶ Adeguare lo stile di marcia alle caratteristiche di marcia così modificate.
-

NOTA

Pericolo di danneggiamento!

Se si superano la portata massima del portapacchi e il peso totale della Pedelec, quest'ultima può danneggiarsi.

- ▶ Non superare la portata massima del portapacchi e il peso totale della Pedelec.
-

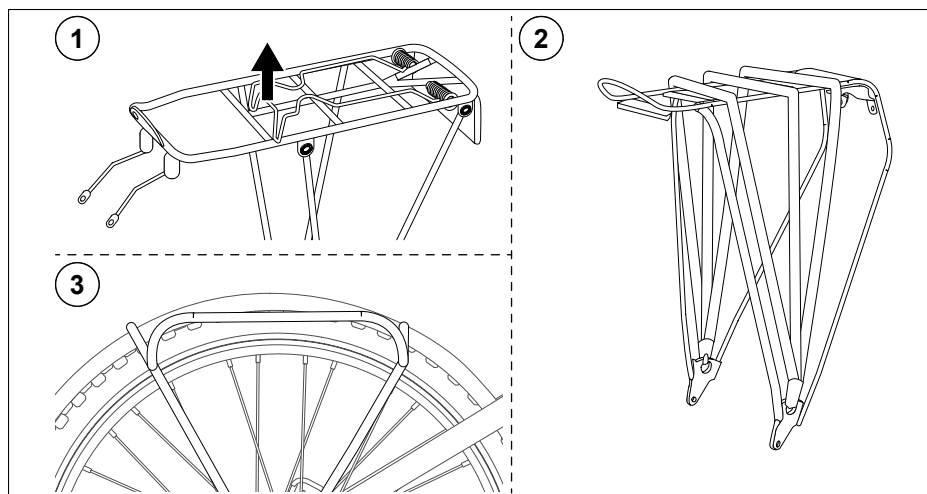


Fig. 30 Tipi di portapacchi

1. Portapacchi con staffa e pinza a molla	3. Sistema portapacchi a rack
2. Portapacchi con cinghie di fissaggio	

A seconda del modello, la Pedelec può essere dotata di portapacchi con staffa e pinza a molla, di portapacchi con cinghie di fissaggio o di un sistema portapacchi a rack.

- Rispettare il peso totale consentito della Pedelec.
- Rispettare la portata consentita del portapacchi.
 - La portata massima è incisa sul portapacchi.
- Montare il portapacchi a regola d'arte. Vedere le istruzioni del produttore del portapacchi.
- Trasportare regolarmente gli oggetti. Vedere "Trasporto di oggetti" a pagina 66.

5.16 Campanello

1. Premere il tasto del campanello verso il basso.
2. Rilasciare il tasto.

5.17 Cavalletto

NOTA

Pericolo di danneggiamento!

Se si sale sulla Pedelec con il cavalletto aperto, il telaio della Pedelec e il cavalletto stesso possono danneggiarsi.

► Chiudere il cavalletto prima di salire sulla Pedelec.

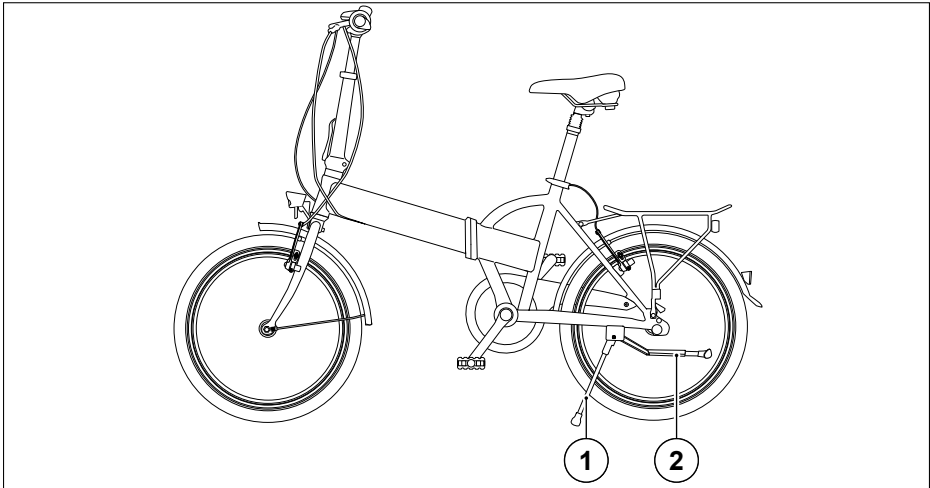


Fig. 31 Cavalletto

1. Cavalletto posteriore aperto

2. Cavalletto laterale posteriore chiuso

5.17.1 Apertura del cavalletto

1. Tenere ferma la Pedelec e aprire il cavalletto con il piede.
2. Appoggiare la Pedelec sul cavalletto.
 - Prestare attenzione a che il terreno sia stabile e piano.
3. Rilasciare la Pedelec ed eventualmente proteggerla dai furti e dall'utilizzo non autorizzato.

5.17.2 Chiusura del cavalletto

1. Rimuovere la protezione antifurto.
2. Tenere la Pedelec e chiudere il cavalletto.

6 Conservazione

NOTA

Pericolo di danneggiamento!

Se conservata in modo inadeguato, la Pedelec può danneggiarsi.

► Custodire la Pedelec regolarmente.

- Pulire la Pedelec. Vedere "Pulizia" a pagina 79.
- Estrarre la batteria ricaricabile e ricaricarla ogni 3 mesi. Vedere "Batteria ricaricabile" a pagina 30.
- Se la Pedelec dispone di un deragliatore, cambiare ogni volta sui pignoni più piccoli per scaricare i cavi Bowden. Vedere "Ruote" a pagina 48.
- Conservare la Pedelec in un locale asciutto e privo di gelo, senza grandi oscillazioni di temperatura.
- Appendere la Pedelec dal telaio per evitare l'ovalizzazione delle ruote/degli pneumatici.

7 Trasporto

7.1 Trasporto della Pedelec

NOTA

Pericolo di danneggiamento!

Se si utilizza il portabici in modo errato possono verificarsi danni alla Pedelec e alla batteria ricaricabile.

- ▶ Utilizzare solamente portabici idonei per le Pedelec.
 - ▶ Montare il portabici in conformità alle istruzioni del produttore.
 - ▶ Estrarre la batteria ricaricabile prima del trasporto.
 - ▶ Proteggere la Pedelec dalla caduta e dallo scivolamento.
 - ▶ Proteggere la Pedelec, le parti applicate e tutti i componenti della trazione elettrica dall'umidità.
-

- Prima di iniziare la marcia, informarsi sulle condizioni di trasporto della batteria ricaricabile e della Pedelec sui mezzi pubblici di trasporto.
1. Spegnerne la trazione elettrica ed estrarre la batteria ricaricabile.
 2. Fissare la Pedelec sul portabici. Vedere le istruzioni del produttore del portabici.

7.2 Trasporto di oggetti

NOTA

Pericolo di danneggiamento!

La Pedelec, i componenti e gli oggetti trasportati possono danneggiarsi per sovraccarico e il caricamento errato.

- ▶ Rispettare il peso totale.
 - ▶ Riporre regolarmente gli oggetti.
-

Tenere presente che l'autonomia della Pedelec si riduce per effetto del peso aggiuntivo.

7.2.1 Trasporto di oggetti sul portapacchi

- Rispettare la portata massima incisa sul portapacchi.
- Rispettare il peso totale consentito della Pedelec.
- Fissare sufficientemente gli oggetti.
- Caricare gli oggetti in modo da non coprire l'impianto di illuminazione.
- Caricare gli oggetti in modo da non limitare né bloccare il funzionamento dei componenti della Pedelec.
- Tenere basso il baricentro.
- Distribuire uniformemente il peso.

8 Guasti

8.1 Guasti alla trazione elettrica

Guasti	Causa	Rimedio
La batteria ricaricabile non si carica	Collegamento a spina scollegato	Verificare il collegamento a spina
	Fusibile difettoso	Sostituire il fusibile
	Leva del freno bloccata	Allentare la leva del freno
	Caricabatteria non collegato correttamente	Collegare correttamente il caricabatteria
	Caricabatteria difettoso	Sostituire il caricabatteria
La trazione elettrica non si avvia	Sensore di frequenza della pedalata non orientato correttamente	Orientare il sensore di frequenza della pedalata ad una distanza di 3 mm dal disco magnetico
	Batteria ricaricabile non caricata	Caricare la batteria ricaricabile
	Batteria ricaricabile non correttamente inserita	Inserire correttamente la batteria ricaricabile

8.2 Guasti generici

Guasti	Causa	Rimedio
Scricchiolii/stridii del movimento centrale	Pedali laschi	Serrare la vite con la coppia di serraggio predefinita
	Movimento centrale lasco	
L'impianto di illuminazione non funziona	L'impianto di illuminazione è spento	Accendere l'impianto di illuminazione agendo sul comando e sull'impianto di illuminazione anteriore
	Sede/contacto del collegamento a spina del cavo scollegati/disturbati	Verificare il collegamento a spina del cavo, eventualmente ricollegarlo
	Lampada difettosa	Sostituire la lampada
	Impianto di illuminazione azionato con la dinamo difettoso o non acceso	Verificare la posizione e il funzionamento dell'impianto di illuminazione azionato con la dinamo
Il freno stride / frena troppo debolmente	I pattini del freno sono al limite di usura	Sostituire i pattini del freno
	Freno regolato in maniera errata	Regolare il freno
Il deragliatore non cambia correttamente	Il deragliatore è mal regolato	Regolare il deragliatore

Guasti	Causa	Rimedio
Il mozzo con cambio interno non cambia correttamente	Il mozzo con cambio interno è mal regolato	Regolare il mozzo con cambio interno
Non si riescono a montare i pedali	Pedali montati sul lato sbagliato	Pedelec montata non correttamente. Vedere "Messa in funzione" a pagina 20

9 Manutenzione ordinaria

Osservando i nostri consigli per la manutenzione (in questa sezione) e sull'ispezione (vedere "Attestato di ispezione" a pagina 84) si evita l'usura prematura, si riduce la probabilità che si verifichino danni e si aumenta la vita utile della Pedelec. A seconda dei casi, è possibile che i danni e i difetti riconducibili al mancato rispetto di misure di manutenzione essenziali non rientrino negli obblighi di garanzia legali.

Durante la lubrificazione e l'ingrassaggio utilizzare solamente grassi idonei senza sostanze corrosive o alcol:

- Cuscinetti: grasso per cuscinetti
- Catena: olio per catene
- Cavi Bowden: olio per biciclette/lubrificante a base di Teflon
- Mozzo: grasso speciale

9.1 Piano di manutenzione ordinaria della trazione elettrica

Modulo	Provvedimento	Ore di esercizio/durata di utilizzo
Batteria ricaricabile	Pulizia	Secondo necessità
	Verifica funzionale	Prima di mettersi in marcia/ad ogni ispezione
Motore	Pulizia	Secondo necessità
	Verifica funzionale	Prima di mettersi in marcia/ad ogni ispezione
Display	Pulizia	Secondo necessità
	Verifica funzionale	Prima di mettersi in marcia/ad ogni ispezione
Caricabatteria	Pulizia	Secondo necessità
	Verifica funzionale	Prima di ogni ricarica/ad ogni ispezione

9.2 Piano di manutenzione ordinaria generale

Modulo	Provvedimento	Ore di esercizio/durata di utilizzo
Telaio	Pulizia	Secondo necessità
Forcella elastica	Pulizia	Secondo necessità
	Verifica funzionale	Prima di iniziare la marcia
	Sostituzione dell'olio	Ad ogni ispezione
Forcella	Verifica funzionale	Ad ogni ispezione
Tubo reggisella a molle	Verifica funzionale	Ad ogni ispezione
Freni e cavi dei freni	Verifica funzionale	Prima di mettersi in marcia/ad ogni ispezione
	Verificare il limite di usura dei pattini dei freni	
	Pulizia	Ad ogni ispezione
Pneumatici	Verifica funzionale	Prima di mettersi in marcia/ad ogni ispezione
	Pulizia	Secondo necessità
Mozzo con cambio interno	Verifica funzionale	Prima di iniziare la marcia
	Pulizia	Dopo ciascun utilizzo
Cerchio	Verificare lo spessore della parete (nei freni sui cerchi)	Dopo la seconda sostituzione dei pattini dei freni
	Verificare la centratura	Ad ogni ispezione
Cambio a catena	Verifica funzionale	Prima di iniziare la marcia
	Pulizia	Dopo ciascun utilizzo
Catena/tensione della catena	Controllo visivo	Prima di iniziare la marcia
	Pulizia	Ad ogni ispezione
Parti applicate	Controllo visivo	Ad ogni ispezione
Impianto di illuminazione	Verifica funzionale	Prima di mettersi in marcia/ad ogni ispezione
Cuscinetto interno	Verifica funzionale, smontare, ingrassare	Ad ogni ispezione
Catena (a partire da 1.000 km o 50 ore di esercizio)	Verifica funzionale	Prima di iniziare la marcia
	Lubrificare	Ad ogni ispezione
Raggi	Verificare la tensione	Se necessario
Mozzo	Verifica funzionale, verificare il gioco dei cuscinetti, ingrassare	Ad ogni ispezione
Pedali	Verifica funzionale, verificare il gioco dei cuscinetti, ingrassare	Ad ogni ispezione
Viti/dadi	Verificare la sede fissa	Ad ogni ispezione

Modulo	Provvedimento	Ore di esercizio/durata di utilizzo
Valvole	Verificare la sede	Prima di mettersi in marcia/ad ogni ispezione
Vernice	Conservare	Min. ogni 6 mesi

9.3 Coppie di serraggio

NOTA

Pericolo di danneggiamento!

Se si fissano i componenti con la coppia di serraggio errata i componenti interessati possono danneggiarsi.

- ▶ Durante il fissaggio dei componenti rispettare la tabella delle coppie di serraggio.
- ▶ Se sul relativo componente sono riportati valori prescritti per la coppia di serraggio obbligatoria, questi sono determinanti.

9.3.1 Sede fissa di tutte le viti

Verificare la sede fissa di tutte le viti con una chiave dinamometrica con intervallo di regolazione corrispondente.

9.3.2 Tabella delle coppie di serraggio

Per il fissaggio a regola d'arte dei raccordi a vite rispettare i valori delle coppie di serraggio. A tal fine è necessaria una chiave dinamometrica con un opportuno intervallo di regolazione.

Modulo	Componente	Vite	Nm
Pipa del manubrio	Attacco per manubrio	Vite di fissaggio del manubrio	10-14
	Attacco per manubrio	Vite di serraggio della pipa del manubrio (per il serraggio del cono)	24-30
	Morsetto per forcella	Morsetto	5-9
	Morsetto per forcella	Viti laterali di fissaggio della forcella	9-11
	Morsetto per forcella	Tappo per manubrio	2,5-3
	Pipa del manubrio con angolo regolabile	Morsetto	5-9
	Pipa del manubrio con angolo regolabile	Vite di regolazione dell'angolo	17-20
	Pipa del manubrio con angolo regolabile	Piastra di fissaggio dell'angolo con vite	18-30
Tubo reggisella	Supporto portasella	Morsa della sella	15-22
	Tubo reggisella brevettato	Testata brevettata (per il fissaggio e il posizionamento della sella)	15-20
	Dispositivo di bloccaggio del tubo reggisella	Vite di fissaggio	8-12
Pedali	In direzione di marcia in avanti		33-35
Braccetti della pedivella	Acciaio	Viti di fissaggio	40-50
	Alluminio	Viti di fissaggio	40-50
Ruota portante	Fissaggio dell'asse	Dadi a cappello	35-50
Freno	Freno a V	Leva del freno	3-7
	Freno a V	Viti del corpo del freno	5-8
	Freno a V	Viti del pattino del freno	5-8
	Freno a disco	Leva del freno	3-7
	Freno a disco	Fissaggio del freno a disco	5-6
	Freno a disco	Fissaggio della pinza del freno, 5 mm	11-12
	Freno a disco	Fissaggio della pinza del freno, 4 mm	6-7
Altro M4	Classe di resistenza 8.8		3,5
Altro M5	Classe di resistenza 8.8		7
Altro M6	Classe di resistenza 8.8		13
Altro M8	Classe di resistenza 8.8		28
Altro M10	Classe di resistenza 8.8		50

9.4 Manutenzione preventiva

CAUTELA

Pericolo di lesioni!

Le parti del corpo possono rimanere intrappolate nelle o schiacciate dalle parti mobili.

- ▶ Prestare attenzione a che le parti del corpo o le dita non giungano tra le parti mobili.
- ▶ Indossare guanti di protezione.

NOTA

Pericolo di danneggiamento!

Se la manutenzione preventiva viene effettuata scorrettamente, la Pedelec e i componenti possono danneggiarsi.

- ▶ Effettuare i lavori regolarmente e scrupolosamente.
- ▶ Far effettuare la manutenzione ordinaria da personale specializzato.

9.4.1 Sostituzione dei pattini dei freni

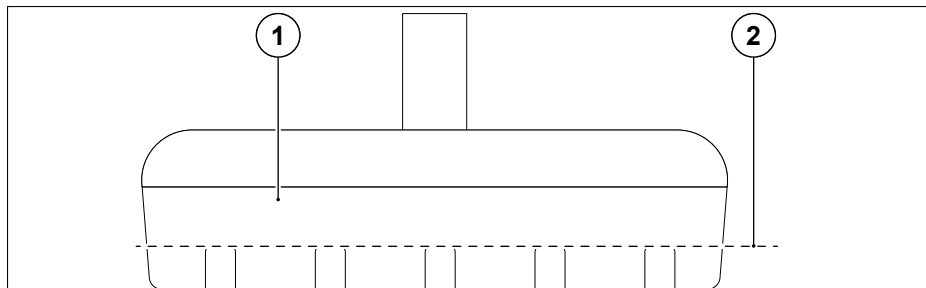


Fig. 32 Sostituzione del pattino del freno

1. Pattino del freno	2. Limite di usura
----------------------	--------------------

Se i pattini dei freni hanno raggiunto il limite di usura, devono essere sostituiti.

- Sostituire i pattini dei freni sempre da entrambi i lati
 - I pattini dei freni non devono toccare il fianco dello pneumatico
 - I pattini del freno dovranno avere una distanza del cerchio di 1 - 2 mm e, in direzione di marcia in avanti dovranno innanzitutto toccare il cerchio.
1. Sganciare il cavo del freno.
 2. Allentare la vite del pattino del freno.
 3. Rimuovere il pattino del freno.
 4. Montare un nuovo pattino del freno.
 5. Orientare il pattino del freno.
 - Parallelamente al cerchio
 - Senza avere punti di contatto con lo pneumatico
 6. Serrare leggermente la vite del pattino del freno.
 7. Agganciare il cavo del freno.
 8. Azionare la leva del freno.
 9. Controllare la posizione dei pattini dei freni.
 10. Fissare la vite del pattino del freno.

9.4.2 Verifica del grado di usura della trasmissione a catena

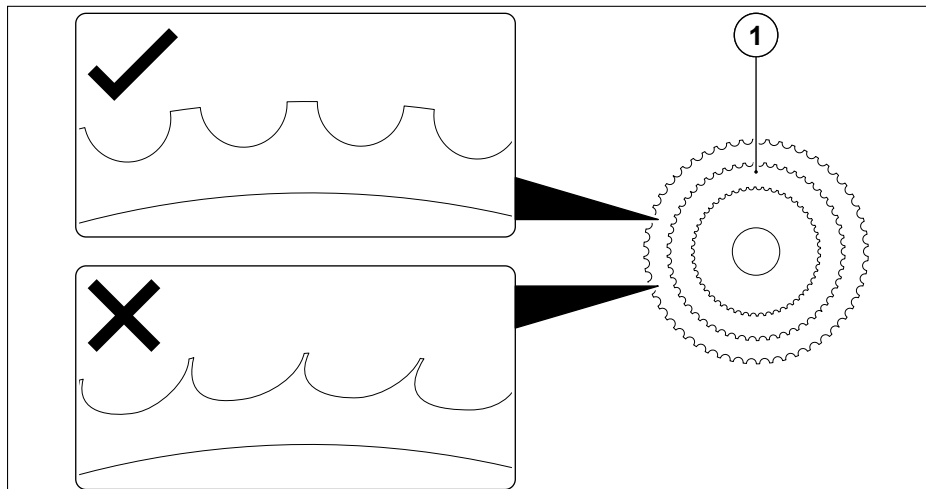


Fig. 33 Usura della corona

1. Corona	
-----------	--

Su corone e pignoni non devono esserci denti acuminati o “denti di squalo”. Se se ne riscontra la presenza, far sostituire i relativi componenti da personale specializzato.

9.4.3 Verifica della tensione della catena

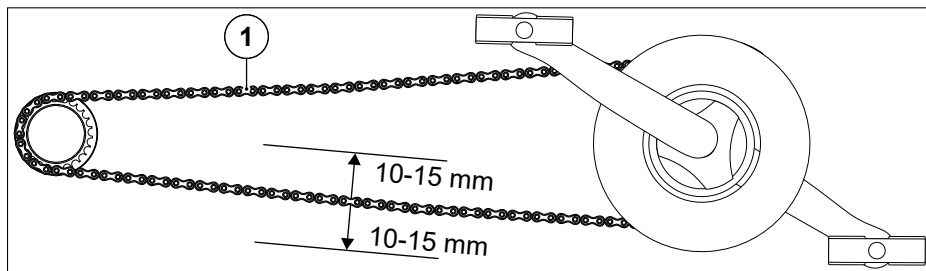


Fig. 34 Verifica della tensione della catena

1. Catena	
-----------	--

Tendere la catena in modo che sia possibile portarla verso l'alto o verso il basso di massimo 10-15 mm. In caso contrario far regolare la tensione della catena, oppure farla sostituire da personale specializzato.

9.4.4 Montaggio e smontaggio delle ruote

Per smontare le ruote è necessario fissare la Pedelec in un supporto per il montaggio.

Smontaggio della ruota anteriore

1. Sganciare il cavo del freno.
2. Allentare il dispositivo di sgancio rapido o il dado a cappello della ruota anteriore.
3. Rimuovere la ruota anteriore.

Montaggio della ruota anteriore.

1. Montare la ruota anteriore.
2. Fissare il dispositivo di sgancio rapido o il dado a cappello sulla ruota anteriore.
3. Agganciare il cavo del freno.

Smontaggio della ruota posteriore

1. Portare la catena sul pignone più piccolo.
2. Sganciare il cavo del freno.
3. Allentare il dispositivo di sgancio rapido o il dado a cappello della ruota anteriore.
4. Premere all'indietro il cambio.
5. Rimuovere la ruota posteriore.

Montaggio della ruota posteriore.

1. Premere all'indietro il cambio.
2. Montare la ruota posteriore.
 - Posizionare la catena sul pignone più piccolo.
3. Fissare il dispositivo di sgancio rapido o il dado a cappello sulla ruota posteriore.
4. Agganciare il cavo del freno.

9.4.5 Sostituzione degli pneumatici/della camera d'aria

Smontaggio dello pneumatico e della camera d'aria

1. Smontare la ruota interessata. Vedere "Montaggio e smontaggio delle ruote" a pagina 75.
2. Aprire il tappo della valvola.
3. Rimuovere il dado zigrinato inferiore, e, se presente, il dado zigrinato superiore.
 - Vedere "Valvole" a pagina 50.
4. Scaricare completamente l'aria.
5. Comprimere lo pneumatico per l'intera circonferenza, dal fianco al centro del cerchio.
6. Inserire un cacciagomme a ca. 5 cm a destra accanto alla valvola tra pneumatico e cerchio.
7. Sollevare il fianco dello pneumatico sul bordo del cerchio e tenere il cacciagomme in questa posizione.
8. Inserire un secondo cacciagomme a ca. 5 cm a sinistra accanto alla valvola tra cerchio o pneumatico.
9. Sollevare il fianco dello pneumatico con il secondo cacciagomme sul bordo del cerchio.
10. Spostare il secondo cacciagomme lungo il cerchio per staccare completamente lo pneumatico dal fianco del cerchio.
11. Rimuovere la valvola dal cerchio.
12. Estrarre completamente lo pneumatico con camera d'aria dal cerchio.

Montaggio dello pneumatico e della camera d'aria

1. Verificare l'eventuale presenza di corpi estranei su cerchio e pneumatico, ed eventualmente rimuoverli.
2. Verificare la presenza e la sede corretta della bandella.
3. Porre il cerchio con un bordo nello pneumatico.
4. Sollevare completamente il fianco dello pneumatico con i pollici sul bordo del cerchio.
5. Inserire la valvola della camera d'aria perpendicolarmente nel foro della valvola del cerchio di modo che il foro sia rivolto esattamente verso l'asse della ruota portante.
6. Gonfiare leggermente la camera d'aria in modo che assuma una forma circolare, e inserirla completamente all'interno dello pneumatico.
7. Premere quanto più possibile lo pneumatico sul bordo del cerchio con i pollici.
8. Inserire la camera d'aria all'interno dello pneumatico con gli indici in modo che non si incastrino tra pneumatico e cerchio.
 - Lavorare uniformemente su entrambi i lati sul perimetro dello pneumatico.
9. Controllare la sede della camera d'aria e comprimere lo pneumatico lungo il bordo del cerchio con un cacciagomme.
10. Comprimere la valvola all'interno dello pneumatico.
 - Se necessario orientare nuovamente la valvola.
11. Muovere più volte avanti e indietro lo pneumatico gonfiato a metà trasversalmente rispetto alla direzione di rotolamento per verificare se la camera d'aria è inserita correttamente nello pneumatico senza essere incastrata.
12. Gonfiare la camera d'aria fino a raggiungere la pressione di gonfiaggio desiderata.
 - Rispettare le informazioni sulla pressione di gonfiaggio riportate sul fianco dello pneumatico.
13. Verificare la sede corretta dello pneumatico sulla base dell'anello di controllo posto sul fianco del cerchio.
 - L'anello di controllo deve avere una distanza uniforme dal bordo del cerchio su tutto lo pneumatico.

9.4.6 Regolazione del deragliatore

Se non si riesce ad effettuare la regolazione o se si sviluppano rumori durante l'uso, far regolare il deragliatore da personale specializzato.

Regolazione del deragliatore posteriore

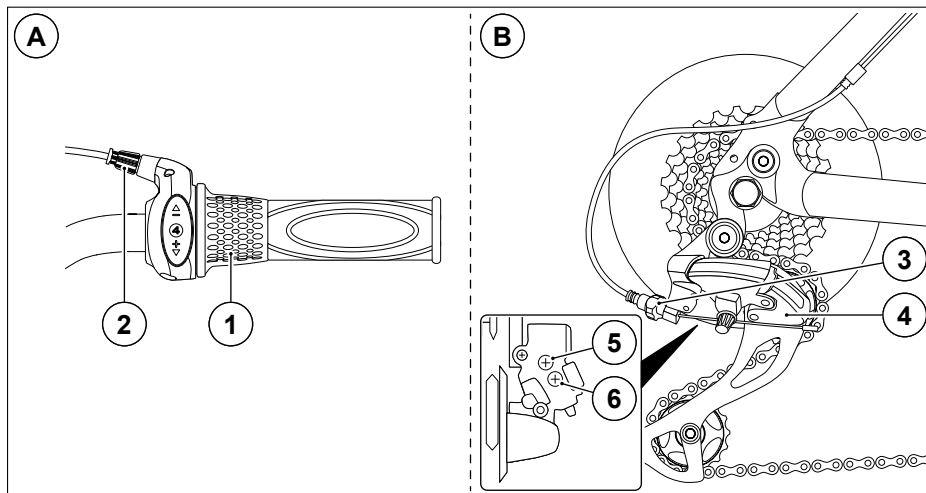


Fig. 35 Deragliatore posteriore

A. Vista della manopola	3. Vite di regolazione della tensione del cambio
B. Deragliatore posteriore	4. Cambio
1. Manopola	5. Vite di battuta "High" - pignone più piccolo
2. Dado zigrinato per la regolazione precisa	6. Vite di battuta "Low" - pignone più grande

1. Portare la catena sul pignone più piccolo.
2. Ruotare la vite di battuta "High" fintanto che la ruota portante non si trova esattamente sotto il pignone più piccolo.
3. Tendere e fissare il tirante del cambio tramite la vite di regolazione della tensione.
4. Portare la catena sul pignone più grande.
 - Prestare attenzione a che la catena non tocchi i raggi.
5. Eventualmente regolare opportunamente la ruota portante con la vite di battuta "Low".
6. Effettuare le regolazioni di precisione con il dado zigrinato.
7. Effettuare una marcia di prova.

9.5 Pulizia

AVVERTENZA

Pericolo di scosse elettriche!

Un utilizzo improprio della batteria ricaricabile, dei contatti e del motore durante i lavori di cura, manutenzione e riparazione può comportare il rischio di una scossa elettrica.

- ▶ Rimuovere la batteria ricaricabile dal caricabatteria.
- ▶ Estrarre la batteria ricaricabile prima di pulire la Pedelec.
- ▶ Non pulire mai la Pedelec e i componenti con acqua corrente o con altri liquidi.

NOTA

Pericolo di danneggiamento!

L'utilizzo di detersivi aggressivi può danneggiare i componenti della Pedelec.

- ▶ Utilizzare detersivi idonei.

NOTA

Pericolo di danneggiamento!

La pulizia con un'idropulitrice ad alta pressione può danneggiare i componenti della Pedelec.

- ▶ Non pulire mai la Pedelec con un'idropulitrice ad alta pressione o con getti d'acqua.

Pulire regolarmente la Pedelec e i componenti della Pedelec.

- Effettuare la pulizia con un panno morbido.
- Utilizzare detersivi delicati.
- Tenere puliti i componenti elettrici.
- Effettuare il controllo visivo dei collegamenti elettrici, dei cavi e dei contatti.
- Conservare i componenti mobili in metallo con un prodotto di cura idoneo.
- Non conservare il cerchio e il freno a disco.

La pulizia e la cura regolari prolungano la durata delle parti di usura.

10 Smaltimento

Le informazioni su (rifiuti di) apparecchiature elettriche ed elettroniche che seguono (10.1) valgono per la Germania. Gli utilizzatori di altri Paesi sono pregati di informarsi sul posto circa le leggi locali.

10.1 Informazioni su (rifiuti di) apparecchiature elettriche ed elettroniche

Le indicazioni che seguono sono rivolte a privati che utilizzano apparecchiature elettriche ed elettroniche. Si prega di rispettare queste importanti indicazioni per uno smaltimento ecologico dei rifiuti di apparecchiature e per la propria sicurezza.

1. Indicazioni sullo smaltimento di (rifiuti di) apparecchiature elettriche ed elettroniche e sul significato del simbolo di cui all'allegato 3 della legge tedesca in materia di apparecchiature elettriche ed elettroniche

Secondo l'art. 2 comma 1 della legge tedesca in materia di apparecchiature elettriche ed elettroniche, le Pedelec sono apparecchiature di categoria 4 (grandi apparecchiature).

I possessori di apparecchiature vecchie sono tenuti a conferirle ad una raccolta separata dai rifiuti urbani indifferenziati. Pertanto non è consentito eliminare le apparecchiature elettriche ed elettroniche come rifiuti urbani indifferenziati. In particolare, non rientrano tra i rifiuti domestici. Tali apparecchiature vecchie vanno invece raccolte separatamente e smaltite per esempio attraverso i locali sistemi di raccolta e restituzione.

Prima del conferimento a un punto di raccolta, i possessori di apparecchiature vecchie sono inoltre tenuti a separare dall'apparecchiatura le pile e le batterie esauste che non siano racchiuse nell'apparecchiatura, nonché le lampade che possono essere tolte dall'apparecchiatura senza distruggerle.

Quest'ultima disposizione non si applica qualora, ai sensi dell'art. 14 comma 4 frase 4 o comma 5 frasi 2 e 3 della legge tedesca in materia di apparecchiature elettriche ed elettroniche, l'ente di smaltimento pubblico separi i rifiuti di apparecchiature da altri rifiuti di apparecchiature per predisporre queste ultime al riutilizzo.

In base al simbolo di cui all'allegato 3 della legge tedesca in materia di apparecchiature elettriche ed elettroniche, i possessori possono riconoscere le apparecchiature vecchie che, al termine della loro vita utile, devono essere raccolte differenziandole dai rifiuti urbani. Il simbolo per la raccolta differenziata di apparecchiature elettriche ed elettroniche rappresenta un bidone di rifiuti su ruote barrato e ha il seguente aspetto:



2. Ritiro gratuito dei rifiuti di apparecchiature da parte dei distributori

I distributori (ogni persona fisica o giuridica o società di persone che offre apparecchiature elettriche o elettroniche o le rende disponibili sul mercato) con una superficie di vendita per apparecchiature elettriche ed elettroniche di almeno 400 m² (oppure, se la distribuzione avviene mediante l'impiego di mezzi di telecomunicazione, con superfici di immagazzinaggio e spedizione per apparecchiature elettriche ed elettroniche di almeno 400 m²) e i distributori di alimenti con una superficie di vendita complessiva di almeno 800 m² (oppure, se la distribuzione avviene mediante l'impiego di mezzi di telecomunicazione, con superfici di immagazzinaggio e spedizione complessive di almeno 800 m²) che offrono e rendono disponibili sul mercato apparecchiature elettriche ed elettroniche più volte in un anno civile o costantemente, sono tenuti a prendere in consegna gratuitamente dagli utilizzatori finali i rifiuti di apparecchiature elettriche nei termini seguenti:

- a) Riconsegna/ritiro all'acquisto di un'apparecchiatura nuova e consegna presso il domicilio privato

Alla stipula di un contratto di acquisto relativo ad un'apparecchiatura elettrica o elettronica nuova, il distributore è tenuto a prendere in consegna gratuitamente un'apparecchiatura vecchia dello stesso tipo che svolga essenzialmente le stesse funzioni dell'apparecchiatura nuova.

Se il luogo di consegna è un domicilio privato, la presa in consegna avviene per mezzo di ritiro gratuito. A tale scopo, all'atto della consegna del nuovo apparecchio è possibile affidare all'impresa di trasporti che effettua la consegna un apparecchio vecchio dello stesso tipo che abbia essenzialmente le stesse funzioni.

Se la distribuzione dell'apparecchio nuovo avviene esclusivamente mediante l'uso di mezzi di telecomunicazione (art. 312c comma 2 del codice civile tedesco), si applicano le seguenti limitazioni:

- Il ritiro gratuito di un'apparecchiatura vecchia dello stesso tipo e con la stessa funzione ha luogo solo se si tratta di un'apparecchiatura di categoria 1 (vettori di calore), 2 (schermi, monitor, apparecchiature con schermi di superficie superiore a 100 cm²) e/o 4 (grandi apparecchiature in cui una delle misure esterne sia maggiore di 50 cm).
- Se invece si tratta di un'apparecchiatura vecchia di categoria 3, 5 e/o 6, resta escluso il ritiro gratuito e si applica al suo posto la restituzione gratuita di cui alla successiva lettera b).

- b) Restituzione all'atto dell'acquisto di un'apparecchiatura nuova e consegna altrove/ restituzione di piccole apparecchiature

Alla stipula di un contratto di acquisto relativo a un'apparecchiatura elettrica nuova che non viene consegnata presso il domicilio privato, e in caso di distribuzione di un'apparecchiatura nuova di categoria 3, 5 e/o 6 esclusivamente mediante l'impiego di mezzi di telecomunicazione (art. 312c comma 2 del codice civile tedesco) con consegna presso il domicilio privato, esiste la possibilità di restituire gratuitamente al distributore un'apparecchiatura vecchia dello stesso tipo che svolga essenzialmente le stesse funzioni dell'apparecchiatura nuova.

Tale possibilità esiste, indipendentemente dall'acquisto di un'apparecchiatura elettrica o elettronica, anche per le apparecchiature vecchie in cui nessuna delle misure esterne sia maggiore di 25 cm. In questo caso, la possibilità di restituzione da parte dell'utilizzatore finale al distributore è limitata a 3 apparecchiature vecchie per ogni tipo di apparecchiatura.

In caso di distribuzione che avvenga esclusivamente con l'impiego di mezzi di telecomunicazione (art. 312c comma 2 del codice civile tedesco), la restituzione alle succitate condizioni di

- apparecchiature vecchie di categoria 3, 5 e/o 6
- apparecchiature vecchie in cui nessuna delle misure esterne sia maggiore di 25 cm avverrà mediante adeguate possibilità di restituzione situate a distanza ragionevole dall'utilizzatore finale.

La restituzione avverrà altrimenti nel luogo della consegna o nelle sue immediate vicinanze.

Al riguardo i distributori devono aver predisposto adeguate possibilità di restituzione.

3. Indicazioni sulle possibilità di restituzione di apparecchiature vecchie

Informazioni attuali sulle possibilità di restituzione da noi predisposte sono reperibili al seguente indirizzo:

<https://www.karcher-products.de/index.php/Entsorgungshinweise.html>

I possessori di apparecchiature vecchie possono conferirle ricorrendo alle possibilità di restituzione o raccolta di apparecchiature vecchie create e messe a disposizione dagli enti di smaltimento pubblici, in modo da assicurare un corretto smaltimento delle apparecchiature vecchie. In tal caso sarà eventualmente anche possibile restituire le apparecchiature elettriche ed elettroniche a scopo di riutilizzo delle apparecchiature. Per ulteriori informazioni al riguardo rivolgersi al punto di raccolta o ritiro.

4. Nota sulla protezione dei dati

È possibile che le apparecchiature vecchie da smaltire contengano dati personali sensibili (ad esempio in un PC o uno smartphone) che non devono giungere nelle mani di terzi.

Si fa espressamente presente che gli utilizzatori finali di apparecchiature vecchie dovranno provvedere in prima persona all'eliminazione di eventuali dati personali presenti nelle apparecchiature vecchie da smaltire.

5. Informazioni sul nostro numero di registrazione RAEE

Siamo registrati presso la Stiftung Elektro-Altgeräte Register (Fondazione registro apparecchiature elettriche vecchie), Nordostpark 72, 90411 Norimberga, come produttori di apparecchiature elettriche e/o elettroniche con il seguente numero di registrazione (n. reg. RAEE DE): 25822316

10.2 Smaltimento della batteria ricaricabile



Le batterie e le batterie ricaricabili non devono essere smaltite insieme ai rifiuti domestici. Gli utenti sono tenuti per legge a conferire separatamente le batterie e le batterie ricaricabili. Le batterie e le batterie ricaricabili possono essere consegnate gratuitamente ad un punto di raccolta del proprio comune/quartiere o presso un rivenditore, in modo che possano essere conferite ad uno smaltimento rispettoso dell'ambiente e al recupero delle preziose materie prime che le compongono. Con uno smaltimento improprio possono giungere nell'ambiente sostanze tossiche che possono avere effetti nocivi sull'uomo, gli animali e le piante. L'utente dovrà estrarre secondo possibilità le batterie e le batterie ricaricabili dagli apparecchi elettrici, e smaltirle. Consegnare solamente batterie e batterie ricaricabili scariche. Proteggere i poli delle batterie e delle batterie ricaricabili al litio prima di smaltirle per evitare il rischio di cortocircuiti esterni. Un cortocircuito può provocare incendi o esplosioni.

10.3 Smaltimento dell'imballaggio

Smaltire a regola d'arte l'imballaggio tenendo conto delle norme di smaltimento a livello nazionale.

10.4 Smaltimento dei lubrificanti e dei prodotti di cura

Smaltire a regola d'arte i lubrificanti e i prodotti di cura tenendo conto delle norme di smaltimento a livello nazionale. Rispettare le avvertenze del produttore riportate sugli imballaggi.

10.5 Smaltimento degli pneumatici e delle camere d'aria

Smaltire a regola d'arte gli pneumatici e le camere d'aria tenendo conto delle norme di smaltimento a livello nazionale.

11 Attestato di ispezione

1. Ispezione - dopo 300 km o al più tardi 3 mesi dall'acquisto

Lavori eseguiti / note:

.....
.....
.....

Materiali utilizzati:

Data, timbro/firma rivenditore:

.....
.....
.....

2. Ispezione - dopo 2000 km oppure ogni anno

Lavori eseguiti / note:

.....
.....
.....

Materiali utilizzati:

Data, timbro/firma rivenditore:

.....
.....
.....

3. Ispezione - dopo 4000 km oppure ogni anno

Lavori eseguiti / note:

.....
.....
.....

Materiali utilizzati:

Data, timbro/firma rivenditore:

.....
.....
.....

4. Ispezione - dopo 6000 km oppure ogni anno

Lavori eseguiti / note:

.....
.....
.....

Materiali utilizzati:

Data, timbro/firma rivenditore:

.....
.....
.....

5. Ispezione - dopo 8000 km oppure ogni anno

Lavori eseguiti / note:

.....
.....
.....

Materiali utilizzati:

Data, timbro/firma rivenditore:

.....
.....
.....

6. Ispezione - dopo 10000 km oppure ogni anno

Lavori eseguiti / note:

.....
.....
.....

Materiali utilizzati:

Data, timbro/firma rivenditore:

.....
.....
.....

7. Ispezione - dopo 12000 km oppure ogni anno

Lavori eseguiti / note:

.....
.....
.....

Materiali utilizzati:

Data, timbro/firma rivenditore:

.....
.....
.....

8. Ispezione - dopo 14000 km oppure ogni anno

Lavori eseguiti / note:

.....
.....
.....

Materiali utilizzati:

Data, timbro/firma rivenditore:

.....
.....
.....

9. Ispezione - dopo 18000 km oppure ogni anno

Lavori eseguiti / note:

.....
.....
.....

Materiali utilizzati:

Data, timbro/firma rivenditore:

.....
.....
.....

12 Passaporto della Pedelec

Con il passaporto della Pedelec, in caso di furto è possibile fornire alla Polizia o all'assicurazione le caratteristiche salienti della Pedelec. Si prega pertanto di compilare immediatamente il passaporto dopo l'acquisto e di conservarlo in modo sicuro.

Se si intende avvalersi della garanzia, per poter dimostrare facilmente presso quale rivenditore è stato effettuato l'acquisto/la consegna e organizzare facilmente la procedura di eliminazione del vizio fatto valere dall'utente, è utile presentare la ricevuta d'acquisto o la bolla di consegna e il passaporto della bicicletta.

N. telaio:			
Marca:		Denominazione modello:	
EAN:		N. chiave:	
Data di acquisto		Prezzo d'acquisto:	
Tipo:	<ul style="list-style-type: none"> City Trekking MTB Hardtail MTB Full Suspension Bicicletta pieghevole 	Tipo di telaio:	<ul style="list-style-type: none"> Da uomo Da donna Unisex
Motore	<ul style="list-style-type: none"> Motore frontale Motore centrale Motore posteriore 		
Colore del telaio:		Colore dei cerchi:	
Colore della forcella:			
Dimensioni degli pneumatici:		Dotazioni speciali:	
Proprietario		Venditore	
Cognome:		Cognome:	
Nome:		Nome:	
Via:		Via:	
CAP:		CAP:	
Località:		Località:	
Telefono:		Telefono:	
E-mail:		E-mail:	
Portapacchi:			
Seggiolino per bambini:			
Utilizzo con rimorchio:			
Utilizzo sulla rete stradale pubblica:			

Karcher
Karcher AG